

VOCALYS

MX-GSM

MX-GSM S

Sommaire

GÉNÉRALITÉS	1
PRÉSENTATION	1
VOCALYS MX PEUT GÉRER EN STANDARD.....	1
VOCALYS MX PEUT GÉRER EN OPTION	2
RACCORDEMENTS	3
VUE D'ENSEMBLE.....	3
LIGNE TÉLÉPHONIQUE.....	3
AUTOPROTECTION	4
RACCORDEMENT DES ENTRÉES.....	4
RACCORDEMENT DES SORTIES.....	5
RACCORDEMENT D'UN HAUT PARLEUR EXTÉRIEUR.....	6
CÂBLE DE LIAISON POUR VOCPC (NUL MODEM).....	6
TÉLÉCHARGEMENT À DISTANCE	6
INFORMATION DE SÉCURITÉ.....	6
CONFIGURATION	7
CONFIGURATION DE BASE (CARTE DE BASE UNIQUEMENT)	7
<i>Informations systèmes</i>	7
<i>Entrées cartes de base</i>	7
<i>Entrées des cartes d'extension</i>	8
PROGRAMMATION UTILISATEUR.....	9
COMMANDES MARCHÉ / ARRÊT DU TRANSMETTEUR	9
PROGRAMMER UN NUMÉRO D'APPEL	10
ENREGISTRER UN MESSAGE VOCAL	10
LIRE LA MÉMOIRE D'ALARME	11
PASSER EN MODE TEST.....	11
MODIFIER UN CODE SECRET	12
PROGRAMMATION SYSTÈME.....	13
1. PARAMÈTRES ENTRÉES.....	13
1.1 <i>Sens de fonctionnement d'une entrée</i>	13
1.2 <i>Mode 24H / 24</i>	13
1.3 <i>Mode impulsional (entrée M/A seulement)</i>	13
1.4 <i>Temps d'intégration</i>	13
1.5 <i>Scénario d'appel</i>	14
1.6 <i>Activation de la phonie</i>	14
1.7 <i>Commande automatique d'une ou plusieurs sorties</i>	14
1.8 <i>Transmission du retour à la normale</i>	14
1.9 <i>Validation de la transmission</i>	14
1.10 <i>Validation du numéro temporaire</i>	14
1.11 <i>Validation de l'archivage</i>	15
1.13 <i>Tableau de programmation des entrées (programmation clavier)</i>	16
2. PARAMÉTRAGE DES INFORMATIONS SYSTÈME	17
2.1 <i>Tableau de programmation de l'entrée marche/arrêt</i>	17
2.2 <i>Tableau de programmation de l'entrée défaut alimentation</i>	18
2.3 <i>Mise à l'heure de Vocalys MX</i>	19
2.4 <i>Test cyclique</i>	19
2.4.1 <i>Tableau de paramétrage de l'information « test cyclique »</i>	19
2.4.2 <i>Programmation de la période de test et de l'heure d'appel</i>	20
3. PARAMÈTRES SORTIES.....	21
3.1 <i>Description des modes de fonctionnement des sorties</i>	21
3.2 <i>Sens de fonctionnement</i>	21
3.3 <i>Mode d'action</i>	21
3.4 <i>Largeur de l'impulsion (mode monostable)</i>	21

3.5 Tableau de programmation des sorties.....	22
4. PARAMÈTRES SYSTÈMES.....	23
4.1 Codes secrets	23
4.2 Numérotation.....	23
4.3 Acquittement	23
4.4 Réponse automatique	24
4.5 Phonie	25
4.6 Autorisation de mise à l'arrêt à distance	26
5. EFFACEMENT DE LA CONFIGURATION	26
6. EFFACEMENT DE LA MÉMOIRE D'ÉVÉNEMENT	26
UTILISATION A DISTANCE	27
MARCHE - ARRÊT SYSTÈME	27
ACCÈS SORTIES	27
ACCÈS PHONIE	27
ACCÈS À LA FONCTION « TEST APPEL »	27
ACCÈS À LA FONCTION « MÉMOIRE D'ALARME »	28
ACCÈS « NUMÉRO D'APPEL »	28
ACCÈS « ÉTAT DES ENTRÉES »	28
POUR « RACCROCHER »	28
PROGRAMMATION DE LA SECTION DIGITALE	29
PROGRAMMATION DU MATRICULE	29
PROGRAMMATION DU PROTOCOLE DE TRANSMISSION	29
PROGRAMMATION DU CODE DE TRANSMISSION DES ENTRÉES	30
PROGRAMMATION DE L'APPEL TÉLÉPHONIQUE.....	31
<i>Programmation des numéros de téléphone</i>	31
<i>Programmation du scénario d'appel</i>	32
CONFIGURATION DU MODEM GSM TRI-BANDE	33
PROGRAMMATION DE LA CARTE SIM.....	33
MISE EN PLACE DE LA CARTE SIM DANS LE MODEM	33
MODE DE CONNEXION AU RÉSEAU GSM	34
SUPPORT DE TRANSMISSION PRINCIPALE :	34
NUMÉROS D'APPEL SMS.....	34
ACQUITTEMENT DES MESSAGES SMS.....	35
ACQUITTEMENT DES ORDRES SMS.....	35
PROGRAMMATION DES LIBELLÉS (ENTRÉES ET SORTIES)	35
COMMANDE PAR SMS	35
SUPERVISION LIGNE	37
DESCRIPTION	37
PROGRAMMATION DU MODE DE FONCTIONNEMENT DU « DÉFAUT LIGNE RTC »	38
PROGRAMMATION DU CODE DE TRANSMISSION DU « DÉFAUT LIGNE RTC »	38
AVERTISSEMENT	39
CONDITIONS GÉNÉRALES DE GARANTIE	39

GÉNÉRALITÉS

Présentation

Vocalys MX GSM est un transmetteur qui, raccordé au réseau téléphonique analogique public, ou au réseau GSM permet la transmission de messages en mode vocal et/ou digital multi protocole.

Sa modularité permet de répondre à tous les types d'installation (alarme vol, alarme technique). Il peut aussi bien appeler un correspondant en vocal qu'un PC de télésurveillance dans la plupart des protocoles actuellement utilisés.

Il dispose de 4 numéros d'appel plus un numéro temporaire qui peuvent être appelés suivant des scénarios d'appel programmables.

Les entrées et les sorties peuvent être identifiées individuellement par un message vocal. Un message d'annonce permet d'identifier le site.

La programmation, assistée vocalement, peut être entièrement réalisée à l'aide du clavier disponible en face avant de l'appareil. Cependant, pour la section digitale il est recommandé de programmer localement le transmetteur à l'aide du logiciel **VocPc** mis à disposition.

Toutes les informations sont mémorisées dans une EEPROM, qui conserve les données même en cas de coupure de courant.

L'accès à la programmation du transmetteur est protégé par codes secrets.

La programmation (téléchargement) et l'exploitation à distance peuvent être réalisées à l'aide d'un ordinateur équipé d'un Modem standard et du logiciel **VocPc**

Le produit dispose également d'une mémoire d'événements horodatés et sauvegardés d'une capacité de 350 événements (exploitable en local ou à distance).

Vocalys MX peut gérer en standard

- Quatre numéros d'appel à 20 chiffres.
- Un numéro temporaire
- Une entrée marche / arrêt.
- Huit entrées alarmes 'tout ou rien' identifiées individuellement par un message vocal enregistrable par l'utilisateur.
- Une information « défaut alimentation » transmise avec un message vocal préenregistré.
- Deux informations internes (batterie basse, test cyclique)
- Quatre sorties paramétrables identifiées individuellement par un message vocal.
Par défaut la programmation des sorties est la suivante :
 - Les sorties 1,2 et 3 sont en télécommande
 - La sortie 4 est programmée en blocage sirène pour l'écoute phonique.
- Une mémoire d'événements horodatés (350 derniers événements)
- Une horloge temps réel.
- L'écoute phonique intégrée.
- Une entrée pour microphone extérieur amplifié.
- Une sortie pour haut-parleur déporté
- Un dispositif d'autoprotection.

Vocalys MX peut gérer en option

- Une carte extension de 16 entrées (**carte EXT 016**)
- Une carte extension de 8 entrées & 8 sorties (**carte EXT 088**)
- L'interphonie (**carte IPH 004**)

Comme pour la carte de base, toutes les entrées des cartes optionnelles peuvent être identifiées individuellement par un message vocal enregistrable par l'utilisateur.

Dans sa configuration maximale, **Vocalys MX**, peut donc gérer :

	Nb entrées	Nb sorties
Carte de base Vocalys MX	8	4
Carte d'extension EXT 016	16	
Carte d'extension EXT 088	8	8
TOTAL (configuration maximale) :	32	12

Voir le plan de présentation en annexe 1

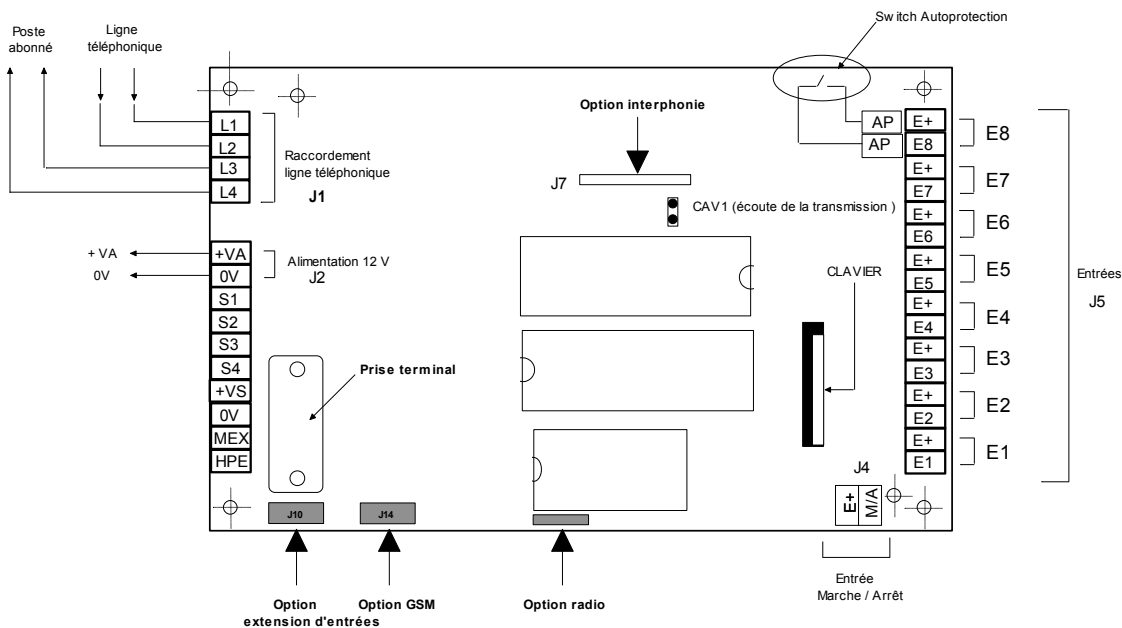
Vocalys MX GSM est également disponible en version simplifiée :

- Référence : **Vocalys MX GSM S**
- Code produit : **000 T06 424**
- Boîtier métallique avec logement pour une batterie 12V / 1.2 Ah (pas de possibilité d'installer les cartes d'extension dans le boîtier)
- Tension de fonctionnement : de 7 à 15 V (prévoir 13,7V si une batterie est installée dans le boîtier)
- Consommation :
 - 50 mA en veille
 - 70 mA en transmission sur le réseau RTC
 - 300 sur le réseau GSM

Voir le plan de présentation et de raccordement de l'alimentation en annexe 2

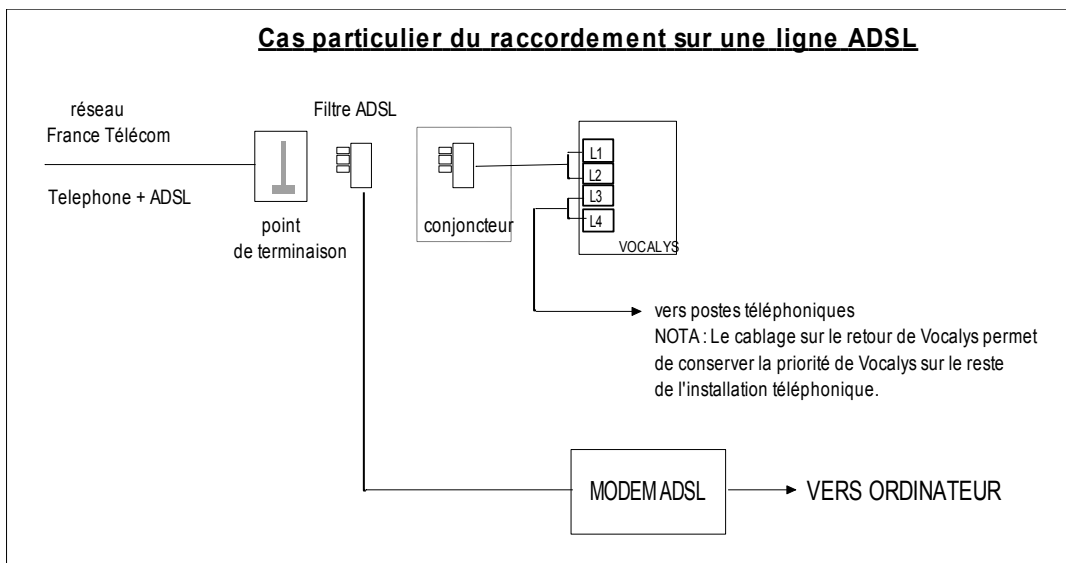
RACCORDEMENTS

Vue d'ensemble



Ligne téléphonique

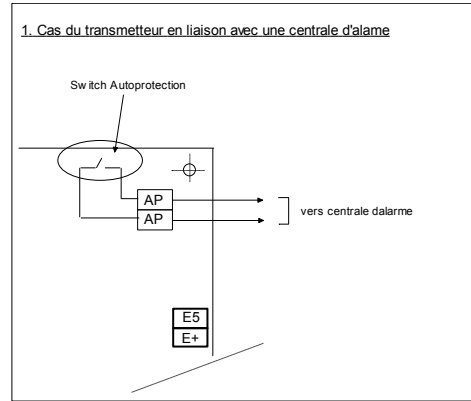
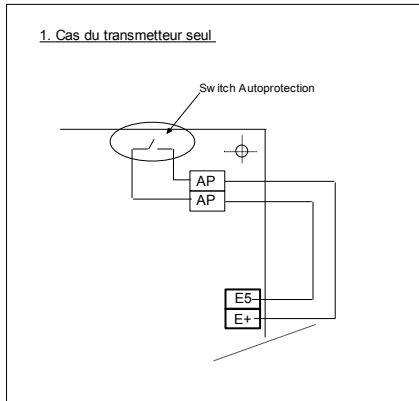
Le transmetteur est prévu pour un raccordement sur une ligne téléphonique analogique (RTC ou ADSL). **Vocalys MX ne fonctionne pas sur NUMERIS.** Afin d'assurer un fonctionnement correct (transmetteur prioritaire sur le reste de l'installation) le câblage doit être conforme au schéma de raccordement ci-dessus. Il est recommandé d'insérer un équipement du type para surtension en tête de ligne (notamment en milieu rural).



Autoprotection

Les deux bornes d'autoprotection (AP) sont reliées à un contact normalement fermé quand le boîtier est fermé (I max = 100 mA)

Exemples de raccordements :

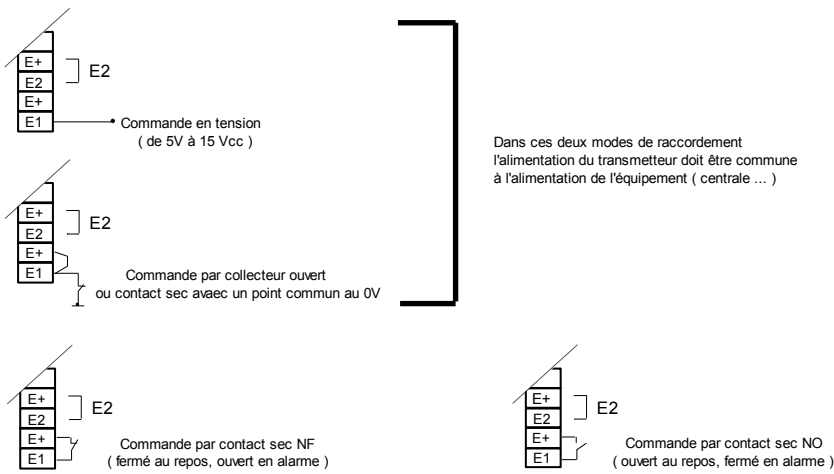


Raccordement des entrées

Les huit entrées peuvent être commandées de plusieurs façons. Dans le cas d'une commande en tension celle-ci ne doit pas dépasser la tension d'alimentation du produit.

Mode de commande de l'entrée	programmation
Contact sec ouvert en alarme	NF
Contact sec fermé en alarme	NO
Disparition de tension en alarme (à raccorder sur la borne e)	NF
Apparition de tension en alarme (à raccorder sur la borne e)	NO
Collecteur ouvert 0 volt en alarme (strap entre les bornes e et +)	NF
Collecteur ouvert en l'air en alarme (strap entre les bornes e et +)	NO

EXEMPLES DE RACCORDEMENT DES ENTREES



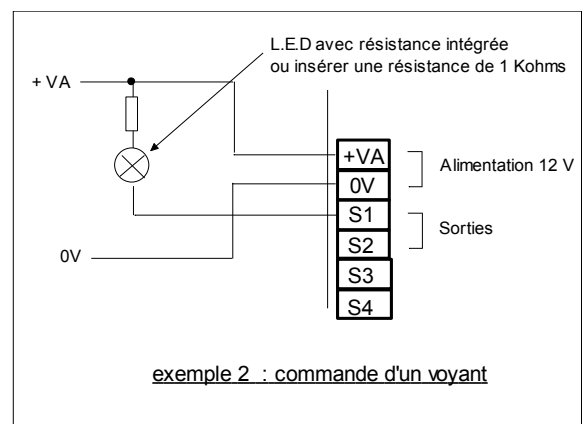
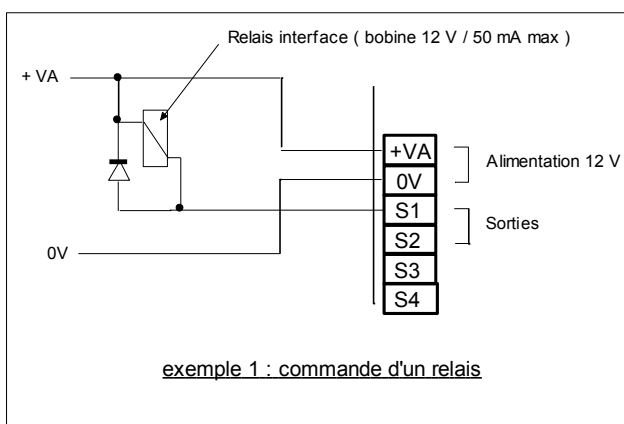
NOTA : ces 4 modes de raccordements sont valables pour toutes les entrées du transmetteur.

Raccordement des sorties

Les trois sorties S1, S2, S3 sont du type 'collecteur ouvert', quand la sortie est activée elle est « tirée » au 0 V. Dans ce cas le courant **maximum** par sortie est **50 mA** (sous une tension de 12 V).

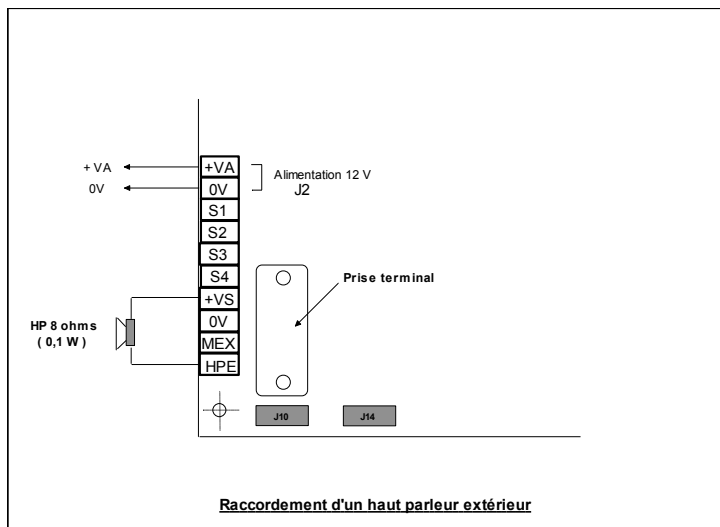
La sorties S4, est du type transistor, quand la sortie est activée elle délivre une tension proche de la tension d'alimentation.

Dans le cas d'une commande de puissance, il est impératif d'utiliser un relais interface (voir exemple 1).



Raccordement d'un haut parleur extérieur

Il est possible de raccorder un haut parleur extérieur supplémentaire sur le produit et de le déporter de quelques mètres. Pour des distances plus importantes il faut utiliser l'option **DPH 001**. (Ensemble microphone et haut parleur amplifiés)



Câble de liaison pour VocPc (Nul modem)

Sub-D 9 / F		Sub-D 9 / F
2	-----	3
3	-----	2
4	-----	6/8
5	-----	5
6/8	-----	4

Téléchargement à distance

- Modem: Speed'Com V92 ready (OLITEC)

Information de sécurité

Les tensions présentes sur le bornier J1 sont classées TRT (tension réseau téléphonique au sens de la norme NF EN 41-003). Les tensions présentes sur le bornier J2, J4, J5 sont classées TBTS (très basse tension de sécurité) au sens de la norme NF EN 41-003. La tension d'alimentation doit être fournie par une source à puissance limitée.

CONFIGURATION

Vocalys MX est un système modulaire qui peut être architecturé de plusieurs façons :

Carte de base seule

Carte de base avec une ou deux cartes d'extension

L'ordre des cartes d'extension est déterminé par le cavalier d'adresse, l'indexation des entrées en découle (voir tableaux « configuration des cartes d'extension »).

Configuration de base (carte de base uniquement)

Informations systèmes

Les informations systèmes sont repérées par un numéro d'ordre (index de 84 à 99), utilisé pour la programmation.

Informations systèmes	Index	Désignation
	84	Marche/ Arrêt
	85	Défaut alimentation.
	86	Test cyclique
	96	Défaut cartes extensions

Entrées cartes de base

Les entrées sont repérées par un index (de 1 à 8 pour la carte de base). Cet index sera le code alarme transmis par défaut.

Entrées de base	Index	Désignation
	1	E1
	2	E2
	3	E3
	4	E4
	5	E5
	6	E6
	7	E7
8	E8	

Entrées des cartes d'extension

Les entrées sont repérées par un index (de 9 à 32 pour les extensions). Cet index sera le code alarme transmis par défaut.

La configuration est déterminée par le cavalier « adresse » de chaque carte d'extension.

Configuration 1

- Cartes EXT 016 à l'adresse 0
- Carte EXT 088 à l'adresse 1

Carte 16 E (Adresse 0)	Index	Repère
	9	E1
	10	E2
	11	E3
	12	E4
	13	E5
	14	E6
	15	E7
	16	E8
	17	E9
	18	E10
	19	E11
	20	E12
	21	E13
	22	E14
	23	E15
24	E16	

Cartes - 8 E / 8S - (Adresse 1)	Index	Repère
	25	E1
	26	E2
	27	E3
	28	E4
	29	E5
	30	E6
	31	E7
32	E8	

Configuration 2

- Carte EXT 088 à l'adresse 0
- Carte EXT 016 à l'adresse 1

Cartes - 8 E / 8S - (Adresse 0)	Index	Repère
	9	E1
	10	E2
	11	E3
	12	E4
	13	E5
	14	E6
	15	E7
16	E8	

Cartes - 16 E - (Adresse 1)	Index	Repère
	17	E1
	18	E2
	19	E3
	20	E4
	21	E5
	22	E6
	23	E7
	24	E8
	25	E9
	26	E10
	27	E11
	28	E12
	29	E13
	30	E14
	31	E15
32	E16	

PROGRAMMATION UTILISATEUR

La programmation utilisateur est assistée vocalement. Le menu est organisé sous forme de questions :

La touche [#] du clavier (OUI) valide le menu

La touche [*] du clavier (NON) permet de passer au pas de programmation suivant.

En réponse aux questions posées, taper OUI si vous souhaitez effectuer une programmation, appuyer sur NON si vous souhaitez passer à la rubrique suivante.

Vous pouvez à tout moment appuyer sur la touche ? (Aide vocale) pour vous guider.

Les accès à la programmation sont gérés par des codes secrets.

Par défaut le code secret est : **1 2 3 4**

Le code secret utilisateur donne accès à la mise en marche ou à l'arrêt du transmetteur

Il permet également la lecture, programmation ou modification des paramètres suivants :

- Commande Marche / Arrêt
- Numéros de téléphones
- Messages vocaux
- Mémoire d'alarme
- Codes secrets

Le code secret utilisateur donne également accès à la procédure de test des entrées et des numéros de téléphone.

Commandes Marche / Arrêt du transmetteur

A l'arrêt la transmission des informations est inhibée (Programmation de base). Cependant, vous pouvez obtenir la transmission de l'information quelque soit l'état du transmetteur en programmant les entrées désirées en mode 24/24 (voir tableau page 15).

La commande Marche / Arrêt peut être effectuée :

1. à partir du clavier

Tapez votre code secret utilisateur.

Le transmetteur confirme vocalement son état (Marche / Arrêt)

Pour changer d'état, appuyer sur la touche **Marche / Arrêt** du clavier.

*Nota : Sur une commande Marche, **Vocalys MX** signale un ou plusieurs défauts sur les entrées*

2. à partir de l'entrée M/A

L'entrée (M/A) permet de déporter les fonctions Marche/Arrêt (Digicode, Télécommande radio, clef à impulsions, etc.)

Important : Si les deux méthodes de commande Marche/arrêt du transmetteur sont utilisées, l'entrée M/A doit être programmée en mode impulsionnel

Programmer un numéro d'appel

Si vous avez répondu OUI à la question « voulez vous programmer un numéro de téléphone » **Vocalys MX** énonce le menu suivant :

- Voulez vous accéder au numéro 1 ?
- Voulez vous accéder au numéro 2 ?
- Voulez vous accéder au numéro 3 ?
- Voulez vous accéder au numéro 4 ?
- Voulez vous accéder au numéro temporaire ?

Si vous avez répondu OUI à une de ces rubriques **Vocalys MX** commence par énoncer le numéro éventuellement en mémoire puis vous demande:

Voulez vous modifier ?

Si vous avez répondu OUI, **Vocalys MX** vous invite à programmer :
Composer le numéro puis appuyer sur la touche [#]

Vocalys MX énonce le nouveau numéro de téléphone enregistré.

CAS D'UN PABX

Si **Vocalys MX** est derrière un PABX, il peut être nécessaire de marquer une pause après le préfixe d'accès à une ligne extérieure.

Dans ce cas, la pause sera indiquée par une [*] (Exemple : 0 * 0123456789)

Nota : en cas de non détection de la tonalité d'invitation à numéroté du PABX, il est possible de faire numéroté Vocalys sans décodage de cette tonalité

Enregistrer un message vocal

Si vous avez répondu OUI à la question « voulez vous enregistrer un message vocal », **Vocalys MX** énonce le menu suivant :

- Voulez vous accéder au message d'annonce ?
- Voulez vous accéder au message affecté à une entrée ?
- Voulez vous accéder au message affecté à une sortie ?

Si vous avez répondu OUI pour enregistrer le message d'annonce, **Vocalys MX** énonce le message en mémoire et vous invite à l'enregistrement :
Pour enregistrer parler après le bip sonore, pour arrêter appuyer la touche NON.

Si vous avez répondu OUI pour le message affecté à une entrée, **Vocalys MX** énonce le message en mémoire et vous invite à l'enregistrement :
Voulez vous accéder au message affecté à l'entrée 1 ?
Voulez vous accéder au message affecté à l'entrée 2 ?
Voulez vous accéder au message affecté à l'entrée N ?

Nota : Suivant la configuration de l'installation 'N' va de 1 à 8 pour les entrées de la carte de base, de 9 à 32 pour les cartes d'extension.

Si vous avez répondu OUI pour le message affecté à une sortie, **Vocalys MX** énonce le message en mémoire et vous invite à l'enregistrement :

Voulez vous accéder au message affecté à la sortie 1 ?

Voulez vous accéder au message affecté à la sortie 2 ?

Voulez vous accéder au message affecté à la sortie 3 ?

Voulez vous accéder au message affecté à la sortie 4 ?

Dans le menu « enregistrement d'un message affecté à une sortie », vous pouvez si la sortie est programmée en mode bistable enregistrer un message pour la commande « MARCHE » et un message pour la commande « ARRET ». Pour une sortie programmée en mode « impulsif » (monostable) il n'y a qu'un seul message à enregistrer

Nota : IL n'y a pas de messages enregistrables pour les sorties 5 à 12 de la carte d'extension EXT 088.

Lire la mémoire d'alarme

Si vous avez répondu OUI à la question « voulez vous lire la mémoire d'alarme » **Vocalys MX** énonce les alarmes mémorisées. Les alarmes seront identifiées par le message personnalisé affecté aux entrées préalablement enregistré.

Nota : Si vous n'avez pas enregistré de messages, les messages d'usine seront utilisés (Défaut entrée 1, Défaut entrée 2)

Passer en mode test

Si vous avez répondu OUI à la question « voulez vous tester l'installation, **Vocalys MX** énonce le menu suivant :

Voulez vous tester les boucles d'entrées ?

Si vous validez ce choix, le **Vocalys MX** énonce à chaque apparition d'alarme sur une de ses entrées, le message affecté à l'entrée sollicitée sans déclencher de transmission.

Voulez vous tester un numéro d'appel ?

Si vous validez ce choix, **Vocalys MX** énonce le menu suivant :

Voulez vous tester le numéro 1 ?

Voulez vous tester le numéro 2 ?

Voulez vous tester le numéro 3 ?

Voulez vous tester le numéro 4 ?

Voulez vous tester le numéro temporaire ?

Si vous avez répondu OUI à un de ces choix, **Vocalys MX** confirme vocalement l'enregistrement de la demande puis effectue un compte rendu de l'appel de test.

Appel en cours (si tonalité d'invitation à numéroté décodée)

Sinon émission du message « *Défaut ligne* »

Émission du message d'annonce au décroché du correspondant

Sinon émission du message « *Appel sans réponse* »

Émission du message « *Acquit test d'appel* » à l'acquittement du message.

Sinon émission du message « *Sortie test d'appel* »

Cette procédure permet de tester efficacement l'acheminement d'un appel en cernant un éventuel problème sans être obligé de faire un déclenchement de l'appel à partir des entrées.

Vous pouvez également, en positionnement le cavalier CAV1, suivre la communication téléphonique de test sur le haut-parleur de l'appareil. Vous pouvez ainsi vérifier tout le déroulement de la transmission et diagnostiquer aisément un éventuel problème

Attention : cette fonction n'est utilisable qu'en test. Il est indispensable de retirer le cavalier CAV1 en fonctionnement normal.

Modifier un code secret

Si vous avez répondu OUI à la question « voulez vous modifier un code secret », **Vocalys MX** énonce le menu suivant :

Voulez vous modifier le code secret utilisateur ?

Si OUI **Vocalys MX** vous invite à saisir votre nouveau code secret composé de 4 chiffres validé par la touche [#] :

Voulez vous modifier le code secret de service ?

Si OUI **Vocalys MX** vous invite à saisir votre nouveau code secret composé de 4 chiffres validé par la touche [#] :

Nota : le code de service donne un accès limité à l'utilisation du transmetteur (mise à l'arrêt et mise en marche) :

PROGRAMMATION SYSTÈME

La programmation système du transmetteur peut être réalisée à l'aide du logiciel **VocPc** ou au clavier à l'aide des codes de programmations

La programmation Système au clavier est utilisée exceptionnellement pour modifier un des paramètres de fonctionnement de base de l'appareil. L'accès à la programmation système est géré par un code secret. **2 5 8 0**

Le code système vous donne accès à la programmation :

- Des paramètres de fonctionnement des entrées systèmes
- Des paramètres des entrées
- Des paramètres de fonctionnement des sorties
- Des paramètres de fonctionnement système

1. Paramètres entrées

Le fonctionnement des entrées est déterminé par les paramètres ci-dessous :

1.1 Sens de fonctionnement d'une entrée

Ce paramètre permet d'inverser le sens de fonctionnement d'une entrée. Par défaut les entrées sont du type normalement fermé (NF) ouverte en alarme.

Nota : pour les entrées inutilisées, vous pouvez soit les fermer physiquement, soit inverser leur sens de fonctionnement par programmation.

1.2 Mode 24H / 24

Ce paramètre permet de définir le mode de fonctionnement d'une entrée vis à vis de l'état marche / arrêt. Une entrée en mode 24 / 24 est gérée (transmise) même si le transmetteur est à l'arrêt. Par défaut les entrées en mode standard sont inhibées quand le transmetteur est à l'arrêt.

1.3 Mode impulsif (entrée M/A seulement)

Ce paramètre permet de définir le mode de fonctionnement de l'entrée marche / arrêt :

L'entrée se comporte comme un interrupteur (mode standard)

L'entrée se comporte comme un bouton-poussoir (mode impulsif)

1.4 Temps d'intégration

Ce paramètre permet de définir le temps de pris en compte d'un défaut sur une entrée avant de provoquer une transmission. Le temps est déterminé par la base de temps multiplié par la valeur programmable de 0 à 99. On obtient donc un temps d'intégration de 0 à 99secondes si la base de temps programmée est la seconde, de 0 à 99 minutes si la base de temps est programmée en minute

Nota : la précision de la temporisation est une unité de base de temps (soit 1 seconde ou une minute). Par défaut la base de temps est la seconde.

1.5 Scénario d'appel

Le scénario d'appel permet de définir, par entrée, les numéros d'appels utilisés pour la transmission des alarmes. Il est déterminé par le cycle d'appel et le nombre d'acquiescement :

- Le cycle d'appel est constitué d'une suite de 4 numéros représentant l'ordre de numérotation lors d'un appel. Chaque numéro indexe un des 4 numéros de téléphone (de 1 à 4)
- Le nombre d'acquiescement détermine le nombre de correspondant à joindre sur une alarme donnée.

Nota : Rotation automatique des numéros d'appel :

Exemple 1 : le cycle d'appel programmé est 1-2-3-4 : Le transmetteur compose alternativement les quatre numéros en commençant par le numéro 1 jusqu'à l'acquiescement de la transmission, le cycle pourra être répété 4 fois.

Exemple 2 : le cycle d'appel programmé est 2-3-4-1 : Comme dans l'exemple 1 le transmetteur composera les quatre numéros jusqu'à l'acquiescement de la transmission mais en commençant par le numéro 2.

1.6 Activation de la phonie

Ce paramètre permet de déclencher ou non le passage automatique en mode écoute ou en interphonie à l'issue d'un appel d'alarme.

1.7 Commande automatique d'une ou plusieurs sorties

Ce paramètre permet de valider la commande d'une ou plusieurs sorties sur le changement d'état d'une entrée donnée. La sortie devient le reflet de l'état de l'entrée. Les sorties concernées doivent être programmées en « sortie alarme » ou « sortie alarme retardée »

1.8 Transmission du retour à la normale

Ce paramètre permet d'activer la transmission du retour à la normale de l'entrée (fin d'alarme)

Nota : ce paramètre est indispensable pour certains protocoles

1.9 Validation de la transmission

Ce paramètre permet de supprimer la transmission des informations sur une entrée donnée.

Les traitements autres (archivage, commande automatique d'une sortie, ect.) sont maintenus.

1.10 Validation du numéro temporaire

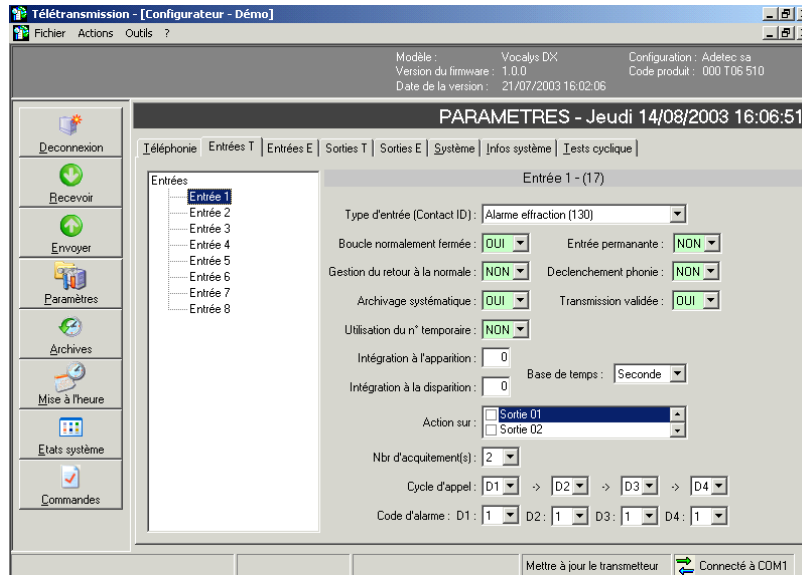
Ce paramètre permet de valider par entrée l'utilisation ou non du numéro temporaire. Le numéro temporaire est un numéro supplémentaire utilisé uniquement en mode vocal qui devient prioritaire dès qu'il est programmé. Les 4 autres numéros sont toujours actifs mais seront appelés à la suite si nécessaire. Un appel acquiescé sur le numéro temporaire compte dans la gestion du nombre d'acquiescement.

ATTENTION : ce numéro est temporaire, il est effacé à la mise à l'arrêt du transmetteur <u>au clavier</u> .

1.11 Validation de l'archivage

Ce paramètre permet de valider par entrée l'archivage horodaté d'un événement.

Écran de paramétrage des entrées du logiciel VocPc



1.13 Tableau de programmation des entrées (programmation clavier)

Valeur de nn :
de **01** à **08** pour la carte de base
de **09** à **32** pour les extensions

Paramètres	Fonction	Index entrée	Valeur	Commentaires
1. Sens de l'entrée	10	nn	0 #	Boucle normalement ouverte (NO)
	10	nn	1 #	Boucle normalement fermée (NF) Valeur par défaut = 1 (NF)
2. Mode 24/24	11	nn	0 #	Boucle inhibée à l'arrêt
	11	nn	1 #	Boucle 24/24 Valeur par défaut = 0 (inhibée à l'arrêt)
3. base de temps de la tempo d'intégration	13	nn	2 #	Base de temps 1 seconde
	13	nn	3 #	Base de temps 1 minute Valeur par défaut = 2 (base 1 seconde)
4. temporisations d'intégration	14	nn	xx yy #	xx = valeur tempo à l'apparition yy = valeur tempo à la disparition programmable de 0 à 99 (sec ou mn) Valeur par défaut = 0000 (pas de tempo)
5. Cycle d'appel	15	nn	xxxx #	xxxx = cycle d'appel valeur par défaut = 1 2 3 4
6. Nombre d'acquit	16	nn	x #	x=nombre d'acquiescement (1 à 4) valeur par défaut = 1
7. Activation phonie	17	nn	0 #	Phonie non validée
	17	nn	1 #	Phonie validée valeur par défaut = 1
8. Validation sortie la programmation de la ou des sorties doit être : « sortie alarme »)	18	nn	ss 0 #	Sortie N° ss indépendante de l'entrée nn
	18	nn	ss 1 #	Sortie N° ss associée à l'entrée nn ss = N° sorties de 1 à 4 (carte de base) ss = N° sorties de 5 à 12 (extensions) valeur par défaut = 0 (inhibé)
9. Transmission du retour à la normale	19	nn	0 #	Inhibition de la transmission
	19	nn	1 #	Transmission du retour à la normale valeur par défaut = 0 (inhibé)
10. Validation transmission	20	nn	0 #	0 = transmission non validée
	20	nn	1 #	1 = transmission validée valeur par défaut = 1 (trans. validée)
11. Validation du numéro temporaire	21	nn	0 #	0 = numéro temporaire non validé
	21	nn	1 #	1 = numéro temporaire validé valeur par défaut = 1 (validé)
12. Validation de l'archivage	22	nn	0 #	0 = archivage non validé
	22	nn	1 #	1 = archivage validé valeur par défaut = 1 (archivage validé)

2. Paramétrage des informations système

Les entrées systèmes sont les suivantes :

Entrée Marche / Arrêt

Entrée Défaut alimentation (interne)

Entrée Test cyclique (interne)

Entrée « défaut carte d'extension » (interne)

2.1 Tableau de programmation de l'entrée marche/arrêt

Index de l'entrée
Marche /arrêt = 84

Paramètres Entrée marche arrêt	Fonction	index	Valeur	Commentaires
1. Sens de l'entrée	10	84	0 #	Boucle normalement ouverte
	10	84	1 #	Boucle normalement fermée Valeur par défaut = 1 (NF)
2. Mode 24/24				Non programmable
3. type impulsionnel	12	84	0	Non impulsionnel
	12	84	1	impulsionnel
4. base de temps de la tempo d'intégration	13	84	2	Base de temps 1 seconde
	13	84	3	Base de temps 1 minute Valeur par défaut = 2 (base 1 seconde)
5..temporisations d'intégration	14	84	xx yy #	xx = valeur tempo à l'apparition yy = valeur tempo à la disparition programmable de 0 à 99 (sec ou mn) Valeur par défaut = 0000 (pas de tempo)
6. Cycle d'appel	15	84	xxxx #	xxxx = cycle d'appel valeur par défaut = 0 0 0 0
7. Nombre d'acquit	16	84	x #	x=nombre d'acquiescement (1 à 4) valeur par défaut = 1
8. Activation phonie				Inutilisé pour cette entrée
8. Validation sortie la programmation de la ou des sorties doit être : « reflet marche arrêt »)	18	84	ss 0 #	Sortie N° ss indépendante de l'entrée nn
	18	84	ss 1 #	Sortie N° ss associée à l'entrée nn ss = N° sorties de 1 à 4 (carte de base) ss = N° sorties de 5 à 12 (extensions) valeur par défaut = 0 (inhibé)
10. Transmission du retour à la normale				Non programmable
11. Validation transmission	20	84	0 #	0 = transmission non validée
	20	84	1 #	1 = transmission validée valeur par défaut = 1 (trans. validée)
12. Validation du numéro temporaire				Non programmable
13. Validation de l'archivage	22	84	0 #	0 = archivage non validé
	22	84	1 #	1 = archivage validé valeur par défaut = 1 (archivage validé)

2.2 Tableau de programmation de l'entrée défaut alimentation

Index de l'information
Défaut alimentation = 85

Paramètres Défaut alimentation	Fonction	index	Valeur	Commentaires
1. Sens de l'entrée				Non programmable
2. Mode 24/24				Non programmable
3. base de temps de la tempo d'intégration	13 13	85 85	2 3	Base de temps 1 seconde Base de temps 1 minute Valeur par défaut = 2 (base 1 sec)
4..temporisations d'intégration	14	85	xx yy #	xx = valeur tempo à l'apparition yy = valeur tempo à la disparition programmable de 0 à 99 (sec ou mn) Valeur par défaut = 0000 (pas de tempo)
5. Cycle d'appel	15	85	xxxx #	xxxx = cycle d'appel valeur par défaut = 1 2 3 4
6. Nombre d'acquit	16	85	x #	x=nombre d'acquiescement (1 à 4) valeur par défaut = 1
7. Activation phonie				Non programmable
8. Validation sortie la programmation de la ou des sorties doit être : « sortie alarme »	18 18	85 85	ss 0 # ss 1 #	Sortie N° ss indépendante de l'entrée nn Sortie N° ss associée à l'entrée nn ss = N° sorties de 1 à 4 (carte de base) ss = N° sorties de 5 à 12 (extensions) valeur par défaut = 0 (inhibé)
9. Transmission du retour à la normale	19 19	85 85	0 # 1 #	Inhibition de la transmission Transmission du retour à la normale valeur par défaut = 1 (validé)
10. Validation transmission	20 20	85 85	0 # 1 #	0 = transmission non validée 1 = transmission validée valeur par défaut = 1 (trans. validée)
11. Validation du numéro temporaire	21 21	85 85	0 # 1 #	0 = numéro temporaire non validé 1 = numéro temporaire validé valeur par défaut = 0 (non validé)
12. Validation de l'archivage	22 22	85 85	0 # 1 #	0 = archivage non validé 1 = archivage validé valeur par défaut = 1 (archivage validé)

2.3 Mise à l'heure de Vocalys MX

La mise à l'heure du produit peut être réalisée à partir du clavier

- Taper le code secret installateur : **2 5 8 0** (code par défaut)
- Taper les codes de programmation : **43 hh mm jj MM AA #**

Avec :

Hh = heure
mm = minutes
jj = jours
MM = mois
AA = année

2.4 Test cyclique

2.4.1 Tableau de paramétrage de l'information « test cyclique »

Index de l'information
 Test cyclique = 86

Paramètres Test cyclique	Fonction	index	Valeur	Commentaires
1. Sens de l'entrée				Non programmable
2. Mode 24/24				Non programmable
3. base de temps				Non programmable
4..tempo intégration				Non programmable
5. Cycle d'appel	15	86	xxxx #	xxxx = cycle d'appel valeur par défaut = 1 2 3 4
6. Nombre d'acquit	16	86	x #	x=nombre d'acquittement (1 à 4) valeur par défaut = 1
7. Activation phonie				Non programmable
8. Validation sortie la programmation de la ou des sorties doit être : « sortie alarme »	18 18	86 86	ss 0 # ss 1 #	Sortie N° ss indépendante de l'entrée nn Sortie N° ss associée à l'entrée nn ss = N° sorties de 1 à 4 (carte de base) ss = N° sorties de 5 à 12 (extensions) valeur par défaut = 0 (inhibé)
9. Transmission du retour à la normale				Non programmable
10. Validation transmission	20 20	86 86	0 # 1 #	0 = transmission non validée 1 = transmission validée valeur par défaut = 1 (trans. Validée)
11. Validation du numéro temporaire				Non programmable
12. Validation de l'archivage	22 22	86 86	0 # 1 #	0 = archivage non validé 1 = archivage validé valeur par défaut = 1 (validé/validé)

2.4.2 Programmation de la période de test et de l'heure d'appel

Ce paramètre permet de définir le temps entre deux appels automatique du transmetteur. Deux périodes de test sont disponibles :

- ⇒ **Test 1** : Test périodique « transmetteur en service »
- ⇒ **Test 2** : Test périodique « transmetteur hors service »

Le paramètre « **décalage** » permet de positionner le premier appel de test cyclique.

	Programmation de base	Programmation
Test 1	64 1 000 00 #	64 1 HHH MN #
Test 2	64 2 000 00 #	64 2 HHH MN #
Décalage	64 3 000 00 #	64 3 HHH MN #

Ou **HHH** (3 caractères) sont les heures et **MN** (2 caractères) sont les minutes.

Nota 1 : La programmation de base (programmation usine) supprime le test périodique (Périodes nulles)

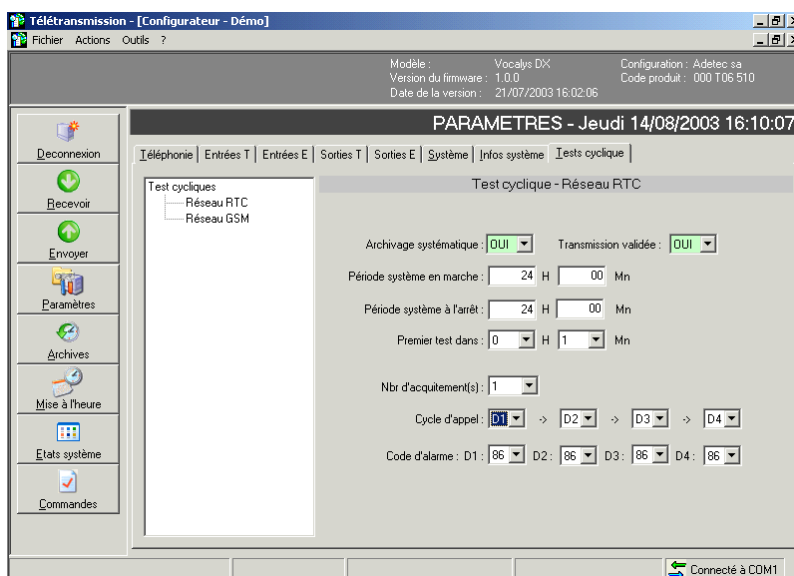
Nota 2 : Pour programmer un test cyclique permanent (24 / 24) il faut programmer les deux périodes « Test 1 » et « Test 2 » avec la même valeur.

Nota 3 : Un test cyclique avec 2 périodes est synchronisé sur les « marche/Arrêt » transmetteur.

Un paramètre programmé peut être relu en tapant le code fonction suivi de la touche [#]

Exemple : taper la commande **64 1 #** pour lire la programmation du test périodique 1.

Programmation du test cyclique à l'aide du logiciel VocPc



Sur cet exemple, la période est de 24 h quelque soit l'état du transmetteur (marche ou arrêt) Le décalage est de 1 mn. Le premier appel a donc eu lieu 1 mn après la programmation ou après la mise à l'heure

3. Paramètres sorties

Rappel : les quatre sorties de la carte de base sont indexées de 1 à 4.
Les 8 sorties de la carte option EXT 088 sont indexées de 5 à 12.

3.1 Description des modes de fonctionnement des sorties

Ce paramètre permet de choisir le mode de fonctionnement d'une sortie.

Mode de fonctionnement des sorties	code
Sortie non utilisée	0 #
Télécommande	1 #
Reflet de la prise de ligne	2 #
Échec de transmission	3 #
Sortie alarme	4 #
Sortie alarme différée	5 #
Phonie en cours	6 #
Sortie sur acquittement	7 #
Reflet marche/ arrêt	8 #

- **Télécommande** : La sortie peut être activée localement ou à distance.
- **Reflet de la prise de ligne** : La sortie est activée quand le transmetteur part en transmission.
- **Échec de transmission** : La sortie est activée si la transmission de l'alarme n'aboutit pas.
- **Sortie alarme** : La sortie est le reflet de l'entrée programmée en activation automatique d'une sortie
- **Sortie alarme différée** : La sortie est le reflet de l'entrée programmée en activation automatique d'une sortie validée à la fin de la transmission de cette alarme.
- **Phonie en cours** : La sortie est activée quand le transmetteur passe en écoute phonique ou en interphonie (blocage sirène).
- **Sortie sur acquittement** : La sortie est validée à l'acquittement du message
- **Reflet marche/ arrêt** : La sortie est le reflet de l'entrée Marche /Arrêt.

3.2 Sens de fonctionnement

Ce paramètre permet de choisir le sens d'action d'une sortie (repos ou travail)

3.3 Mode d'action

Ce paramètre permet de choisir entre deux types d'action (maintenue ou impulsion)

Nota : dans le cas d'une programmation de la sortie en monostable il est impératif programmer la largeur de l'impulsion.

3.4 Largeur de l'impulsion (mode monostable)

Ce paramètre est lié au paramètre Mode d'action en effet il permet de définir la largeur de l'impulsion. Ce paramètre est exprimé en secondes.

3.5 Tableau de programmation des sorties

Valeur de nn :
de **01** à **04** pour la carte de base
de **05** à **12** pour les extensions

Paramètres sorties	Fonction	index	Valeur	Commentaires
1. type de fonctionnement	26	nn	x	x = code de la sortie (voir p 24)) Valeur par défaut = 0 (inutilisé)
2. Sens de fonctionnement	27	nn	0 #	Sortie non passante au repos Sortie passante au repos Valeur par défaut = 0 (non passante)
	27	nn	1 #	
3. Mode d'action	28	nn	0 #	Mode bistable Mode monostable Valeur par défaut = 0 (bistable)
	28	nn	1 #	
4. base de temps de la tempo du monostable	29	nn	2 #	Base de temps 1 seconde Base de temps 1 minute Valeur par défaut = 2 (base 1 sec)
			3 #	
5..valeur de la tempo du monostable	30	nn	xx #	xx = valeur valeur programmable de 0 à 99 Valeur par défaut = 0 (pas de tempo)

Exemple : Programmation de la sortie 3 en reflet de l'entrée Marche / arrêt

Taper le code secret installateur : **2 5 8 0** (code par défaut)

Taper les codes de programmation : **26 03 7 #** (programmation de la sortie 3)

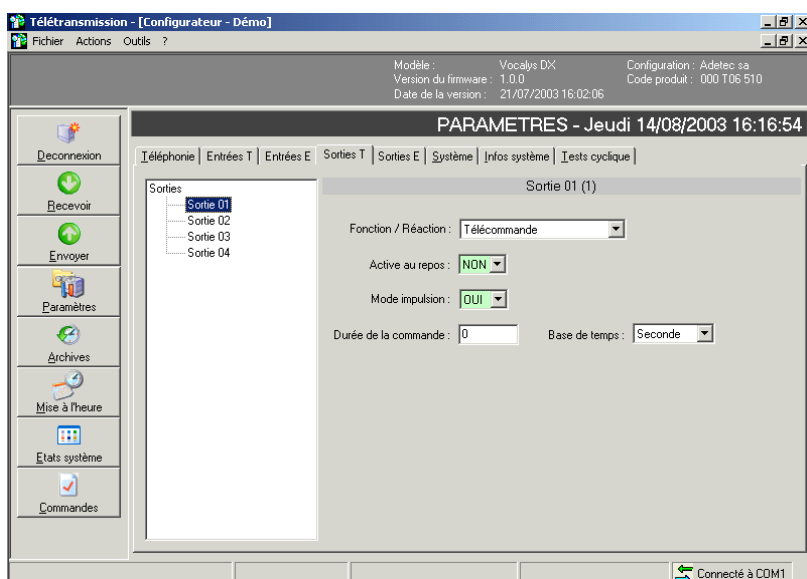
NOTA : Une fonction permet de tester une sortie programmée en télécommande :

Taper le code secret installateur : **2 5 8 0** (code par défaut)

Taper les codes de programmation : **31 nn #** (avec nn de 01 à 12)

La sortie change d'état à chaque commande

Paramétrage des sorties à l'aide du logiciel VocPc



4. Paramètres systèmes

4.1 Codes secrets

Codes secrets	Fonction	Valeur	Commentaires
1. code installateur	01	xxxx #	code par défaut = 2 5 8 0
2. code utilisateur	02	xxxx #	code par défaut = 1 2 3 4
3. code de service	03	xxxx #	code par défaut = 0 0 0 0

4.2 Numérotation

Numérotation	Fonction	Valeur	Commentaires
1. Type de numérotation	47	0 #	x=0 numérotation en décimale
	47	1 #	x= 1 numérotation en fréquence vocales Valeur par défaut = 1 (fréquences vocales)
2. Numérotation sans tonalité	49	0 #	x=0 avec décodage de tonalité
	49	1 #	x=1 sans décodage de tonalité (1) Valeur par défaut = 0 (fréquences vocales)

Ce mode de fonctionnement peut être utilisé lorsque le transmetteur est raccordé sur une ligne d'un central

4.3 Acquiescement

Ce paramètre permet de choisir une des deux procédures d'acquiescement disponibles :

- Manuel, **Vocalys MX** attend une commande du correspondant (**la touche #**) pour acquiescer le message (Mode préprogrammé).
- Automatique, **Vocalys MX** est acquiescé par la détection du décroché du correspondant.

Ce paramètre est valable pour toutes les informations.

Mode d'acquiescement	Fonction	Valeur	Commentaires
1. Acquiescement auto	48	0 #	Acquiescement au décroché du correspondant
2. Acquiescement manuel.	48	2 #	Acquiescement par la touche # du correspondant Valeur par défaut = 2 (acquit manuel)

4.4 Réponse automatique

Le fonctionnement de la fonction « réponse automatique » du transmetteur est déterminé par trois paramètres

L'inhibition ou la validation de la réponse automatique

La réponse automatique peut être permanente ou inhibé quand le transmetteur est à l'arrêt.

Le nombre de sonneries

Quand la réponse automatique est validée, le nombre de sonneries programmé détermine le temps au bout duquel le transmetteur va répondre (5 secondes par sonnerie). Le nombre de sonnerie est programmable de 0 à 99.

Nota : la valeur « 0 » inhibe la réponse automatique par comptage de train de sonnerie.

L'option « décroché rapide »

Quand le transmetteur est connecté sur une ligne ou un autre appareil à réponse automatique est déjà connecté, l'option « décroché rapide » permet d'exploiter tout de même la réponse automatique du transmetteur.

Le fonctionnement du « décroché rapide » est le suivant :

a) composer le numéro de téléphone de la ligne du téléphone et attendre un retour de sonnerie, puis raccrocher.

b) Composer à nouveau ce numéro dans les 30 secondes qui suivent le premier appel : **Vocalys MX** décroche.

Il est possible d'interdire cette fonction quand le transmetteur est à l'arrêt. :

Réponse automatique	Fonction	Valeur	Commentaires
1. nombre de sonneries	50	xx #	xx=nombre de sonneries avant le décroché (0 à 99) Valeur par défaut = 5
2. validation réponse automatique	51 51	0 # 1 #	0 = inhibition de la réponse automatique à l'arrêt 1 = validation 24 / 24 Valeur par défaut = 0 (inhibée à l'arrêt)
3. validation décroché rapide	52 52 53 53	0 # 1 # 0 # 1 #	0 = inhibition de la fonction « décroché rapide » 1 = validation de la fonction « décroché rapide » Valeur par défaut = 1 (validation) 0 = « décroché rapide » inhibé à l'arrêt 1 = « décroché rapide » valide 24/24 Valeur par défaut = 1 (validation)

4.5 Phonie

Programmation

Le fonctionnement de la phonie du transmetteur est déterminé par trois paramètres

Le type de phonie :

- Écoute (implantée en standard dans le transmetteur)
- Interphonie (avec l'option IPH 004)

Le mode de connexion audio

- **Mode direct:** la connexion audio est établie à l'acquittement de la transmission vocale et /ou digitale
- **Mode contre appel:** dans ce mode de fonctionnement le transmetteur à la fin de la transmission de l'alarme compose le numéro 4 , dans ce cas le correspondant doit disposer d'un poste à fréquences vocales et appuyer sur la touche [*] de ce téléphone pour se connecter. Ce mode de fonctionnement permet de fonctionner sur un frontal de réception non prévu pour l'écoute ou l'interphonie

Temps de connexion audio

Ce paramètre permet de définir le temps alloué à l'écoute ou à l'interphonie. Ce temps est défini en secondes

Nota : Dans les 10 secondes qui précèdent la fin de la connexion, l'opérateur peut relancer la période en tapant la commande [5] [#]

Phonie	Fonction	Valeur	Commentaires
1. Type	54 54	0 # 1 #	x=0 type écoute x=1 type interphonie Valeur par défaut = 0 (écoute)
2. Mode	55 55	0 # 1 #	x=0 phonie en direct après la transmission x=1 phonie en contre appel Valeur par défaut = 0 (phonie en direct)
3. temps de connexion audio	56	xxx #	xxx = valeur du temps de connexion en sec Valeur par défaut = 180 (180 secondes)

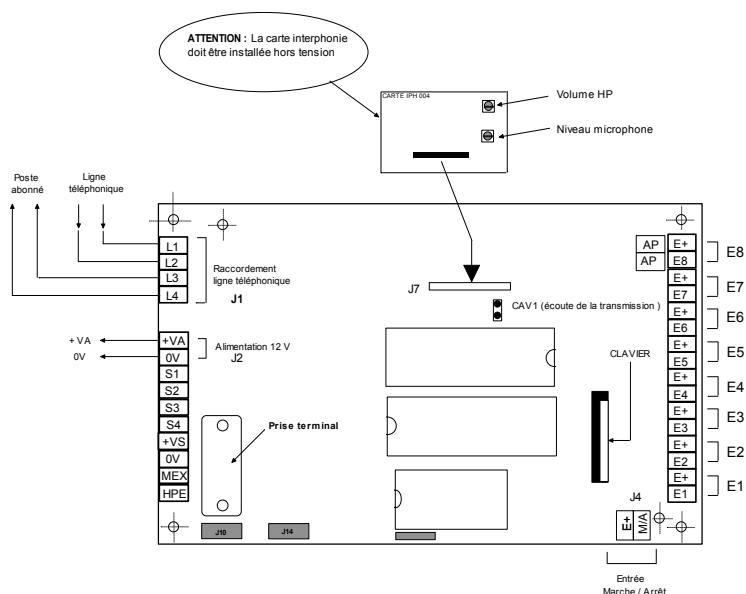
Fonctionnement

Si une alarme sollicite une entrée programmée pour valider la phonie, l'appel est opérée vers le ou les numéros programmés. A l'acquittement du message par la touche [#] du téléphone de l'appelé, le passage en phonie est automatiquement réalisé. Le cycle peut être interrompu si le destinataire de l'appel acquitte à nouveau par la touche [#] de son téléphone.

Pendant la phase phonie, les sorties programmées en télécommande (voir tableau 10 de la programmation système) peuvent être activées. **Vocalys MX** offre un guide vocal pour réaliser ces télécommandes en ligne. En effet si le correspondant appui sur la touche [*] de son poste téléphonique pendant la phase phonie, **Vocalys MX** énonce vocalement les codes à effectuer pour télécommander une sortie.

Sur une transmission digitale, le passage en phonie est automatiquement opéré à l'acquittement du message (voir fonctionnement du poste central de réception).

Installation de la carte option interphonie : IPH 004



4.6 Autorisation de mise à l'arrêt à distance

Ce paramètre permet d'autoriser la mise à l'arrêt à distance du produit :

Arrêt à distance	Fonction	Valeur	Commentaires
	57	0 #	x=0 arrêt interdit
	57	1 #	x=1 arrêt autorisé
			Valeur par défaut = 0 (arrêt à distance interdit)

5. Effacement de la configuration

Pour effacer la programmation de **Vocalys MX** :

- Taper le code secret système **2 5 8 0** (code par défaut)
- Puis taper la commande **0 9 1 #**
- Le transmetteur émet une série de « bip » sonore pendant quelques secondes puis émet le message « programmation effacée » : la configuration d'usine est alors rechargée

OU

- Mise hors tension du produit
- Mise sous tension avec la touche [*] enfoncée
- Le transmetteur doit émettre le message « programmation effacée »

6. Effacement de la mémoire d'événement

Pour effacer la mémoire d'événement de **Vocalys MX** :

- Taper le code secret système **2 5 8 0** (code par défaut)
- Puis taper la commande **0 8 1 #**

Cette opération est recommandée à la fin d'une mise en service pour effacer tous les événements générés pendant les essais.

UTILISATION A DISTANCE

Pour commander à distance **Vocalys MX** vous devez disposer d'un poste téléphonique à fréquences vocales :

Composer le numéro de téléphone de **Vocalys MX**

Attendre l'invitation à entrer votre code (code utilisateur)

Si le code est reconnu, l'aide vocale énonce le menu de programmation.

Marche - Arrêt système

Il est possible de mettre **Vocalys MX** à l'arrêt à distance si cette option a été préalablement validée (Voir programmation système)

Nota : ce message est émis seulement si le transmetteur était en marche.

Appuyer sur la touche [0] puis appuyer sur la touche [#]

Le transmetteur confirme vocalement le nouvel état : « Système arrêt »

Pour une mise en marche :

Nota : ce message est émis seulement si le transmetteur était à l'arrêt.

Appuyer sur la touche [1] puis appuyer sur la touche [#]

Accès sorties

Appuyer sur la touche [3] , le transmetteur énonce un menu qui est fonction de la programmation de la sortie :

Si la sortie numéro « n » est programmée en télécommande et en mode bistable

⇒ Pour marche **sortie « n »** appuyer sur la touche [1] puis appuyer sur [#]

⇒ Pour arrêt **sortie « n »** appuyer sur la touche [1] puis appuyer sur [#]

Si la sortie numéro « n » est programmée en télécommande et en mode monostable

⇒ Pour changer d'état la **sortie « n »** appuyer sur la touche [1] puis appuyer sur [#]

Nota : n va de 1 à 4 pour les sorties de la carte de base

n va de 5 à 12 pour les sorties de la carte d'extension

Accès phonie

Appuyer sur la touche [5] puis appuyer sur la touche [#]

A la réception de cette commande **Vocalys MX** passe en écoute phonique ou en interphonie si l'option est présente.

La durée de la phonie est programmée pour 180 secondes mais peut être interrompue si le destinataire de l'appel acquitte à nouveau par la touche [#] de son téléphone. Pendant la phase d'écoute, les sorties programmées en télécommande peuvent être activées.

Pour suspendre l'écoute appuyer sur la touche [*]

Pour arrêter la phonie taper de nouveau la commande [5] [#].

Pour raccrocher appuyer la touche [#].

Accès à la fonction « test appel »

Cette fonction permet de déclencher un appel à distance.

Appuyer sur la touche [6]

Sélectionner le numéro de téléphone que vous désirez tester (numéro de 1 a 4)

Validez par la touche [#]

Après déconnexion, un appel est émis vers le numéro préalablement sélectionné.

Nota : Si le protocole affecté au numéro est « vocal », le transmetteur émet le message d'annonce. Si le protocole affecté au numéro est « digital » le transmetteur transmet son état vers le poste central de réception.

Accès à la fonction « mémoire d'alarme »

Appuyer sur la touche [7] puis sur la touche [#] pour obtenir la lecture des alarmes mémorisées.

Accès « numéro d'appel »

Ce menu permet de programmer ou de modifier un numéro de téléphone à distance.

Appuyer sur la touche [8] , le guide vocal vous permet de sélectionner le numéro à programmer

Nota : un numéro de téléphone programmé en digital n'est pas modifiable à distance.

Pour numéro d'appel 1 appuyer sur la touche [1]

Pour numéro d'appel 2 appuyer sur la touche [2]

Pour numéro d'appel 3 appuyer sur la touche [3]

Pour numéro d'appel 4 appuyer sur la touche [4]

Pour numéro d'appel temporaire appuyer sur la touche [5]

Pour quitter appuyer sur la touche [*]

Accès « état des entrées »

Ce menu permet de connaître l'état des entrées par l'émission du ou des messages vocaux correspondants à ou aux entrées en défaut.

Appuyer sur les touches [4] et [#]

Pour « raccrocher »

Appuyer sur la touche [#] pour mettre fin à une connexion.

PROGRAMMATION DE LA SECTION DIGITALE

Il est fortement recommandé de réaliser cette programmation à l'aide du logiciel **VocPc**. Cependant toute la programmation est également réalisable au clavier avec les codes de programmation ci-dessous. Il est évident que ce mode de programmation convient mieux à une modification ponctuelle d'un paramètre qu'à une programmation complète.

Conseils pratiques

Pour vous faciliter la mise en œuvre nous vous conseillons :

1. A ce stade, la programmation des entrées doit être réalisée et testée à l'aide de la fonction « test des entrées ».
2. Les entrées ne doivent pas être en alarme.
3. Un test de la transmission en protocole vocal (protocole par défaut), est également effectué afin de vérifier le raccordement de la ligne téléphonique.
 1. Ce test effectué, vérifier que tous les numéros de téléphone sont effacés
 2. Effectuer la programmation en suivant l'ordre des tableaux
 3. Programmer les numéros de téléphone et effectuer un test de chaque numéro (voir page 10)
 4. Tester les codes alarme avec le télésurveilleur

Programmation du matricule

Ce paramètre permet de définir pour chaque direction d'appel (N° de téléphone) le code de l'abonné.

	Direction N1	Direction N2	Direction N3	Direction N4
Matricule	62 1 XXXXXXXX #	62 2 XXXXXXXX #	62 3 XXXXXXXX #	62 4 XXXXXXXX #

Où XXXXXXXX est le matricule constitué au maximum de 8 chiffres.

NOTA : la commande 61 XXXXXXXX # permet de programmer le matricule sur les 4 directions en une fois.

Programmation du protocole de transmission

Ce paramètre permet de définir le protocole utilisé entre le transmetteur et le poste central de réception pour chaque direction d'appel. En effet **Vocalys MX** peut transmettre sur chaque direction d'appel avec des protocoles différents.

Protocoles de transmission	Direction N1	Direction N2	Direction N3	Direction N4
VOCAL	63 1 0 #	63 2 0 #	63 3 0 #	63 4 0 #
- STR -	63 1 1 #	63 2 1 #	63 3 1 #	63 4 1 #
- CID -	63 1 2 #	63 2 2 #	63 3 2 #	63 4 2 #
- SER -	63 1 3 #	63 2 3 #	63 3 3 #	63 4 3 #
- CES -	63 1 4 #	63 2 4 #	63 3 4 #	63 4 4 #
- SCA -	63 1 5 #	63 2 5 #	63 3 5 #	63 4 5 #

ATTENTION : En sortie d'usine, les protocoles sont programmés en « vocal ». Le cycle d'appel de l'information « test cyclique » et de l'information Marche/Arrêt n'est donc pas programmé. Pour une transmission digitale, il faut programmer un cycle d'appel pour ces informations

Programmation du code de transmission des entrées

Ce paramètre permet de définir par entrée et par direction d'appel un code de transmission imposé par le télésurveilleur. Ce code est fonction du protocole utilisé.

	Index	Direction N1	Direction N2	Direction N3	Direction N4
Carte de base (entrée 1 à 8)	1	23 1 01 XX #	23 2 01 XX #	23 3 01 XX #	23 4 01 XX #
	2	23 1 02 XX #	23 2 02 XX #	23 3 02 XX #	23 4 02 XX #
	3	23 1 03 XX #	23 2 03 XX #	23 3 03 XX #	23 4 03 XX #
	4	23 1 04 XX #	23 2 04 XX #	23 3 04 XX #	23 4 04 XX #
	5	23 1 05 XX #	23 2 05 XX #	23 3 05 XX #	23 4 05 XX #
	6	23 1 06 XX #	23 2 06 XX #	23 3 06 XX #	23 4 06 XX #
	7	23 1 07 XX #	23 2 07 XX #	23 3 07 XX #	23 4 07 XX #
	8	23 1 08 XX #	23 2 08 XX #	23 3 08 XX #	23 4 08 XX #

Cartes d'extension (entrée de 9 à 32)	9	23 1 09 XX #	23 2 09 XX #	23 3 09 XX #	23 4 09 XX #
	//				
	//				
	nn	23 1 nn XX #	23 2 nn XX #	23 3 nn XX #	23 4 nn XX #
	//				
	//				
	//				
	32	23 1 32 XX #	23 2 32 XX #	23 3 32 XX #	23 4 32 XX #

Entrée M/A	84	23 1 84 XX #	23 2 84 XX #	23 3 84 XX #	23 4 84 XX #
Déf. tension	85	23 1 85 XX #	23 2 85 XX #	23 3 85 XX #	23 4 85 XX #
Test cyclique	86	23 1 86 XX #	23 2 86 XX #	23 3 86 XX #	23 4 86 XX #
Inutilisé	//				
Inutilisé	//				
Défaut extensions	96	23 1 96 XX #	23 2 96 XX #	23 3 96 XX #	23 4 96 XX #

Avec : nn est l'index de l'entrée .**XX** est le code de transmission à programmer (code communiqué par le télésurveilleur).

Protocole	Index	Entrée M/A	Défaut Tension	test	Entrée
STR	1	◆	◆	◆	◆
CID	2	XX	XX	XX	XX
SER	3	◆	◆	◆	XX
CES	4	XX	XX	XX	XX
SCA	5	◆	◆	◆	◆

Nota

Certains codes alarme sont imposés par le protocole utilisé et sont émis automatiquement par le transmetteur

En protocole STR le code alarme des entrées est déterminé par le rang de l'entrée.

- ◆ = code alarme non programmable imposé par le protocole
- XX** = code alarme programmable

Cas du protocole C.I.D

Le protocole Contact ID identifie le type de l'entrée.

L'utilisation de ce protocole impose donc la saisie supplémentaire du type de chaque entrée physique (index 1 à 32). Le codage des entrées systèmes est déjà réalisé.

	Index	Type
Carte de base (entrée 1 à 8)	1	24 01 XXX #
	2	24 02 XXX #
	3	24 03 XXX #
	4	24 04 XXX #
	5	24 05 XXX #
	6	24 06 XXX #
	7	24 07 XXX #
	8	24 08 XXX #

Cartes d'extension (entrée de 9 à 32)	9	24 09 XXX #
	//	
	//	
	nn	24 nn XXX #
	//	
	//	
	//	
	32	24 32 XXX #

Avec **XXX** = type de l'entrée dans le protocole CONTACT ID (par défaut XXX = 130)

Cas du protocole S.C.A

Afin de rendre compatible le protocole SCA sur plusieurs baies de réception, le matricule et la position de l'information Marche/Arrêt peuvent être programmés :

- Le matricule peut comporter 4,5 ou 6 chiffres. Le chiffre le plus à gauche du matricule indique au transmetteur le nombre de chiffres qui composent le matricule. Exemple : pour le matricule à 5 chiffres 45991, saisir 50045991
- La transmission de l'entrée Marche/arrêt et des entrées E1 à E5 peut prendre un rang compris entre 1 et 8. Pour indiquer ce rang au transmetteur, saisir la valeur désirée dans le code de transmission de l'entrée pour la direction d'appel concernée.

Programmation de l'appel téléphonique

Programmation des numéros de téléphone

Pour programmer un numéro de téléphone (digital) :

Si le protocole est en vocal, le numéro de téléphone peut être programmé aussi dans le menu utilisateur

Si le protocole est en digital, la programmation utilisateur est alors interdite. Vous pouvez reprogrammer le protocole en vocal, puis programmer le numéro de téléphone, et enfin reprogrammer le protocole désiré.

Vous pouvez également programmer les numéros de téléphone à l'aide des codes de fonction ci-dessous :

Tableau N°	Programmation	Lecture	R.A.Z
Numéro 1	45 1 X-----X #	45 1 #	46 1 #
Numéro 2	45 2 X-----X #	45 2 #	46 2 #
Numéro 3	45 3 X-----X #	45 3 #	46 3 #
Numéro 4	45 4 X-----X #	45 4 #	46 4 #

Avec X-----X = 20 caractères max (Une attente tonalité est programmée par une **Ⓜ**)

Programmation du scénario d'appel

Rappel : Le scénario d'appel permet de définir, par entrée, les numéros d'appels utilisés pour la transmission des alarmes. Il est déterminé par le cycle d'appel et le nombre d'acquiescement :

- Le cycle d'appel est constitué d'une suite de 4 numéros représentant l'ordre de numérotation lors d'un appel. Chaque numéro indexe un des 4 numéros de téléphone (de 1 à 4)
- Le nombre d'acquiescement détermine le nombre de correspondants à joindre obligatoirement sur une alarme donnée.

Scénario d'appel	Fonction	N° de l'entrée	Valeur	Commentaires
1.Cycle d'appel	15	nn	xxxx #	xxxx = cycle d'appel valeur par défaut = 1 2 3 4
2. Nombre d'acquit	16	nn	x #	x=nombre d'acquiescement (1 à 4) valeur par défaut = 1

Avec **nn** = index de l'entrée

Exemple : programmation de deux acquiescements pour une transmission sur les numéros 1 & 2 pour l'entrée 5 :

Taper le code secret installateur : **2 5 8 0** (code par défaut)

Taper les codes de programmation : **15 05 1212 #** (cycle d'appel sur les N° 1 & 2)

Taper **16 05 2 #** (2 acquiescements)

Rotation automatique des numéros d'appel :

Exemple 1 : le cycle d'appel programmé est 1-2-3-4 : Le transmetteur compose alternativement les quatre numéros en commençant par le numéro 1 jusqu'à l'acquiescement de la transmission, le cycle est répété 4 fois au maximum en cas de non acquiescement.

Exemple 2 : le cycle d'appel programmé est 2-3-4-1 : Comme dans l'exemple 1 le transmetteur composera les quatre numéros jusqu'à l'acquiescement de la transmission mais en commençant par le numéro 2.

CONFIGURATION DU MODEM GSM

Programmation de la carte SIM

Pour se connecter au réseau cellulaire le modem GSM doit disposer d'une carte SIM (non fournie). Les trois opérateurs nationaux peuvent être utilisés. Les cartes SIM sont livrées avec le code PIN suivant : 0 0 0 0. En configuration usine le Vocalys utilise le même code.

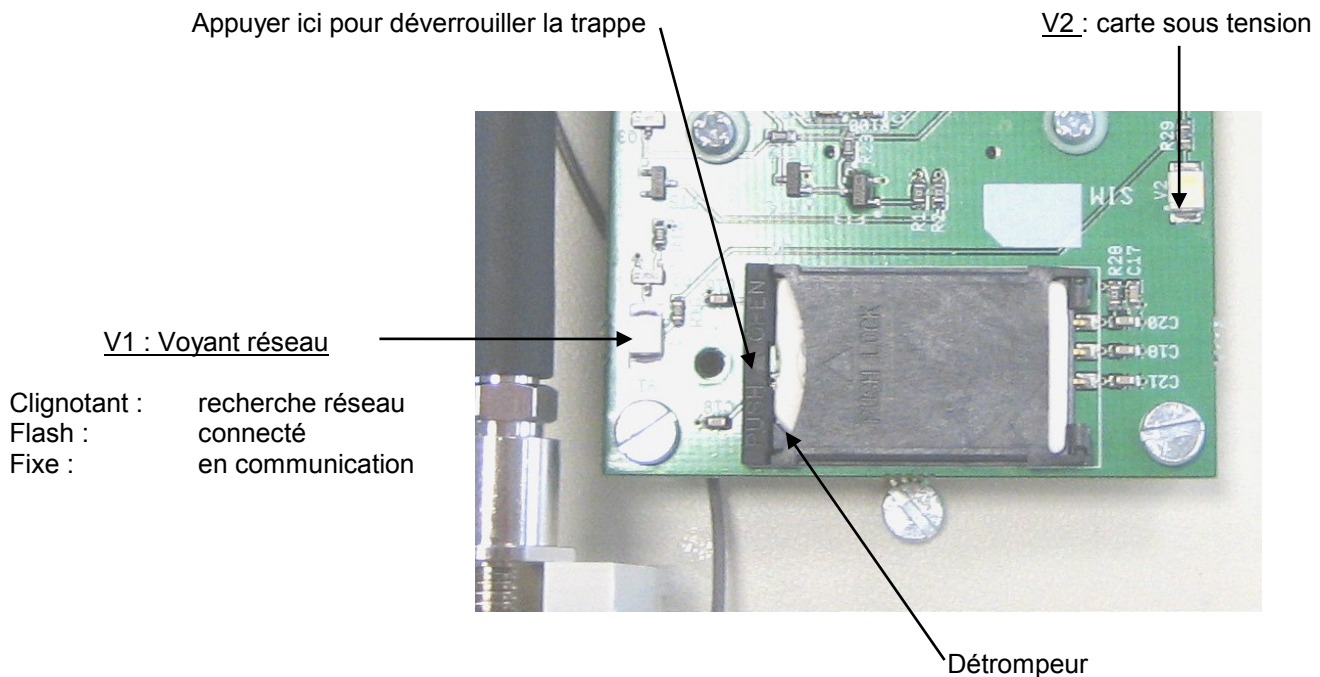
Pour utiliser un autre code PIN il faut :

1. Modifier le code PIN de la carte SIM à partir d'un téléphone portable (voir le mode d'emploi du téléphone).
2. Modifier le code PIN utiliser par le Vocalys :

A partir du menu 'Installeur' accessible avec le code par défaut **2 5 8 0**, taper la séquence suivante : **0 4 P P P P #**. Où PPPP sont les quatre chiffres du code PIN.

Nota : il est possible d'invalider la protection de la carte SIM (à l'aide d'un téléphone portable), dans ce cas il n'y a pas de programmation à effectuer au niveau de Vocalys.

Mise en place de la carte SIM dans son support



ATTENTION : Avant d'insérer la carte SIM, vérifier que transmetteur est hors tension (secteur et batterie)

Mode de connexion au réseau GSM

1. Connexion ponctuelle au réseau (option par défaut). Dans ce mode, le modem GSM est connecté au réseau uniquement pour transmettre les événements.
2. Connexion permanente au réseau. Ce mode de connexion permet d'effectuer des ordres par commandes téléphoniques et/ou SMS (télécommande, armements, etc.)

Taper le code secret installateur : **2 5 8 0** (code par défaut)

Taper **6 7 0 #** pour valider la connexion ponctuelle (option par défaut)

Taper **6 7 1 #** pour valider la connexion permanente

Nota : en connexion permanente, la consommation moyenne est de 115 mA.

Support de transmission principale :

Si le Vocalys n'est pas raccordé au réseau téléphonique filaire il est possible de d'exclure les tentatives d'accès au réseau téléphonique filaire.

Taper le code secret installateur : **2 5 8 0** (code par défaut)

Taper **4 4 3 #** pour valider le support RTC / secours GSM (option par défaut)

Taper **4 4 1 #** pour valider le support RTC seul

Taper **4 4 2 #** pour valider le support GSM seul

Supervision du niveau de réception :

Taper le code secret utilisateur : **1 2 3 4** (code par défaut)

Répondez OUI à la question « Voulez-vous tester le niveau GSM »

De 0 à 10 : niveau très faible (risque de dysfonctionnement)

De 11 à 20 : niveau moyen

De 21 à 32 : niveau fort

Nota : un niveau inférieur à 10 peut déclencher la transmission de l'alerte (si un autre support de transmission est disponible)

Numéros d'appel SMS

Un numéro d'appel SMS doit être constitué de 10 chiffres et terminé par marqueur.

Programmation à partir du clavier : 06xxxxxxx* (étoile)

Programmation à partir de VocPc : 06xxxxxxx, (virgule)

Dans le cas d'une utilisation du transmetteur derrière un PABX il faut programmer le numéro comme suit :

Programmation à partir du clavier : p*06xxxxxxx* (étoile)

Programmation à partir de VocPc : p,06xxxxxxx, (virgule)

(p, étant le préfixe d'accès au RTCP)

Acquittement des messages SMS

Il est possible de s'assurer que le message (SMS) a bien été reçu sur le terminal du destinataire (accusé de réception généré par le réseau)

Taper le code secret installateur : **2 5 8 0** (code par défaut)

Taper **8 7 1 #** pour valider la gestion des accusés

Taper **8 7 0 #** pour ne pas valider la gestion des accusés (option par défaut)

Acquittement des ordres SMS

Il est possible de s'assurer que les ordres envoyés au transmetteur par SMS ont bien été reçus (accusé de réception généré par le transmetteur).

Taper le code secret installateur : **2 5 8 0** (code par défaut)

Taper **8 8 1 #** pour valider la gestion des accusés

Taper **8 8 0 #** pour ne pas valider la gestion des accusés (option par défaut)

Programmation des libellés des SMS (entrées et sorties)

Il est possible de personnaliser le libellé des 8 entrées du transmetteur ainsi que les 4 sorties. La saisie des libellés peut s'effectuer soit par le logiciel VocPc, soit par l'envoi de SMS.

Format des SMS pour la programmation des libellés

Identifiant du transmetteur	01~0~libellé 30 caractères maxi
Entrées de 1 à 8	02~n~libellé 20 caractères maxi
Sorties de 1 à 4	03~n~libellé 20 caractères maxi

Exemple pour l'entrée 3 : **02 3 Intrusion**

Important : le caractère ESPACE ne doit pas être utilisé dans les libellés des sorties.

Remarque : avec la version de programme 32 SMS, (à préciser à la commande), il est possible de programmer 32 SMS, 1 par entrée, si le produit est équipé des cartes d'extension 16 et 8 entrées (réf : 000 EXT 016 et 000 EXT 088)

Commande par SMS

1. Activation des sorties
04~libellé de la sortie~M ou **A**
2. Armement / désarmement
05~TO~M ou **A** (total)
05~P1~M ou **A** (partielle 1)
05~P2~M ou **A** (partielle 2)

Remarques communes à l'utilisation du support de communication GSM :

- La fonction interphonie n'est pas utilisable
- Dans le cas d'une programmation à l'aide du logiciel VocPc, vous devez vous déconnecter du logiciel avant d'effectuer un essai de transmission par GSM.

Info : le caractère ~ représente un espace

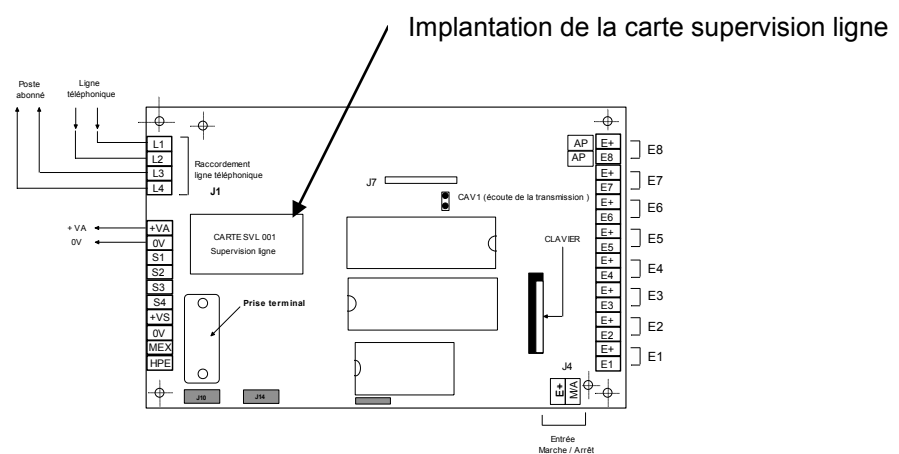
SUPERVISION LIGNE

Description

Le transmetteur peut être équipé de la carte 'supervision ligne', cette carte signale une coupure de la tension de ligne téléphonique d'une durée supérieure à la valeur programmée (voir ci-dessous).

La transmission du défaut par le réseau GSM peut être vocale (message préenregistré) et/ou digitale vers un PC de télésurveillance. Il est possible d'activer localement une sortie. La transmission du retour à la normale est également assurée.

La carte tient compte du décroché éventuel d'un poste téléphonique raccordé sur le renvoi du transmetteur (L3 et L4).



La durée minimum d'un défaut de ligne téléphonique est de 1 minute pour être pris en compte (Cette durée peut être augmentée par programmation). Le défaut de ligne n'est pas généré si la ligne est occupée.

Les paramètres de gestion du défaut ligne RTC sont programmables comme toutes les informations système du transmetteur.

1. Avec le logiciel Voc_Pc :
 - menu INFO_SYSTEME
 - rubrique DEF AUT LIGNE RTC
2. Au clavier (en façade du transmetteur) à l'aide du tableau de programmation ci-dessous.

Nota : il s'agit d'une programmation système accessible par le code secret système (2 5 8 0 par défaut)

Programmation du mode de fonctionnement du « défaut ligne RTC »

Index de l'information du défaut ligne RTC= 93

Paramètres Défaut ligne RTC	Fonction	index	Valeur	Commentaires
3. base de temps de la tempo d'intégration	13	93	2	Base de temps 1 seconde
	13	93	3	Base de temps 1 minute Valeur par défaut = 2 (base 1 sec)
4..temporisations d'intégration	14	93	xx yy #	xx = valeur tempo à l'apparition yy = valeur tempo à la disparition programmable de 0 à 99 (sec ou mn) Valeur par défaut = 0000 (pas de tempo)
5. Cycle d'appel	15	93	xxxx #	xxxx = cycle d'appel valeur par défaut = 1 2 3 4
6. Nombre d'acquit	16	93	0#	x=nombre d'acquittement (1 à 4) valeur par défaut = 1
7. Activation phonie	17	93	0	Phonie non validée
	17	93	1	Phonie validée
8. Validation sortie la programmation de la ou des sorties doit être : « sortie alarme »	18	93	ss 0 #	Sortie N° ss indépendante de l'entrée nn
	18	93	ss 1 #	Sortie N° ss associée à l'entrée nn ss = N° sorties de 1 à 4 (carte de base) ss = N° sorties de 5 à 12 (extensions) valeur par défaut = 0 (inhibé)
9. Transmission du retour à la normale	19	93	0 #	Inhibition de la transmission
	19	93	1 #	Transmission du retour à la normale valeur par défaut = 1 (validé)
10. Validation transmission	20	93	0 #	0 = transmission non validée
	20	93	1 #	1 = transmission validée valeur par défaut = 1 (trans. validée)
11. Validation du numéro temporaire	21	93	0 #	0 = numéro temporaire non validé
	21	93	1 #	1 = numéro temporaire validé valeur par défaut = 0 (non validé)
12. Validation de l'archivage	22	93	0 #	0 = archivage non validé
	22	93	1 #	1 = archivage validé valeur par défaut = 1 (archivage validé)

Programmation du code de transmission du « défaut ligne RTC »

	Index	Direction N1	Direction N2	Direction N3	Direction N4
Défaut ligne	93	23 1 93 XX #	23 1 93 XX #	23 1 93 XX #	23 4 93 XX #

XX = code alarme programmable

AVERTISSEMENT

ADETEC S.A. n'offre aucune garantie concernant ce document. Les informations contenues dans ce document peuvent faire l'objet de modifications sans préavis. ADETEC S.A. ne pourra être tenu responsable des erreurs contenues dans ce document, ni des dommages fortuits ou consécutifs ayant trait à la fourniture, la qualité ou l'usage de ce dernier.

Conditions générales de Garantie

Le transmetteur **Vocalys MX** est garanti pièce et main d'oeuvre (retour usine) pour une durée de 36 mois à compter de la date d'achat.

En cas de défaut couvert par la garantie, le produit sera réparé ou remplacé gratuitement (hors frais de port) par ADETEC S.A.

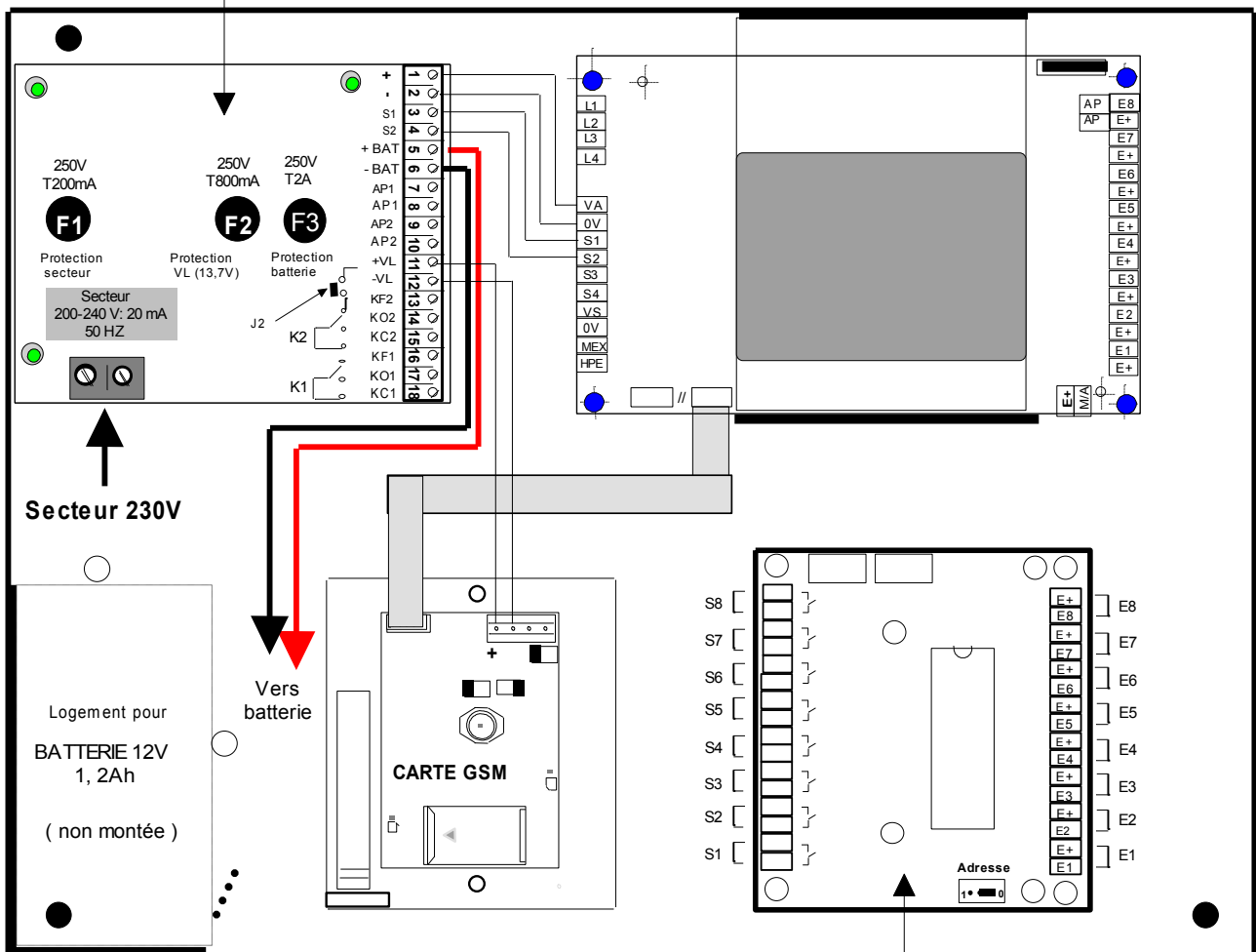
La garantie ne couvre pas les défauts résultant d'une utilisation ou d'une installation ne correspondant pas à ses conditions normales, d'un mauvais entretien, perturbations électromagnétiques, électrostatique (foudre), de manipulation, de modifications non expressément autorisées par ADETEC S.A.

La réparation d'un produit sous garantie n'entraîne aucune extension de la présente garantie, ni aucun renouvellement du délai de garantie, le produit réparé ou remplacé restant sous garantie jusqu'à expiration du délai de garantie couru à partir de l'achat, le délai n'étant ni suspendu ni interrompu par la réparation ou le remplacement.

En tout état de cause, l'acheteur bénéficie de la garantie légale pour vices cachés dans les conditions fixées par le code civil.

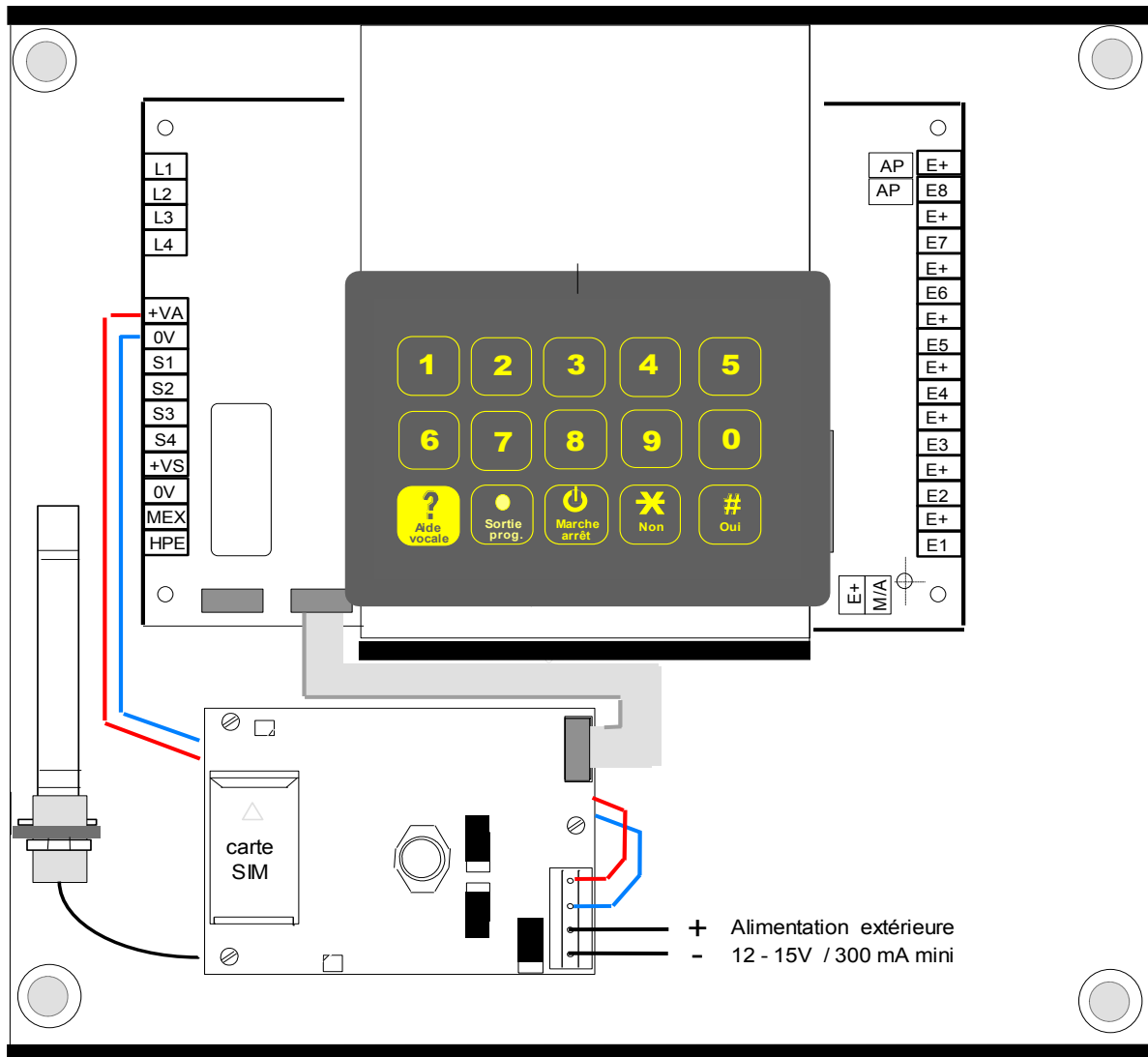
Caractéristiques électriques de l'alimentation :

- Sortie VS : 13,7 V / 700 mA avec limitation de courant (Courant de court-circuit : 300 mA)
- + BAT / - BAT : raccordement batterie (12v / 1,2 Ah) avec protection sur les inversions de polarité
- Sortie AP & sortie AP : Inutilisée dans les cas du MX-GSM (Nota : la sortie AP est court-circuitée par le cavalier J1)
- + VL / - VL : Tension secondaire disponible (13,7 v / 700 mA)
- KF2 / KO2 / KC2 : contacts du relais K2
nota : le cavalier J2 polarise la borne KC2 à 12V, il faut retirer J2 pour avoir des contacts secs.
Dans le Vocalys MX-L, le relais K2 est activé par la sortie S2 de la carte de base du transmetteur
- KF1 / KO1 / KC1 : contacts du relais K1
Dans le Vocalys MX-L, le relais K1 est activé par la sortie S1 de la carte de base du transmetteur
- Caractéristiques des contacts de K1 et K2 : 2A à 30V (intensité minimum = 10 micro ampères)



Emplacement des cartes d'extension (option)

ANNEXE 1 PRESENTATION VOCALYS MX GSM - 000 T06 420



ANNEXE 2
PRESENTATION VOCALYS MX GSM S - 000 T06 424

Adetec assistance

Par téléphone :



Depuis un poste fixe 0,15 € TTC / mn

Par Email :

support@adetec.com

ANNEXE VERSIONS II

Vocalys MX / MX L

Vocalys MX GSM S

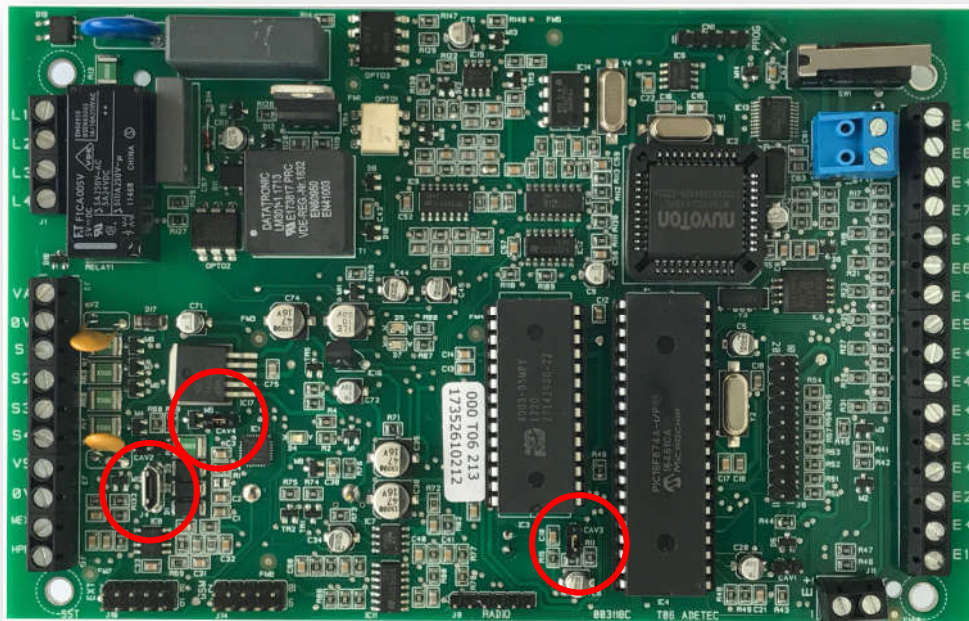
Vocalys MX GSM L

Vocalys MX S IP

Vocalys MX L IP

La version de la carte **Vocalys MX** commercialisée à partir de la mi-septembre 2017 comporte quelques améliorations qui seront décrites dans cette annexe.

Ainsi les différentes versions des produits de la gamme VOCALYS bénéficieront de ces améliorations dès lors qu'ils seront intégrés avec cette nouvelle version appelée MX II



Caractéristiques techniques

Alimentation : de 7 V à 15 V (Protection contre les inversions de polarités)

✓ Un voyant rouge indique la présence de l'alimentation.

Fixation et Raccordements

Les entre-axes de fixation et tous les raccordements à l'exception de la liaison série avec l'ordinateur restent inchangés

Dimensions : 108 x 170 x 35,8

Port de programmation USB (logiciel VocPc)

La liaison série RS232 pour connecter Vocalys à un ordinateur a été remplacée par une liaison USB standard utilisant un cordon banalisé **USB A / USB micro B**. Réf. : 926 USB 003

Comme pour tout périphérique USB, un pilote doit être installé dans l'ordinateur utilisé pour établir la liaison avec VOCALYS.

Les pilotes pour Windows sont disponibles en téléchargement depuis www.adetec.com

✓ Un voyant vert allumé signale que VOCALYS est connecté à l'ordinateur.

Sorties

L'utilisation des sorties S1, S2, S3 reste également inchangée

La **sortie S4** pourra être utilisée comme dans la version précédente avec le cavalier **CAV4** positionné et le cavalier **CAV2** ôté. En revanche elle deviendra comme les autres, c.-à-d., collecteur ouvert avec **CAV2** positionné et **CAV4** ôté.

Ligne téléphonique

La version II de VOCALYS MX intègre aussi la supervision de ligne téléphonique RTC.

Il n'est plus nécessaire d'utiliser la carte option 100 SVL 001. Les programmations restent inchangées.

Écoute phonique / interpellation

Il ne sera plus nécessaire d'installer l'option 100 IPH 004 pour implémenter l'interpellation avec la nouvelle version de VOCALYS MX car elle est désormais native.

La programmation par défaut permet le passage en écoute comme dans la version précédente.

Le passage en mode interpellation ou interphonie sera possible dès que l'on effectue les mêmes programmations habituelles.

Il est à noter que le mode interphonie ne fonctionne plus en alternat automatique comme auparavant. Maintenant la commutation écoute-parole est commandée par l'interlocuteur distant qui sera en mesure par l'envoi des caractères DTMF * et # à partir de son poste téléphonique, de rester en écoute ou de prendre la main pour interpeler les personnes se trouvant sur le site ou le produit est installé.

Plus précisément lors du passage en phonie

La ligne est en écoute

Après l'envoi du caractère DTMF # à partir du poste téléphonique -> passage en interpellation ou parole

Après l'envoi du caractère DTMF * à partir du poste téléphonique -> passage en écoute.

Microphone interne

Le microphone intégré peut être déconnecté si le cavalier CAV3 est retiré

Pour tout complément d'information notre hotline est à votre disposition
du lundi au jeudi de 9 heures à 18 heures et le vendredi de 9 heures à 17 heures au :

08 25 70 25 80 (Service 0,15 € / min + prix appel)

