



QUICK START GUIDE V1.0

Kurzanleitung | Guide de démarrage rapide | Guía para iniciar fácilmente | 快速入门指南 | クイックスタートガイド | 빠른 입문 안내서



Content

Verzeichnis | Répertoire | índice | 目录 | 目次 | 디렉토리

1 Before You Start

Bevor Sie beginnen | Avant de commencer | Antes de empezar | 开始之前 | はじめにお読み下さい | 시작하기 전에 05

2 Drawing and Writing

Schreiben und Malen | Écriture et peinture | Escritura y pintura | 写字绘画 | 字を書く・絵を描く | 글씨 회화 08

3 Laser Engraving

Lasergravieren | Gravure laser | Grabado láser | 激光雕刻 | レーザー彫刻 | 레이저 조각 14

4 Picking and Placing

sammeln und zurücklegen | Ramasser et placer | Recoger y poner | 拾取与放置 | つかむ・置く | 픽커 및 방치 20

In The Box

Liste der Artikel | Liste des objets | La lista de artículos | 物品清单 | 同梱品リスト | 물품 리스트



Robot Arm x 1

Roboterarm | Bras robotique | Brazo robótico |
机械臂 | ロボットアーム | 기계 팔



Laser Engraving Module x 1

Lasergravurmodul | Module de gravure laser |
Módulo de grabado láser | 激光雕刻模块 | 레이저
-彫刻モジュール | 레이저 조각 모듈



Pen Holder Module x 1

Schreib- und Malmodul | Module d'écriture et de
peinture | Módulo de escritura y pintura | 写字绘
画模块 | 펜홀더모듈 | 글씨 회화 모듈



Touchscreen x 1

Touchscreen | Écran tactile | Pantalla táctil | 触控
屏 | 터치스크린 | 터치 스크린



Pen x 1

Pen | Stylo | Pluma | 笔 | 펜 | 펜



Wood Plate x 3

Brett | Planche de bois | Tablero de madera | 木板
| 우드プレート | 글씨 회화 모듈

Tools & Accessories

Werkzeug und Zubehör | Outils et accessoires | Herramientas y accesorios | 工具和配件 | ツールとアクセサリー | 공구와 부품



Hex Key Wrench x 2

Sechskantstiftschlüssel | Clé hexagonale | Llave hexagonal | 六角扳手 | 六角レンチ | 육각렌치



Screw for Plate x 4

Basisschrauben | Vis de la plaque inférieure | Tornillo de placa inferior | 底板螺丝 | プレート用ネジ | 밑판 나사



Laser Safety Goggles x 1

Lasergravur Schutzbrille | Lunettes de gravure laser | Gafas de grabado láser para proteger los ojos | 激光雕刻护目镜 | 레이저 안전ゴーグル | 레이저 조각 보안경

Cables & Power Adapter

Datenkabel und Netzteil | Ligne de données et alimentation | Línea de datos y fuente de alimentación | 数据线和电源 | 데이터선과 전원 | 데이터 케이블 및 전원



USB-C Cable x 1

USB-C-Kabel | Câble de données USB-C | Cable de datos USB-C | USB-C数据线 | USB-A to USB-C 케이블 | USB-C데이터 케이블



Dual Type-C Cable x 1

Zweiköpfige Typ-C-Kabel | Ligne type C de double tête | Cable de Type-C de ambos lados | 双头Type-C线 | 両Type-C케이블 | 양두Type-C 선



Power Adapter x 1

Netzteil | Adaptateur secteur | Adaptador de corriente | 电源适配器 | ACアダプター | 전원 어댑터

Pneumatic Kit

Pneumatische Bausatz | Kit pneumatique | Kit neumático | 气动套件 | 空圧セット | 공기압 슈트



Pneumatic Module x1

Pneumatisches Modul | Module pneumatique | Módulo neumático | 气动模块 | 空圧モジュール | 공기압 모듈



Suction Cup x 3

Trottel | Ventouse | Ventosa | 吸盘 | 吸盤 | 흡반



Air Pump Box x 1

Luftpumpenbox | Pompe à air | Caja de la bomba de aire | 气泵盒子 | エアーポンプ | 공기 펌프 케이스



Soft Gripper Finger x 3

Flexible Fingerpfoten | Doigt flexible | Dedo flexible | 柔性指爪 | 柔軟性爪 | 유연한 손톱



Dual Type-C Cable x 1

Zweiköpfige Typ-C-Kabel | Ligne type C de double tête | Cable de Type-C de ambos lados | 双头Type-C线 | USB-C to USB-C케이블 | 양두 Type-C 선



Universal Pneumatic Connector x 1

Universelle pneumatische Verbindungen | Connecteur pneumatique universel | Conector neumático universal | 通用气动接头 | 유니버サル空圧コネクター | 범용 공기압 조인트



DC Y Power Splitter x 1

DC-Split-Stecker | DC split plug | Enchufe dividido de corriente continua | 直流分线插头 | DC電源 スプリッター | 직류 분선 플러그



Transparent Hose x 4

Transparente Luftröhre | Trachée transparente | Tráquea transparente | 透明气管 | 透明パイプ | 투명 에어 파이프



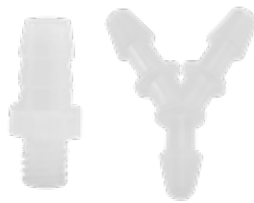
Suction Cup Connector x 1

Luftpumpen-Saugstab | Tige d'aspiration de la pompe à air | Varilla de succión de la bomba de aire | 气泵吸杆 | 吸盤コネクター | 공기 펌프 빨대



Hex Nut for Suction Cup Connector x2

Luftpumpe Saugstabmutter | Écrou de tige de pompe à air | Tuerca de la varilla de la bomba de aire | 气泵吸杆螺母 | 吸盤コネクター用ナット | 공기 펌프 빨대 너트



Air Valve Connector x 6

Luftventilanschluss | Connecteur de vanne | Conector de la válvula | 气阀接头 | 에어밸브코네クター | 에어 밸브 조인트



Soft Gripper Connector x 3

Flexible Klauengelenke | Joint de griffe flexible | Conector de garra flexible | 柔性爪接头 | ソフトグリップコネクター | 유연한 손톱 이음



Screw for Gripper Connector x 3

Flexible Klauensteckermutter | Écrou de connecteur à griffe flexible | Tuerca de conector de garra flexible | 柔性爪连接器螺母 | ソフトグリップコネクター用ナット | 유연한 손톱 커넥터 너트



M2.5 Socket Cap Screws x 4

Innere sechseckige Schrauben | Boulon à tête hexagonale | Tornillo de cabeza hueca hexagonal | 内六角螺栓 | M2.5ネジ | 렌치 볼트

Before You Start

Bevor Sie beginnen | Avant de commencer | Antes de empezar | 开始之前 | はじめにお読み下さい | 시작하기 전에

Legend

Symbol Beschreibung | Description du symbole | Explicación de los símbolos | 符号说明 | 注釈について | 기호 설명



Warning

Sicherheitswarnungen | Alerte de sécurité | Alerta de seguridad | 安全警告 | 安全に関する警告 | 안전 경고



Tips

Tipps | Conseils | Consejos | 提示 | ヒント | 힌트

Download Rotrics Studio before using our product: www.rotrics.com

Bevor Sie es verwenden, bitte die rotrics Studio Software herunterzuladen und zu installieren.

Veillez télécharger et installer le logiciel Rotrics Studio avant de commencer à l' utiliser.

Descargue e instale el software Rotrics Studio antes de comenzar a usarlo

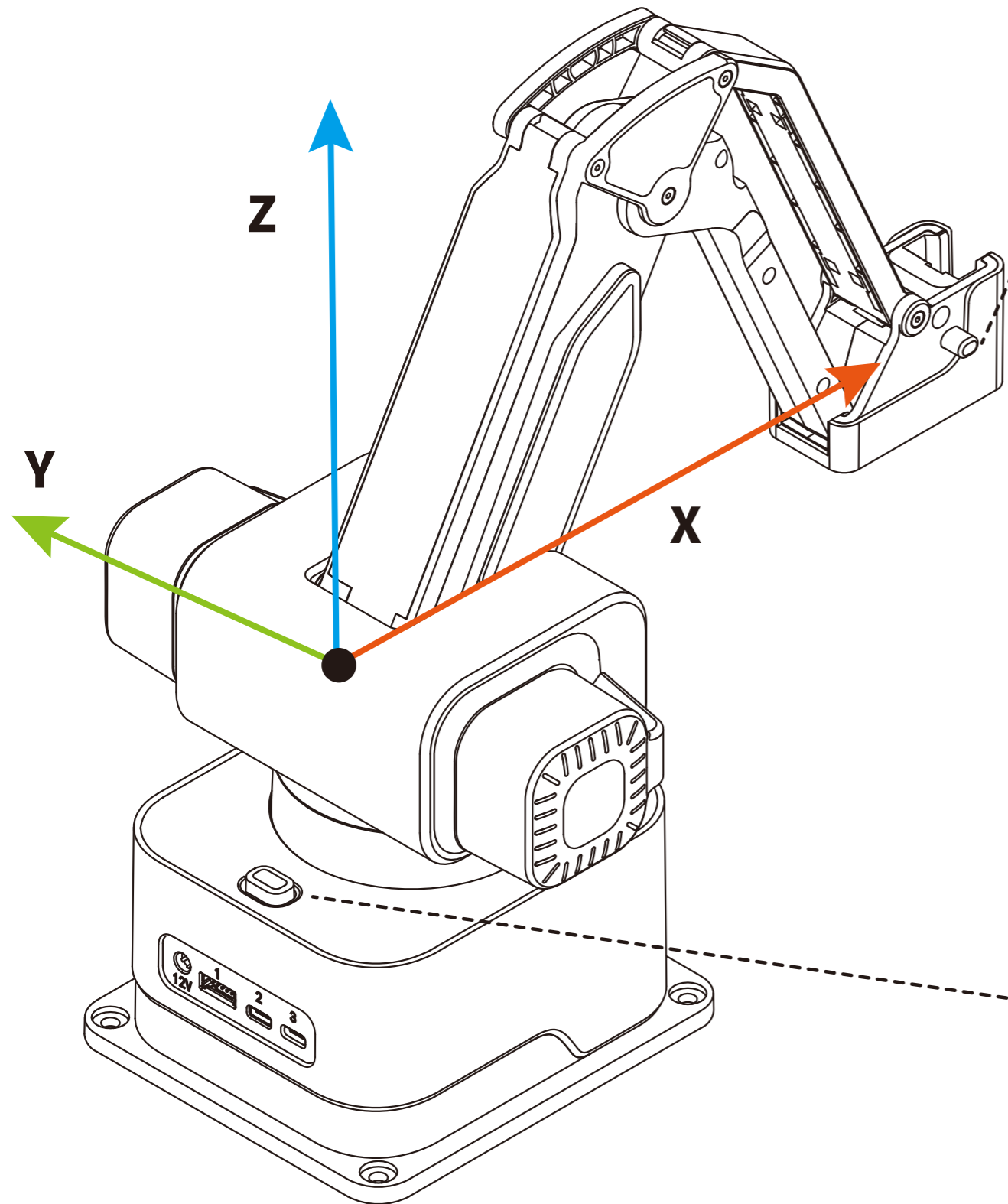
在开始使用之前, 请先下载安装Rotrics Studio软件

事前にRotrics Studioソフトウェアをダウンロード・インストールして下さい

사용을 시작하기 전에 먼저 Rotrics Studio 소프트웨어를 다운로드하여 설치하십시오.

Robot Arm Coordinate System

Beschreibung des Roboterarm-Koordinatensystems | Description du système de coordonnées du bras robotique | Instrucción del sistema de coordenadas del brazo del robot | 机械臂坐标系说明 | ロボットアームの座標系について | 기계팔 좌표계 설명



End-effector Button

Schaltfläche für Endmodul-Wechseln | Bouton de remplacement du module de fin | Botón de reemplazo del módulo final | 末端模块更换按钮 | 末端モジュール交換ボタン | 말단 모듈 교체 버튼

Push to change modules

Drücken Sie, um das Modul zu wechseln | Appuyez sur pour remplacer le module | Presione para reemplazar el módulo | 按下以更换模块 | ここを押してモジュールを交換します | 모듈 교체를 누릅니다

Power Button

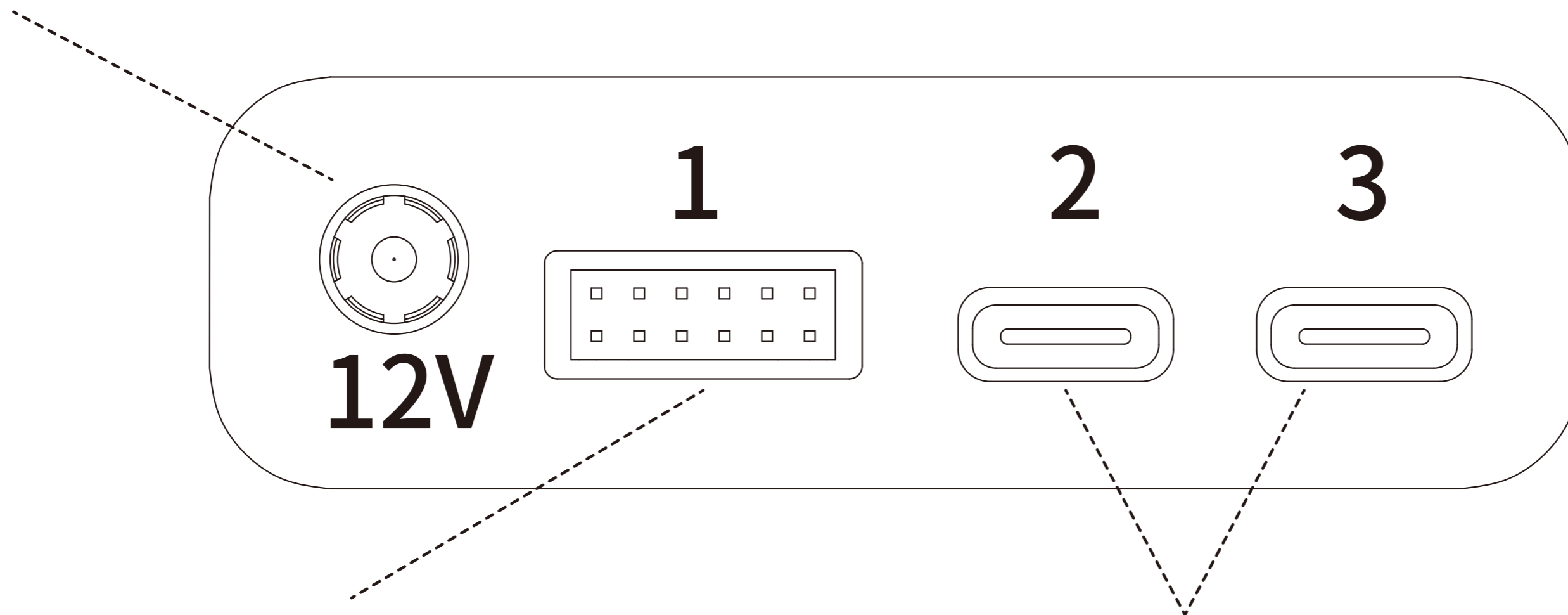
Netzschalter | Interrupteur d'alimentation | Interruptor de encendido | 电源开关 | 電源スイッチ | 전원 스위치

Ports

Schnittstelle | interface | interfaz | 接口 | 端子 | 인터페이스

Power Port

Power-Schnittstelle | Interface de puissance | Interfaz de energía | 电源接口 | 電源端子 | 전원 인터페이스



External Motor Port

Externe Schrittmotor-Schnittstelle | Interface de moteur pas à pas externe | Interfaz externa del motor paso a paso | 外部步进电机接口 | 外部ステッピングモーター端子 | 외부 스텝퍼 모터 인터페이스

USB-C Ports

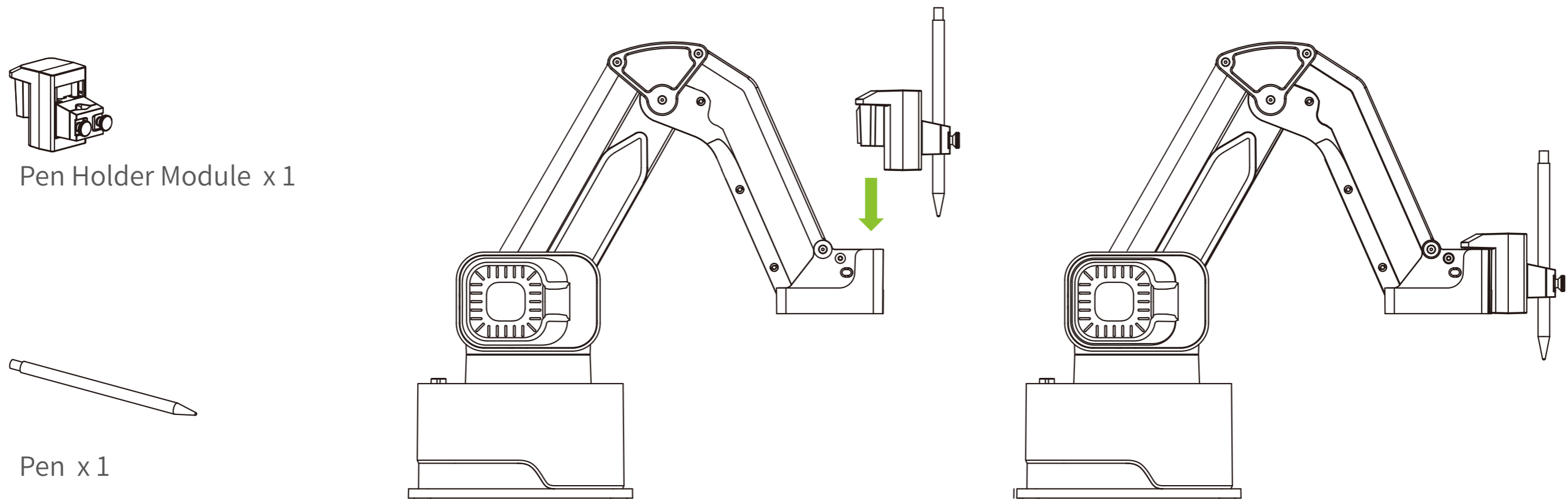
USB-C-Schnittstelle | Interface USB-C | Interfaz USB-C | USB-C接口 | USB-C端子 | USB-C 포트

Drawing and Writing

Schreiben und Malen | Écriture et peinture | Escritura y pintura | 写字绘画 | 펜홀더< | 글씨 회화

1 Setup Pen Holder Module

Installieren eines Schreib- und Malmoduls | Installer le module d'écriture et de peinture | Instale el módulo de escritura y pintura | 安装写字绘画模块 | 펜홀더모듈의셋업 | 글씨 회화 모듈을 설치합니다



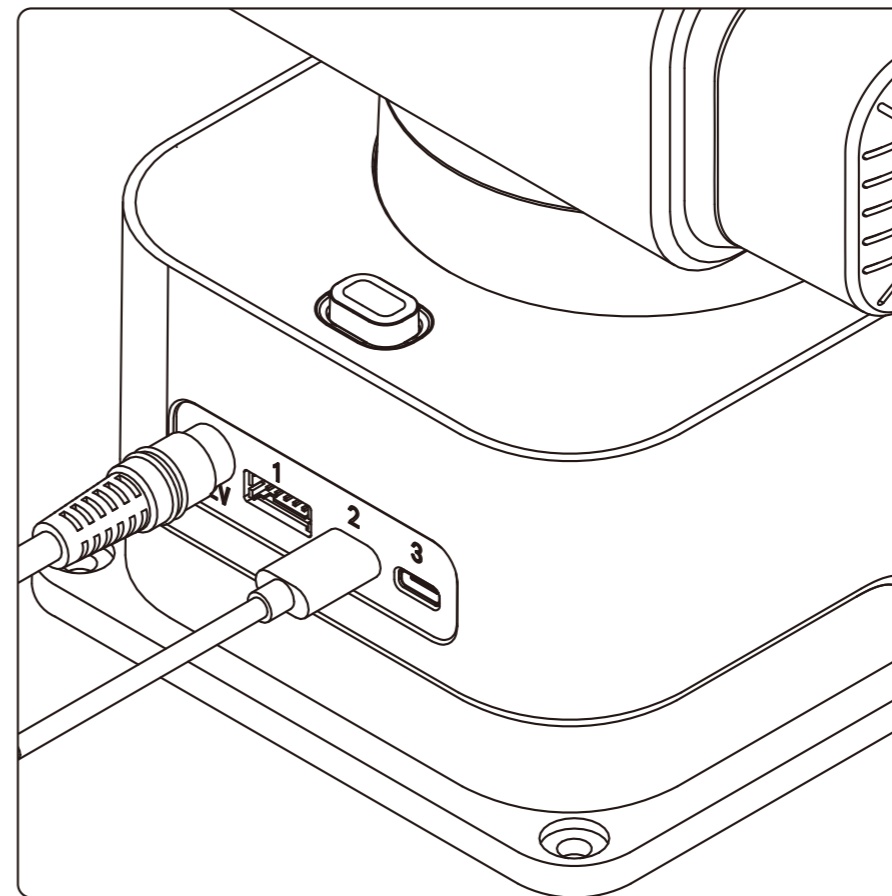
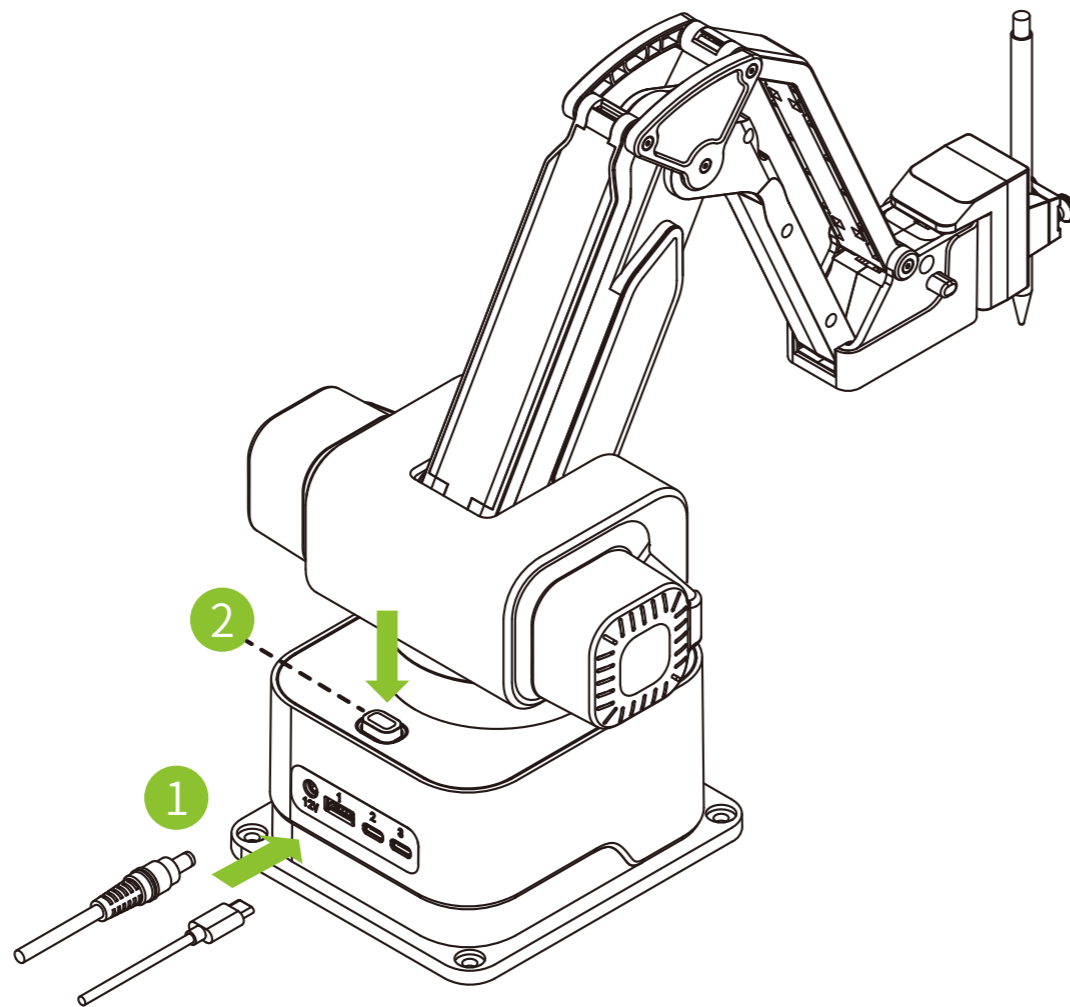
2 Connect to power socket to power on and connect to computer

Schließen Sie das Netzkabel an, schalten Sie die Stromversorgung ein und schließen Sie den Roboterarm an den Computer an |

Branchez le cordon d'alimentation, allumez l'alimentation et connectez le bras à l'ordinateur |

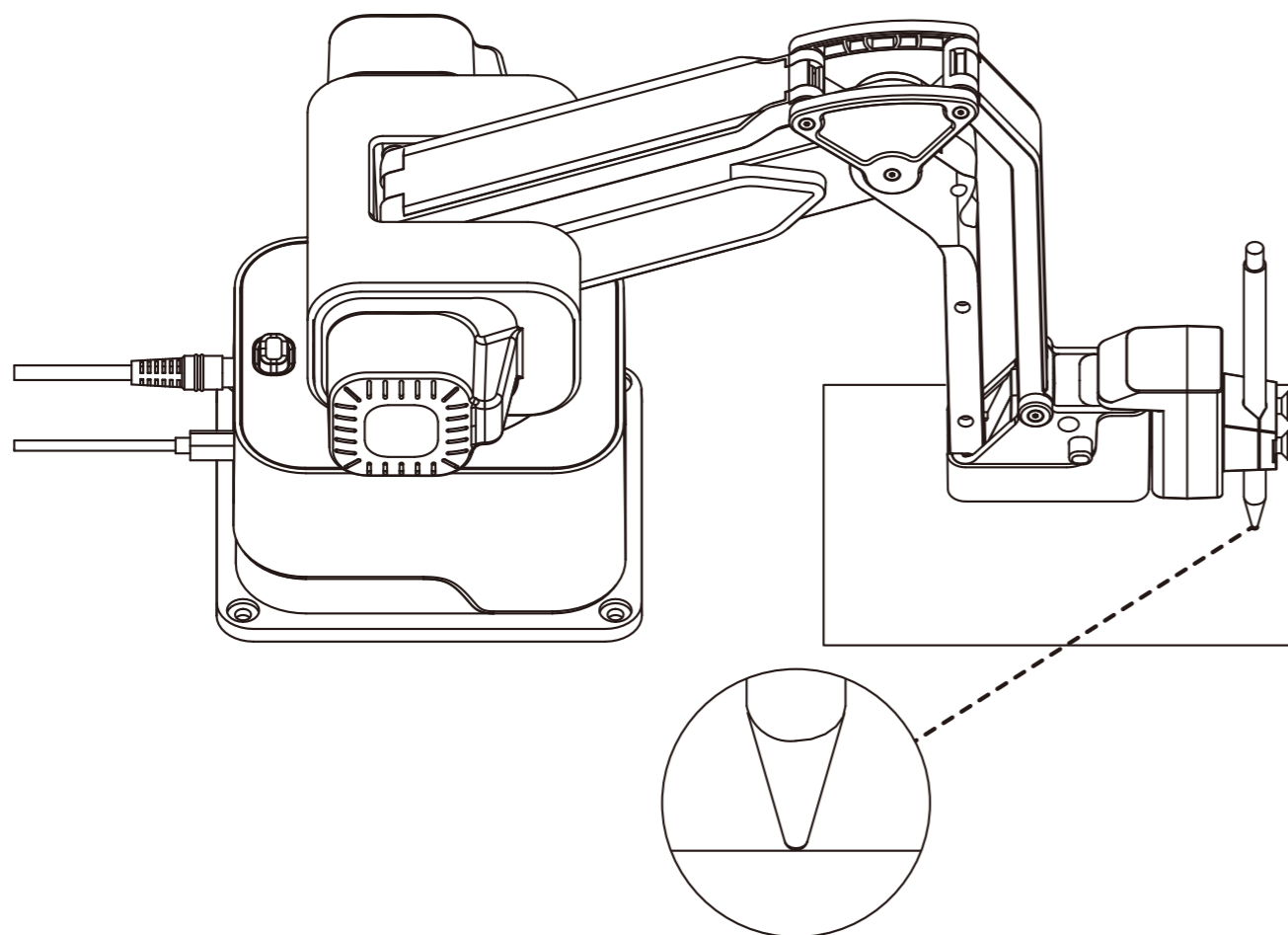
Enchufe el cable de alimentación, enciéndalo y conecte el brazo a la computadora |

插上电源线, 打开电源并将机械臂连接到电脑 | ACアダプターを接続し、電源をオンにしてからロボットアーム本体をPCに接続します | 전원 코드를 꽂고 전원을 켜고 기계 팔을 컴퓨터에 연결합니다.



3 Use Pen Holder Module

Verwenden des Malmoduls | Utiliser le module de peinture | El uso de módulo de pintura | 使用绘画模块 | 펜홀더모듈을 사용하는 | 회화 모듈을 사용합니다



Adjust pen height

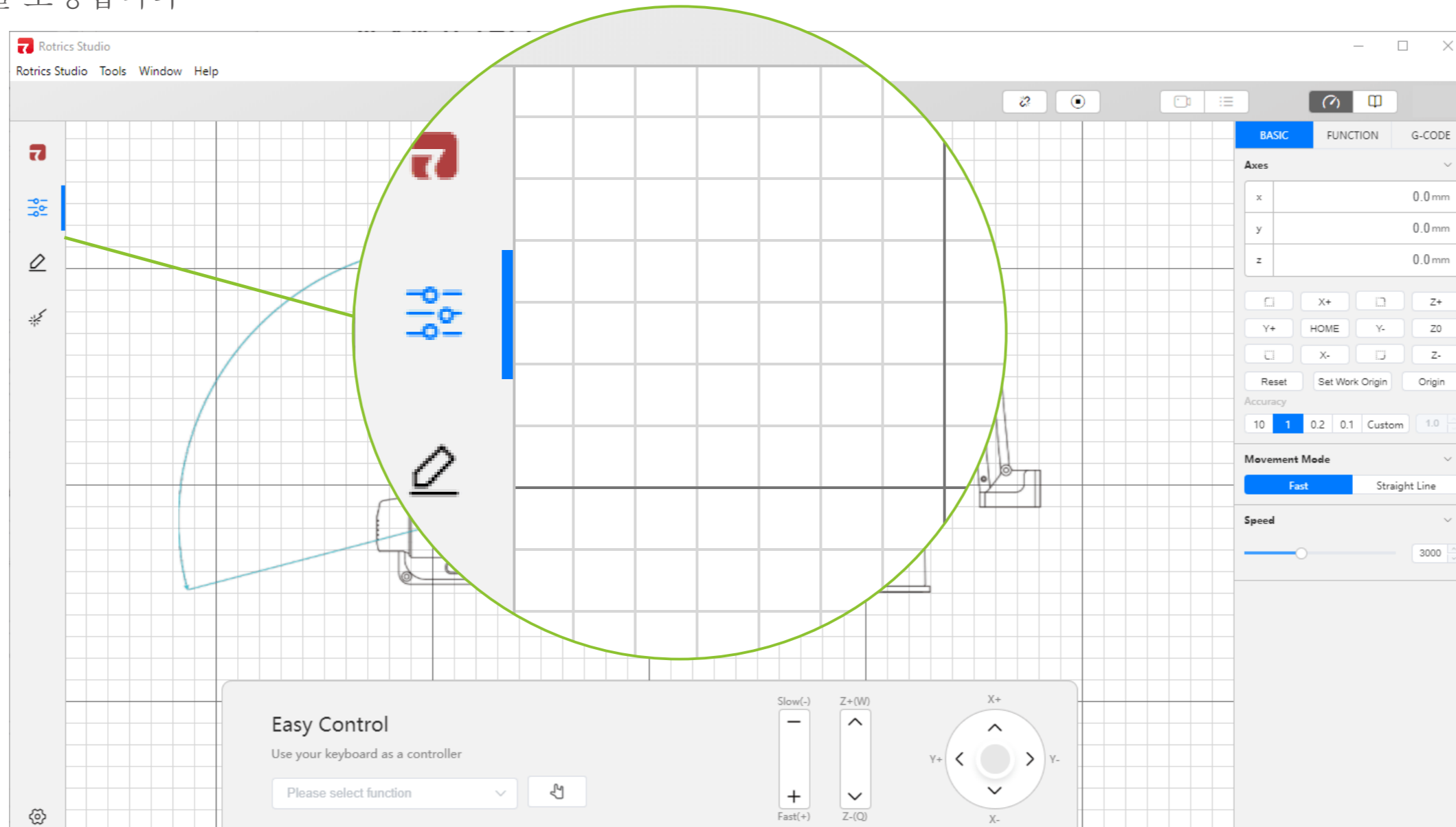
Anpassen der Höhe des Stifts | Ajustez la hauteur du stylo |
Ajusta la altura de la pluma | 调整笔的高度 | ペンの高さを調整する | 펜의 높이를 조정합니다

Start drawing

Zeichnen starten | Commencer à dessiner | Empezar a dibujar
| 开始绘制 | 描画を開始する | 그리기 시작합니다

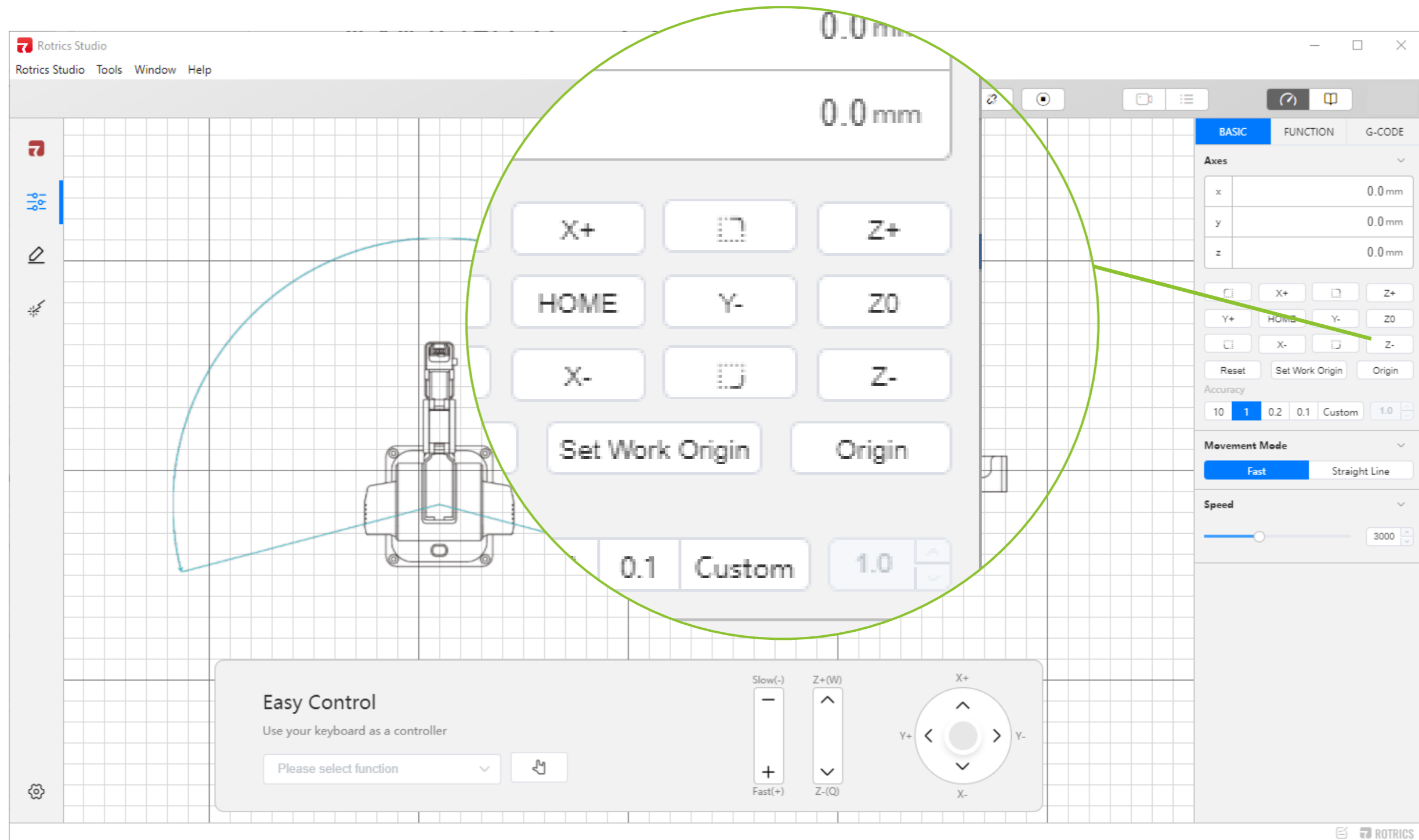
Adjust pen height

Anpassen der Höhe des Stifts | Ajustez la hauteur du stylo | Ajusta la altura de la pluma | 调整笔的高度 | ペンの高さを調整する | 펜의 높이를 조정합니다



Open Rotrics Studio and click Basic

Öffnen Sie die Rotrics Studio Software und klicken Sie auf das basic | Ouvrez le logiciel Rotrics Studio et cliquez sur la fenêtre basic | Abra el software Robotics Studio y haga clic en la ventana de basic | 打开Rotrics Studio软件并点击basic 窗口 | Rotrics Studio 소프트웨어를起動시、basic 워크스페이스 버튼을 클릭하는 | Rotrics Studio 소프트웨어를 열고 basic 창구를 클릭합니다



Switch to BASIC panel and click Z- until it can draw on the paper. Remember the Z Aixs height.

Wechseln Sie zum BASIC -Abschnitt, und passen Sie die Höhe des Stifts an, bis die das Papier berühren, und klicken Sie auf Speichern | Passez à la section BASIC et continuez d'ajuster la hauteur du stylo jusqu'à ce qu'il touche le papier. Cliquez sur Enregistrer | Cambie a la sección del BASIC y continúe ajustando la altura del lápiz hasta que toque el papel, haga clic en Guardar | 切换到BASIC 版块并持续调整笔的高度直到接触纸面, 点击保存 | BASIC スレッドに切り替え、筆の高さを紙に触れるまで調整して、保存をクリックする | BASIC 버전 블록으로 전환하고 지면에 닿을 때까지 펜 높이를 계속 조정하고 저장을 클릭합니다

Start Drawing

Zeichnen starten | Commencer à dessiner | Empezar a dibujar | 开始绘制 | 描画を開始する | 그리기 시작합니다

Please refer to the online manual for more details: manual.rotrics.com

Bitte besuchen Sie unsere Online-Broschüre für weitere Details | Visitez notre brochure en ligne pour plus de détails sur l'utilisation | Visite nuestro folleto en línea para obtener más detalles sobre el uso | 请访问我们的在线手册查看更多使用细节 | 詳細はオンラインマニュアルを参照して下さい | 저희 온라인 매뉴얼을 방문하셔서 더 많은 사용 세부사항을 살펴보시기 바랍니다

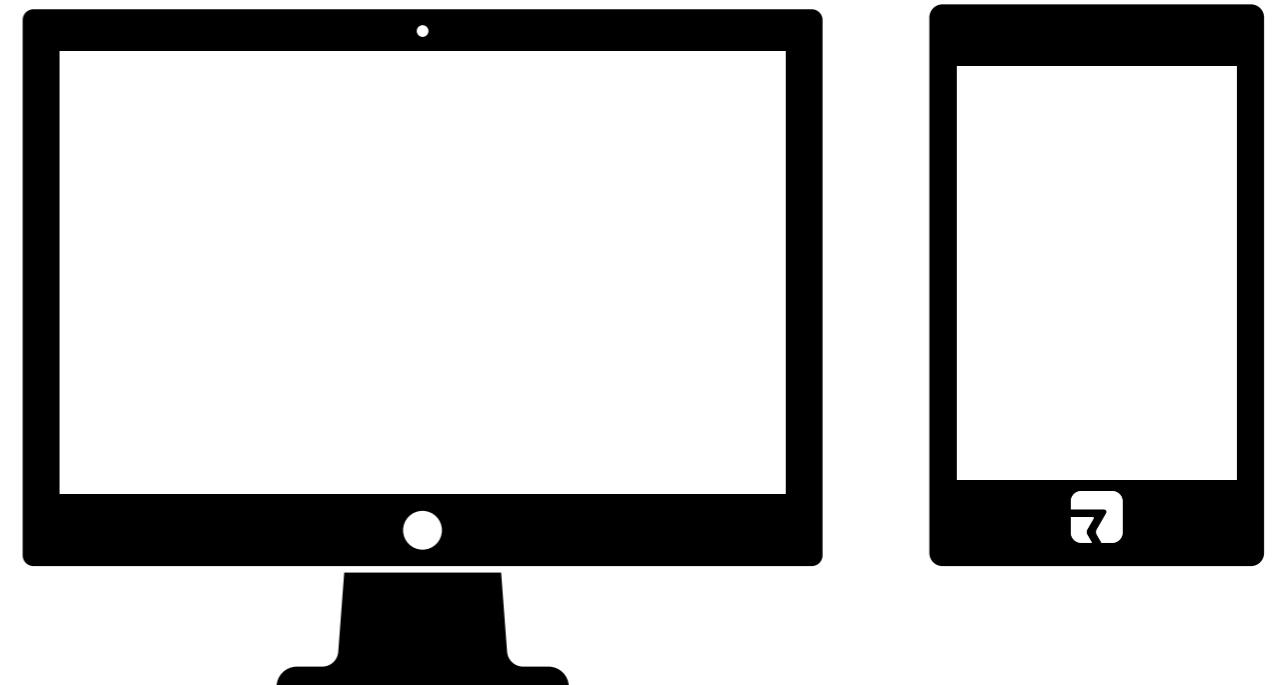


Generate G-code

G-Code erstellen | Générer du code G | Generar código G | 生成 G代码 | Gコードを生成する | G 코드를 생성합니다

Choose a way to draw

Wählen Sie, wie zu zeichnen | Choisissez comment dessiner | Elige la manera de dibujar | 选择绘制方式 | 描画方式を選ぶ | 그리기 방식을 선택합니다



Laser Engraving

Lasergravieren | Gravure laser | Grabado láser | 激光雕刻 | レーザー彫刻 | 레이저 조각

1 Transform into a Laser Engraver

in eine Lasergravurmaschine umrüsten | Modifié en une machine de gravure laser | Modificado en una máquina de grabado láser | 改装成激光雕刻机 | レーザー彫刻機に換装する | 레이저 조각기로 개조합니다

2 Prepare for Laser Engraving

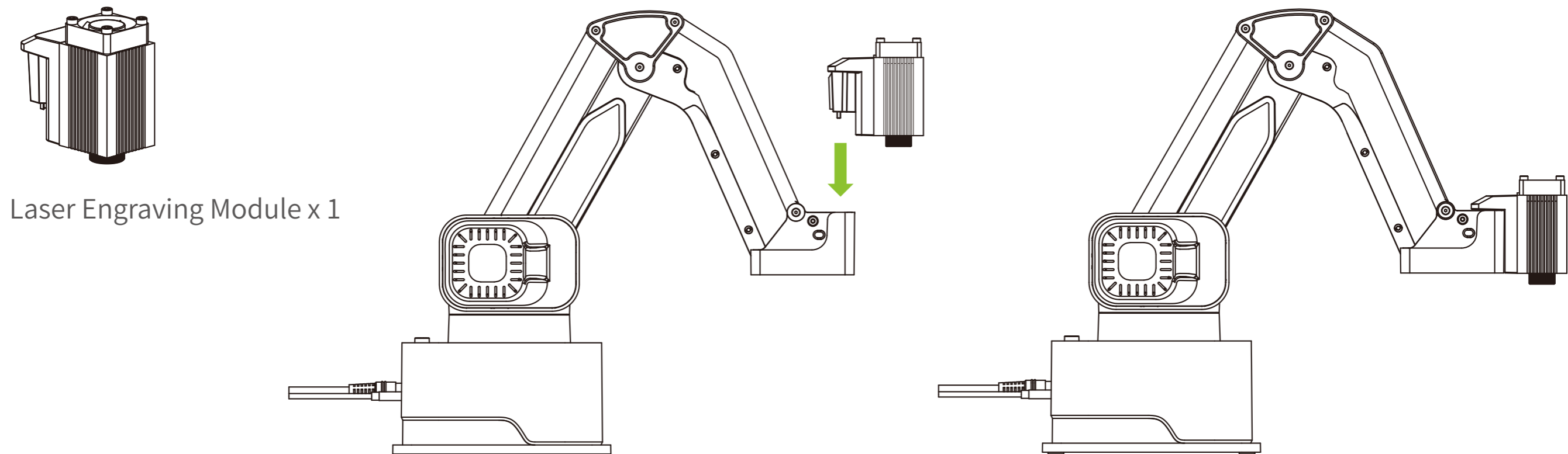
die Lasergravur vorbereiten | Préparation de la gravure laser | Preparación de grabado láser | 准备激光雕刻 | レーザー彫刻の準備 | 레이저 조각을 준비합니다

3 Start Engraving

Beginnen Sie mit dem Schnitzen | Commencez à sculpter | Comienza a tallar | 开始雕刻 | レーザー彫刻を開始 | 조각을 시작합니다

1 Transform into a Laser Engraver

in eine Lasergravurmaschine umrüsten | Modifié en une machine de gravure laser | Modifican a una máquina de grabado láser |
改装成激光雕刻机 | レーザー彫刻機に換装する | 레이저 조각기로 개조합니다

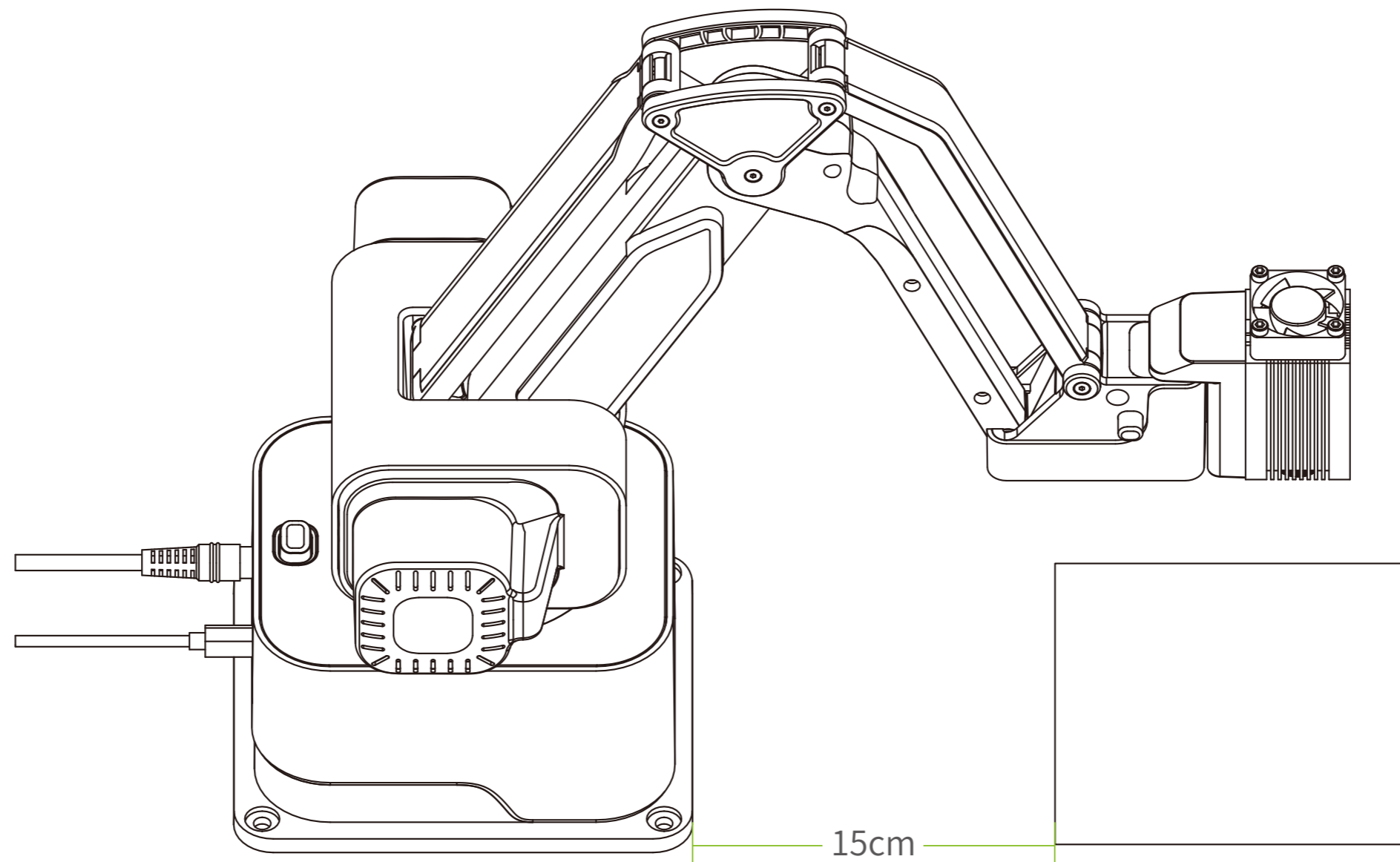


Power off the robot arm and switch to laser engraving module

Schalten Sie die Stromversorgung des Roboterarms aus und wechseln Sie das Lasergravurmodul | Eteignez le bras de la source d'électricité et remplacez le module de gravure laser | Apague el fuente de alimentación de brazo y reemplace el módulo de grabado láser | 关闭机械臂电源, 更换激光雕刻模块 | ロボットアーム本体の電源を切り、レーザー彫刻モジュールに変更する | 기계 팔의 전원을 끄고 레이저 조각 모듈을 교체합니다

2 Prepare for Laser Engraving

die Lasergravur vorbereiten | Préparation de la gravure laser | Preparación de grabado láser | 准备激光雕刻 | レーザー彫刻の準備 | 레이저 조각을 준비합니다

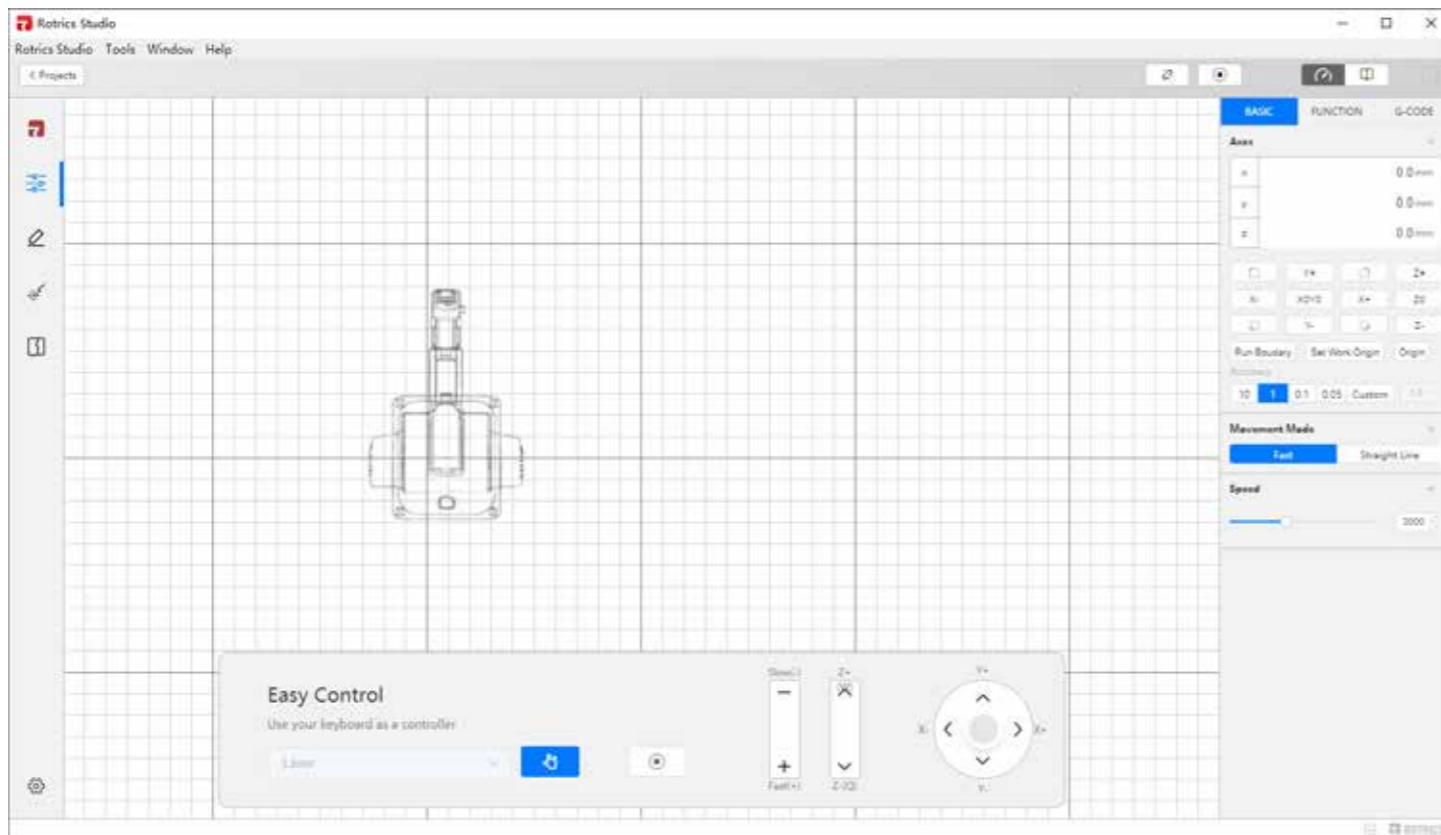


1. Place the material

Platzierung von Materialien | Placer le matériel de placement | Colocar los materiales | 放置材料 | 材料を置く | 재료를 방치합니다

2.Focus Laser Engraver

die Brennweite des Lasermoduls einstellen | Ajuster la longueur focale du module laser | Ajuste la longitud focal del módulo láser | 调整激光模块焦距 | レーザーモジュールのフォーカスを合わせる | 레이저 모듈 초점 거리를 조정합니다



Open Rotrics Studio and set the focal height at the basic panel

Schalten Sie die Rotrics-Software ein und stellen Sie die Fokushöhe in der Grundplatte ein | Ouvrez le logiciel Rotrics et réglez la hauteur de la mise au point dans la section de base | Abra el software Rotrics y configure la altura de enfoque en la panel básica | 打开Rotrics软件并在基本板块设置对焦高度 | Rotrics Studioソフトウェアを起動しBasic Panelで焦点距離を設定する | Rotrics 소프트웨어를 켜고 기본 플레이트에 초점의 높이를 설정합니다



Wear the Safety Goggles before you set up the laser engraver and throughout the laser engraving process.

Denken Sie daran, Schutzbrille zu tragen, bevor Sie beginnen, das Lasermodul einzustellen und die Laserarbeit zu machen.

N'oubliez pas de porter des lunettes de protection avant de commencer à régler le module laser et pendant le travail au laser.

Recuerde usar anteojos protectores antes de comenzar a ajustar el módulo láser durante el trabajo con láser

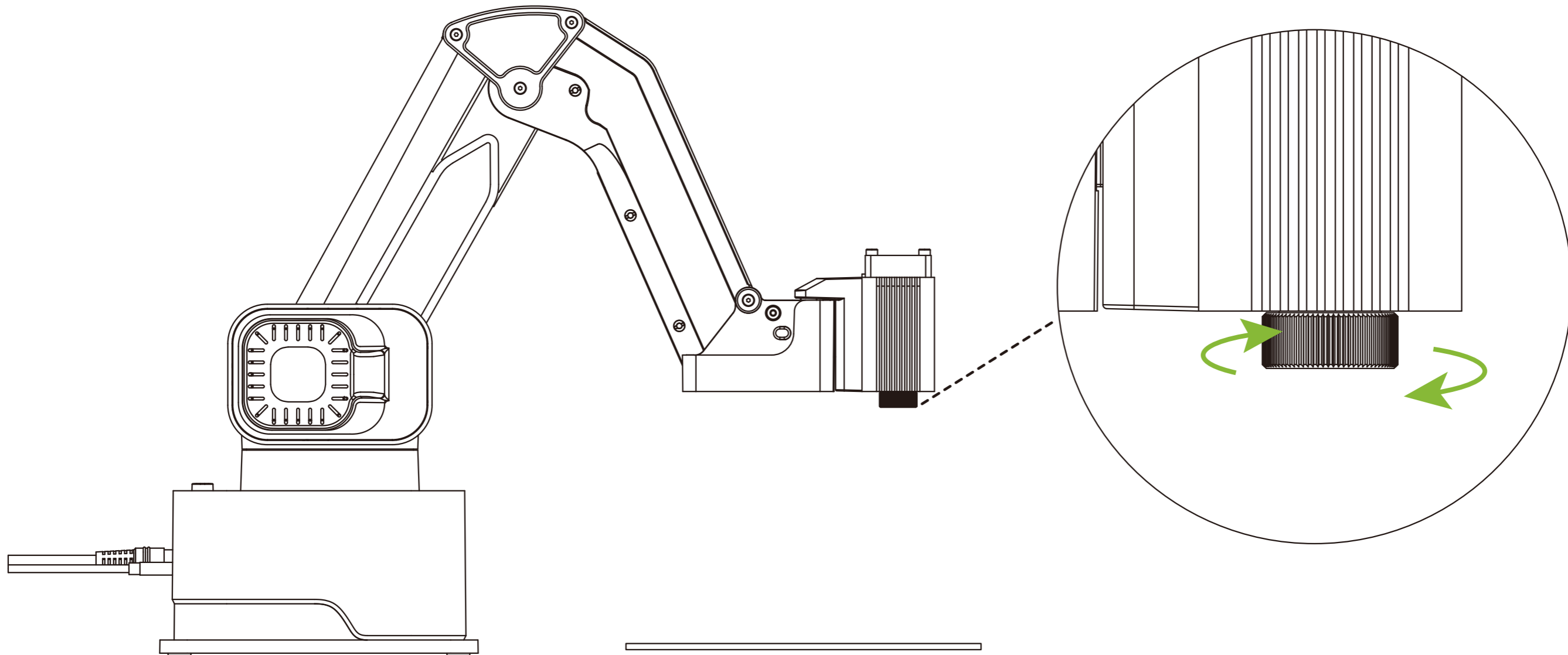
在开始调整激光模块之前和进行激光作业的过程中,记得戴上防护眼镜。

レーザーモジュールの調整を行う前に必ず安全ゴーグルを着用し、レーザー彫刻プロセス中もゴーグルを着用したままにしておいて下さい。

레이저 모듈 조정을 시작하기 전과 레이저 작업을 진행하는 동안에는 보안 안경을 착용하는 것을 기억합니다

Spin the circle until you get the smallest laser spot

Drehen Sie den Knopf, bis Sie den kleinsten Laserfleck erhalten | Tournez le bouton jusqu'à obtenir le plus petit point laser | Gire la perilla hasta obtener el punto láser más pequeño | 旋转旋钮直到获得最小的激光斑点 | ボタンを回転して、最小のレーザードットをえる | 가장 작은 레이저 반점을 얻을 때까지 회전 손잡이를 전회합니다



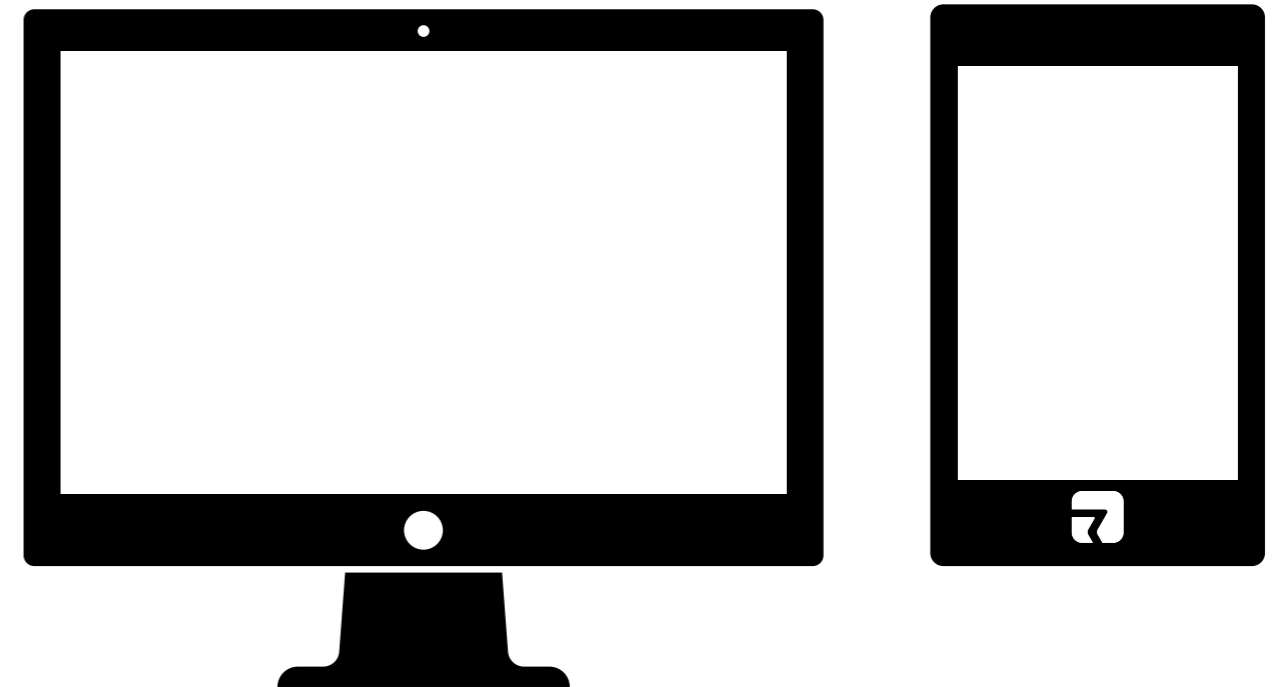
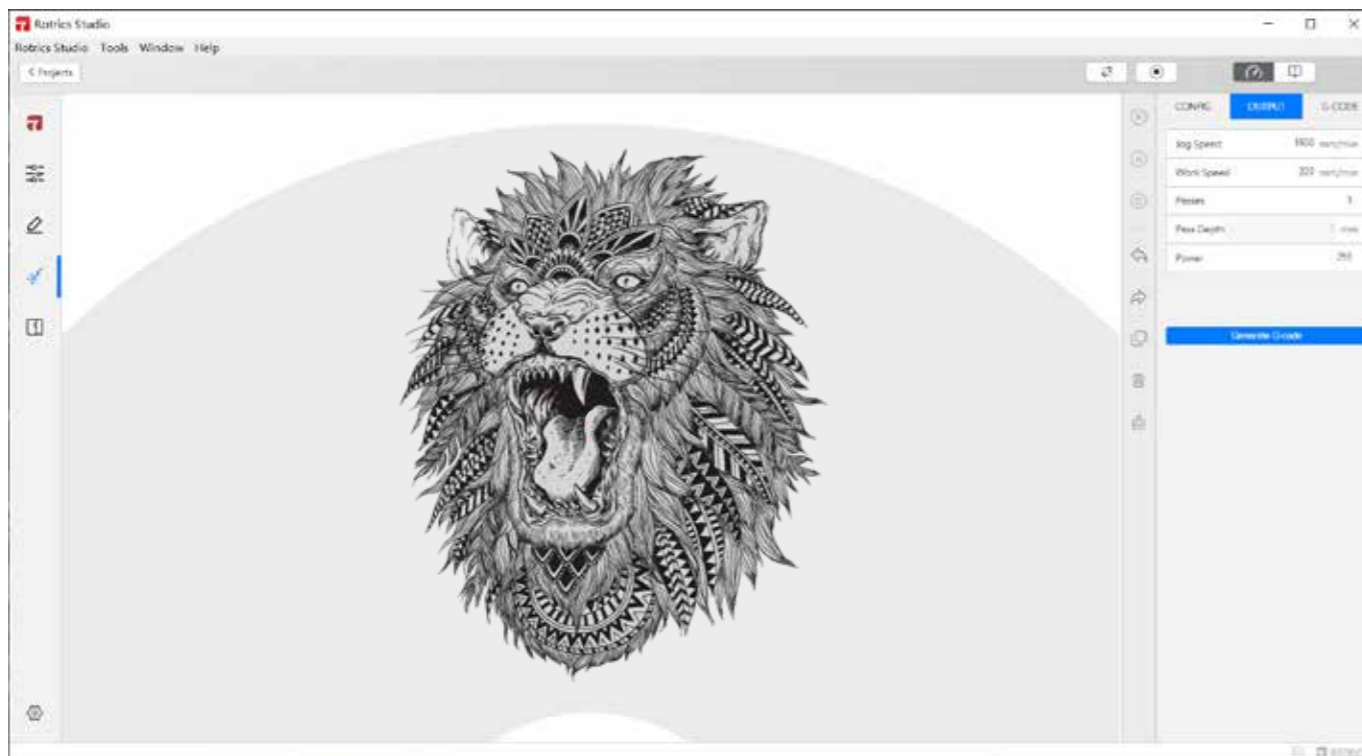
Please be careful and DO NOT touch the laser beam when you focus the laser | Achten Sie beim Einstellen des Lasers darauf, den Laserstrahl nicht zu berühren | Veuillez à ne pas toucher le rayon laser lors du réglage du laser | Al ajustar el láser, tenga cuidado de no tocar el rayo láser | 在调整激光的时候, 请注意安全, 请勿触碰到激光束 | 焦点調整中にレーザービームに触れないように十分ご注意ください | 레이저를 조정할 때에는 안전에 주의하고 레이저 빔에 닿지 않도록 하십시오

3 Start Engraving

Beginnen Sie mit dem Schnitzen | Commencez à sculpter | Comienza a tallar | 开始雕刻 | レーザー彫刻を開始 | 조각을 시작합니다

Please refer to our online manual for more details: manual.rotrics.com

Besuchen Sie unsere Online-Broschüre für detaillierte Lasergravur Anleitungen | Veuillez visiter notre brochure en ligne pour des instructions détaillées sur la gravure au laser | Visite nuestro folleto en línea para obtener instrucciones detalladas de grabado láser | 请访问我们的在线手册查阅详细的激光雕刻指导 | レーザー彫刻の詳細についてはウェブサイトのオンラインマニュアルを参照して下さい | 저희 온라인 매뉴얼을 방문하셔서 자세한 레이저 조각 지도를 찾아 보십시오



Generate G-code

G-Code erstellen | Générer du code G | Generar código G | 生成 G代码 | Gコードを生成する | G 코드를 생성합니다

Choose a way to engrave

eine Bildhauermethode wählen | Définir l'origine de travail | Elija el método de grabado | 选择雕刻方式 | 彫刻方式を選ぶ | 조각방식을 선택합니다

Picking and Placing

sammeln und zurücklegen | Ramasser et placer | Recoger y poner | 拾取和放置 | つかむ・置く | 픽커 및 방치

1 Transform into a Air-Picker

in pneumatischen Greifer konvertieren | Modifier en pince pneumatique | Modifican a una pinza neumática | 改装成气动夹持器 | 에어피ッカー에換裝する | 공기압 홀더로 개조

Attach Universal Pneumatic Connector

den universellen pneumatischen Adapter einbauen | Installer l'adaptateur pneumatique universel | Instalar adaptador neumático universal | 安装通用气动转接头 | 유니버설空圧コネクターの取り付け | 범용 공기압 전환 조인트를 장착합니다

Attach Suction Cup / Soft Grippers

Installation pneumatischer Saugnäpfe/flexibler Krallen | Installer une ventouse pneumatique / une griffe flexible | Instalar ventosa neumática / garra flexible | 安装气动吸盘/柔性爪 | 氣動吸盤/ソフトグリップの取り付け | 에어 흡판/유연한 손톱을 장착합니다

Connect Air Pump Box

Anschluss der Gaspumpenbox | Connecter de la pompe à air | Conexión de caja de bomba de aire | 连接气泵盒子 | 에어펌프를 연결합니다

Plug in Pneumatic Module

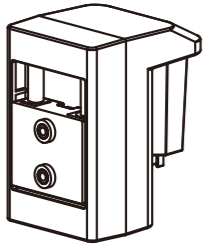
Setzen Sie das pneumatische Modul ein | Insérer un module pneumatique | Insertar módulo neumático | 插入气动模块 | 氣動モジュールを挿入する | 공기압 모듈을 삽입합니다

2 Start Picking and Placing

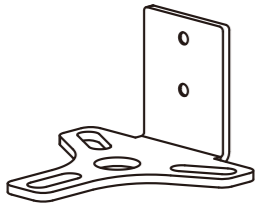
Beginnen Sie mit der Sammlung und Handhabung | Commencer la ramassage et la manutention | Comience a recoger y mover | 开始拾取和搬运 | つかむ・置くの動作 | 픽커와 운반을 시작합니다

1. Attach the universal pneumatic connector to the pneumatic module.

Installieren Sie den allzweck-pneumatischen Transferstecker am Pneumatikmodul | Montez l'adaptateur pneumatique universel sur le module pneumatique | Monte el adaptador neumático universal en el módulo neumático | 把通用气动转接头安装到气动模块上 | 유니버설공기압전환조인트를 공기압 모듈에 장착합니다



Pneumatic Module x1



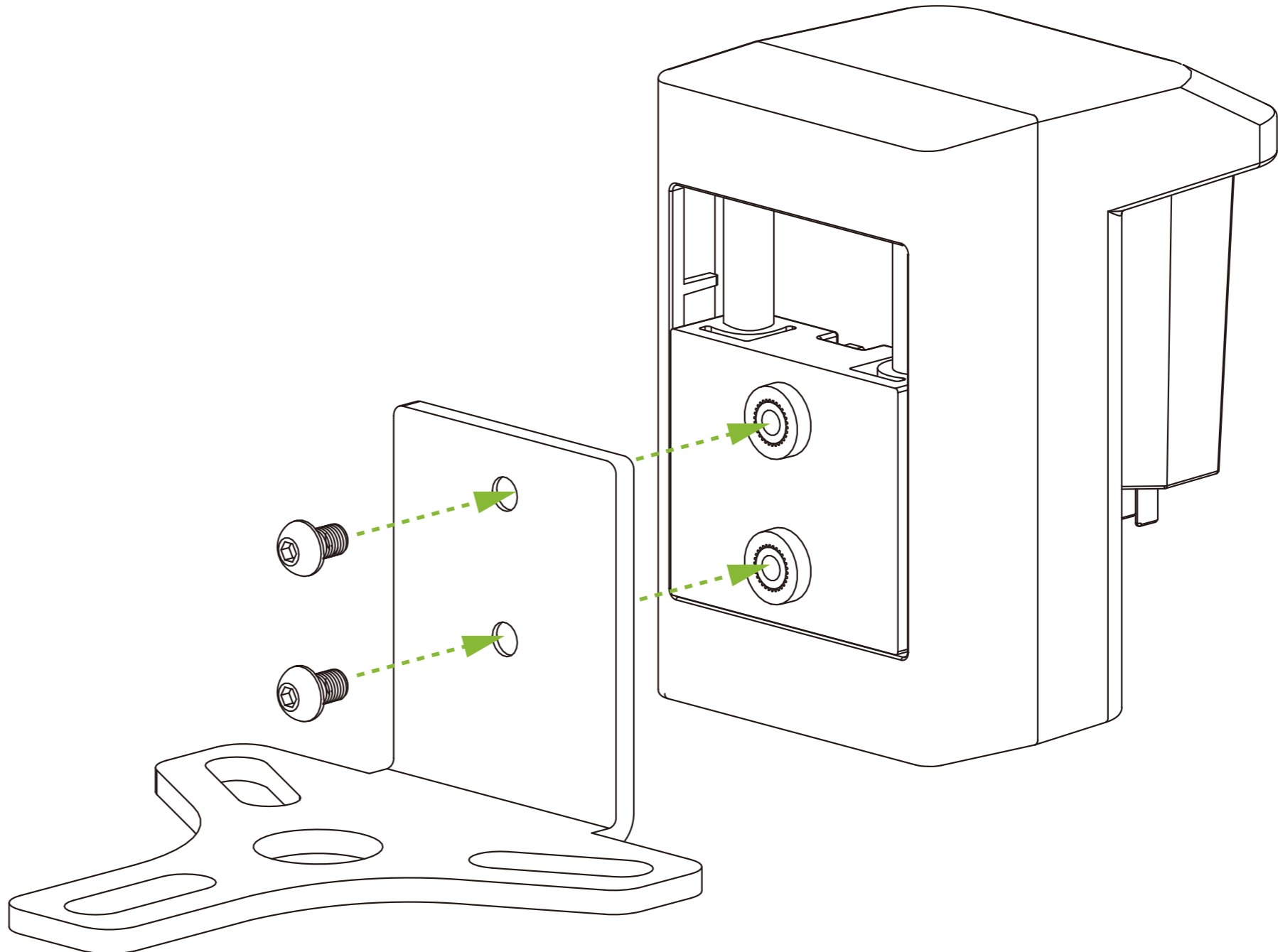
Universal Pneumatic Connector x 1



M2.5 x 2



M2.5 Hex Key Wrench x 1

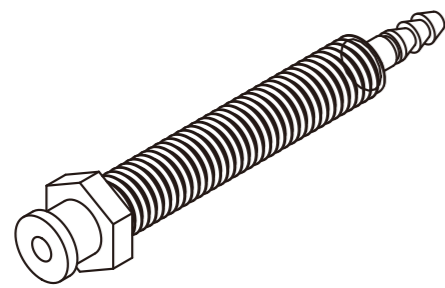


Suction Cup Pneumatic Module

Pneumatisches Saugnäpfe-Modul | Module à ventouse pneumatique | Módulo de ventosa neumática | 气动吸盘模块 | 空压吸盘モジュール | 공기압 흡반 모듈

2. Attach the Suction Cup Connector to the Pneumatic Module

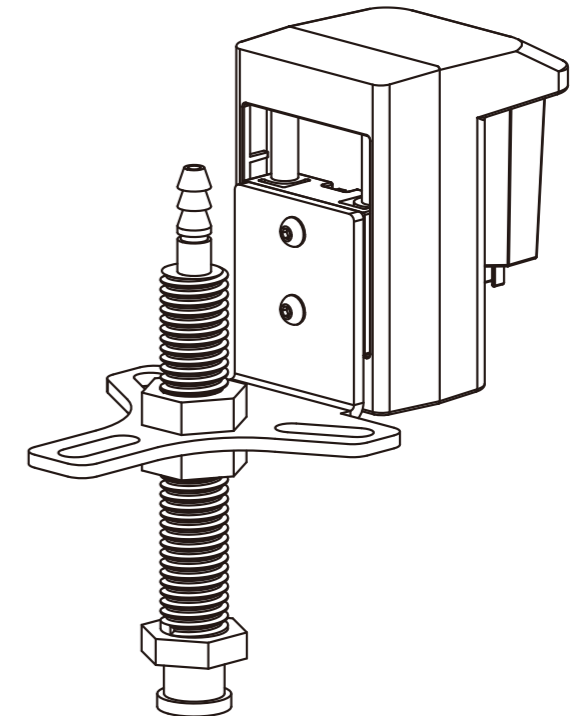
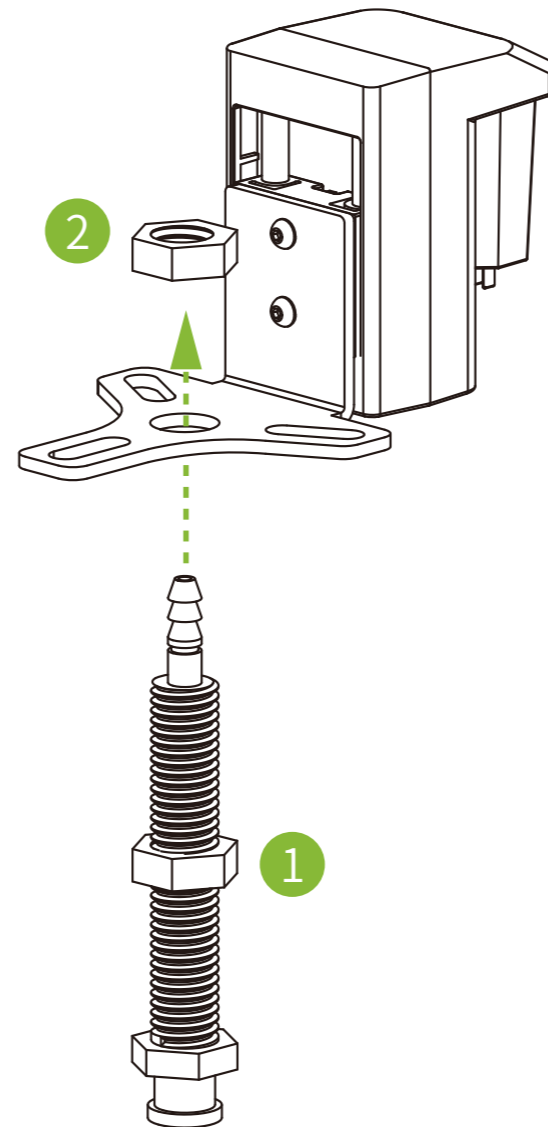
Montieren Sie den Saugnäpfe-Stecker am Pneumatikmodul | Installer le connecteur à ventouse sur le module pneumatique | Instale el conector de ventosa en el módulo neumático | 把气泵吸杆安装到气动模块上 | 吸盤コネクターを空圧モジュールに取り付ける | 흡반 커넥터를 공기압 모듈에 장착합니다



Suction Cup Connector x 1

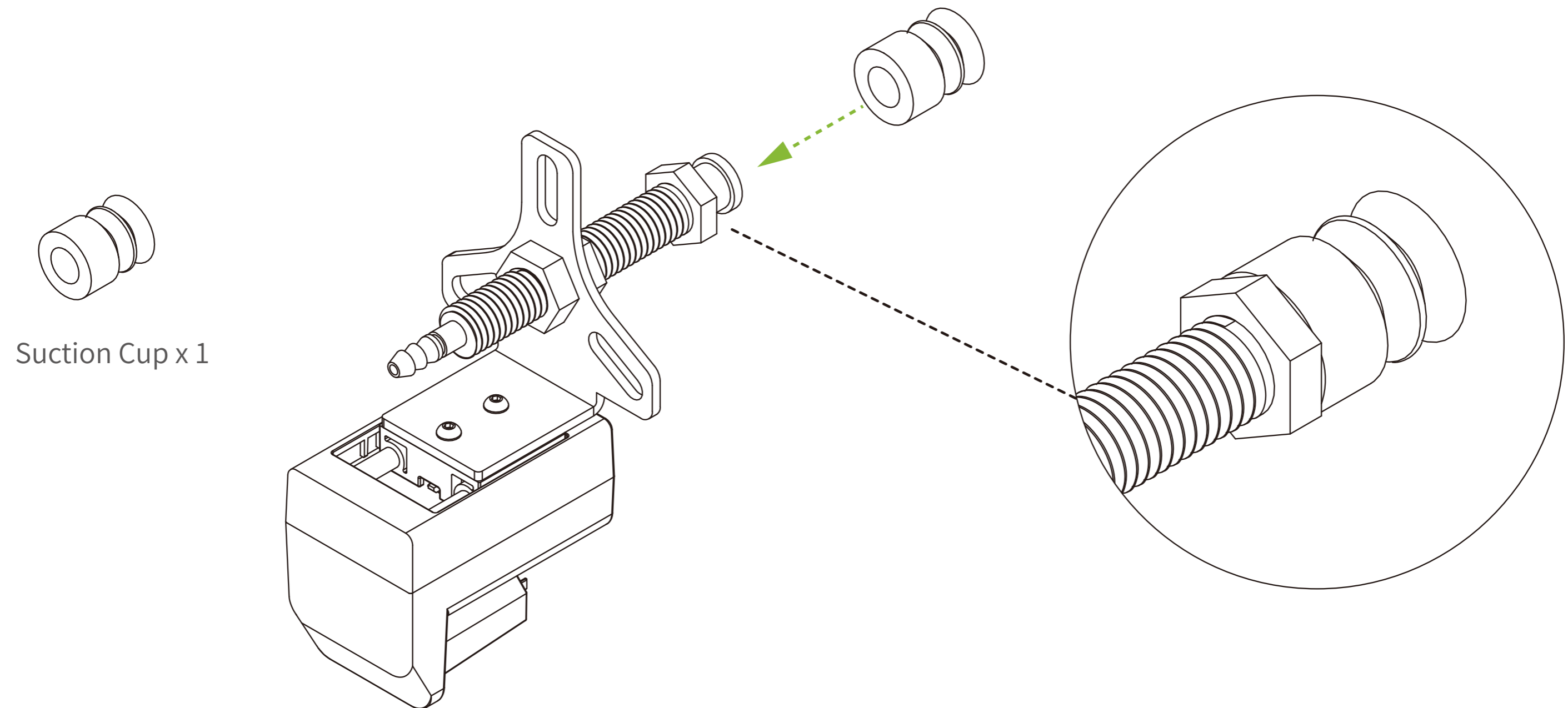


Hex Nut for Suction Cup Connector x2



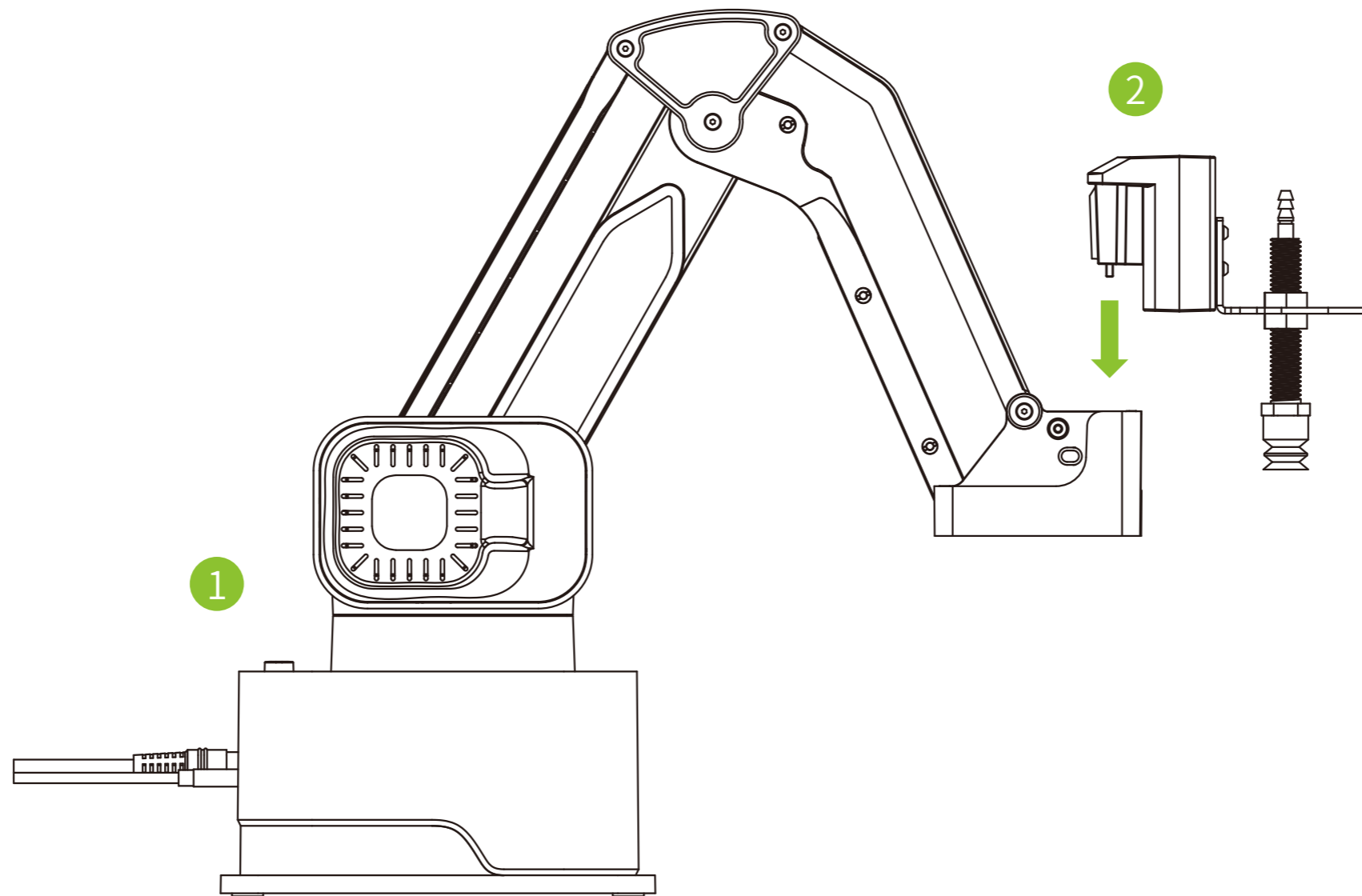
3. Attach Suction Cup

Einbau von Saugnäpfen | Installation de la ventouse | Instalar la ventosa | 安装吸盘 | 吸盤を取り付ける | 흡반을 설치합니다



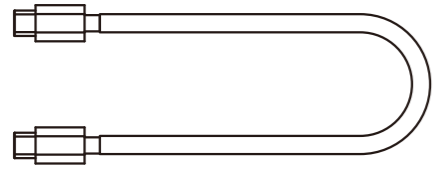
4. Power off the machine and switch to the Pneumatic Module

Schalten Sie die Stromversorgung aus, installieren Sie das pneumatische Modul | Couper le courant et installer le module pneumatique | Apague la electricidad y instale el módulo neumático | 关闭电源, 安装气动模块 | ロボットアーム本体の電源を切り、空圧モジュールに換装する | 전원을 끄고 공기압 모듈을 설치합니다

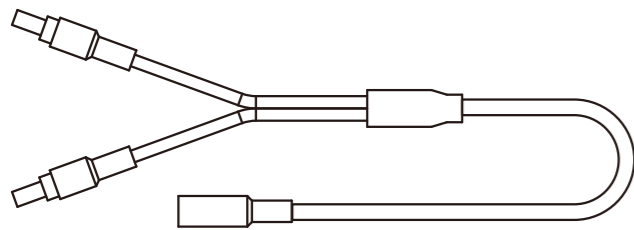


5. Connect Air Pump Box to the robot arm as illustrated and power on

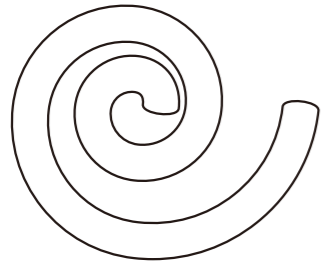
Verbinden Sie den Roboterarm und die Vakuumpumpe wie gezeigt | Connectez le bras et la pompe à vide comme indiqué | Conecte el brazo y la bomba de vacío como se muestra | 按照图示连接机械臂和气泵盒 | 図の通りにエアポンプをロボットアーム本体に接続し、電源をONにする | 그림에 표시된 대로 기계 팔과 진공 펌프를 연결합니다



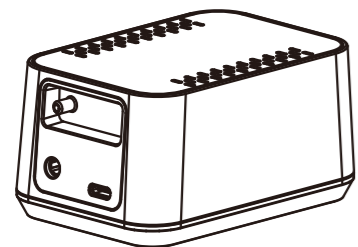
Dual Type-C Cable x 1



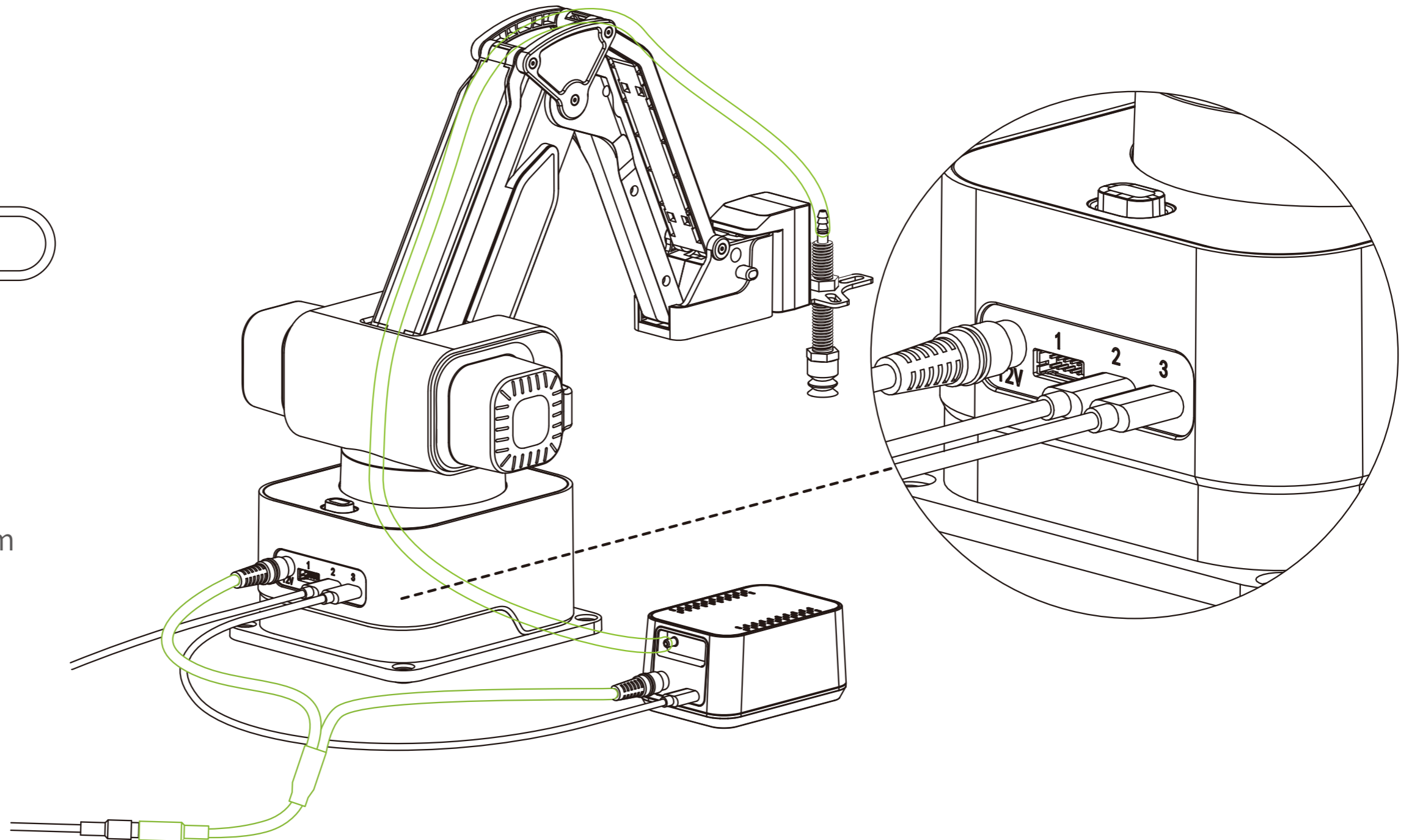
DC Y Power Splitter x 1



Transparent Hose 75cm



Air Pump Box x 1

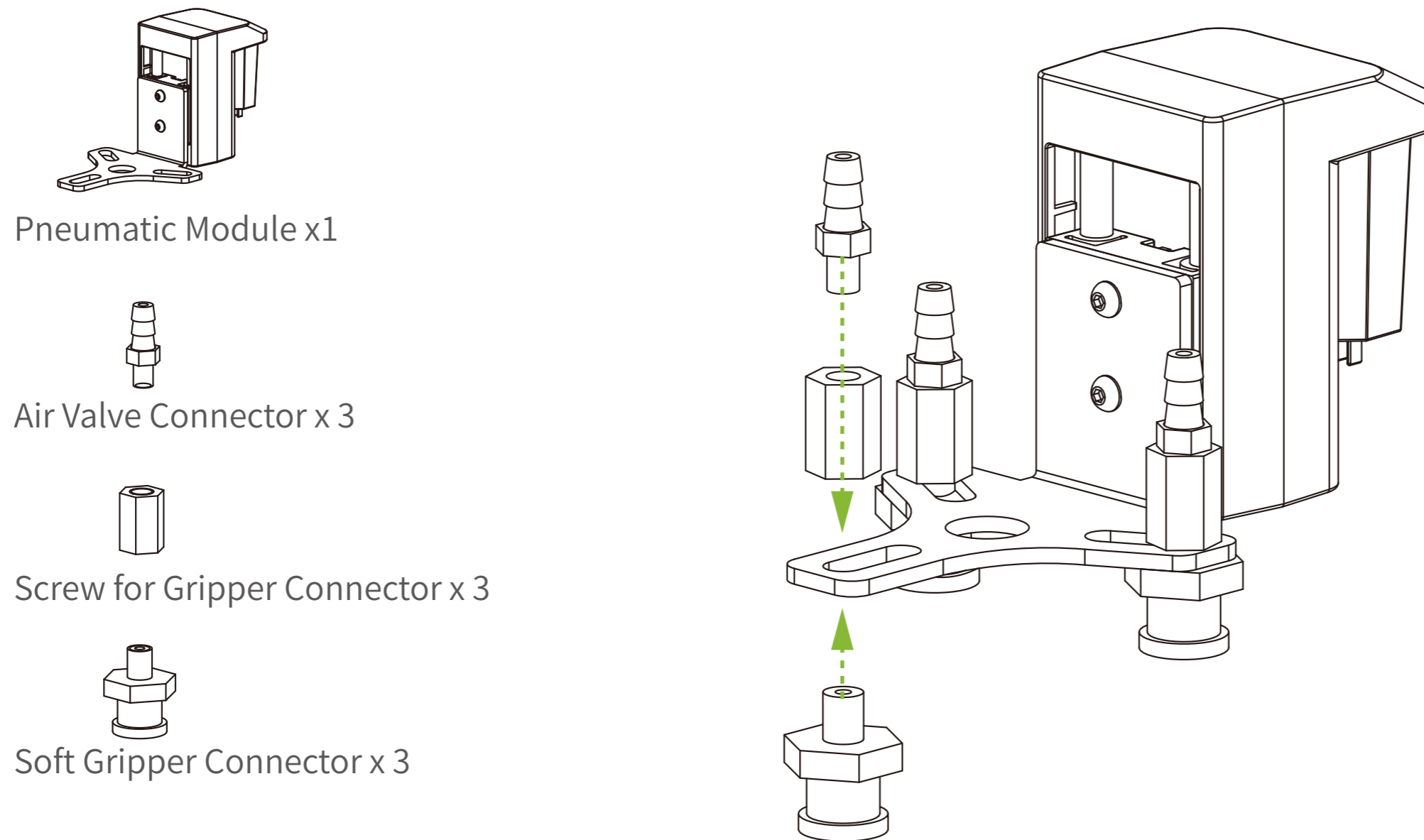


Soft Gripper Pneumatic Module

Pneumatisches flexibles Klauenmodul | Module pneumatique à mâchoires souples | Módulo de mandíbula flexible neumático | 气动柔性爪模块 | ソフトグリップ空圧モジュール | 공기압 유연한 손톱 모듈

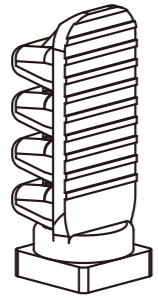
6. Attach the Gripper Connector to the Pneumatic Module

Installieren Sie flexible Klauensteckverbinder an pneumatischen Modulen | Installer un connecteur à griffes flexible sur le module pneumatique | Instale un conector de garra flexible en el módulo neumático | 安装柔性爪连接器到气动模块 | ソフトグリップを空圧モジュールに取り付ける | 유연한 손톱 커넥터에서 공기압 모듈까지 장착합니다

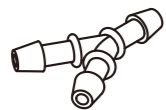


7. Attach Soft Grippers and Transparent Hose as illustrated

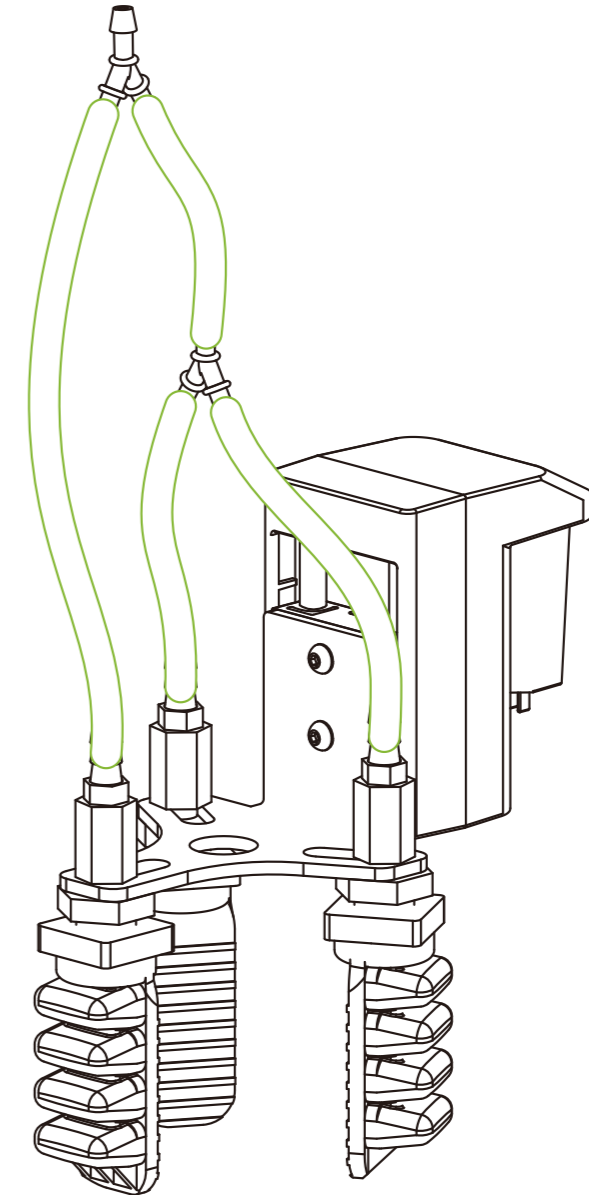
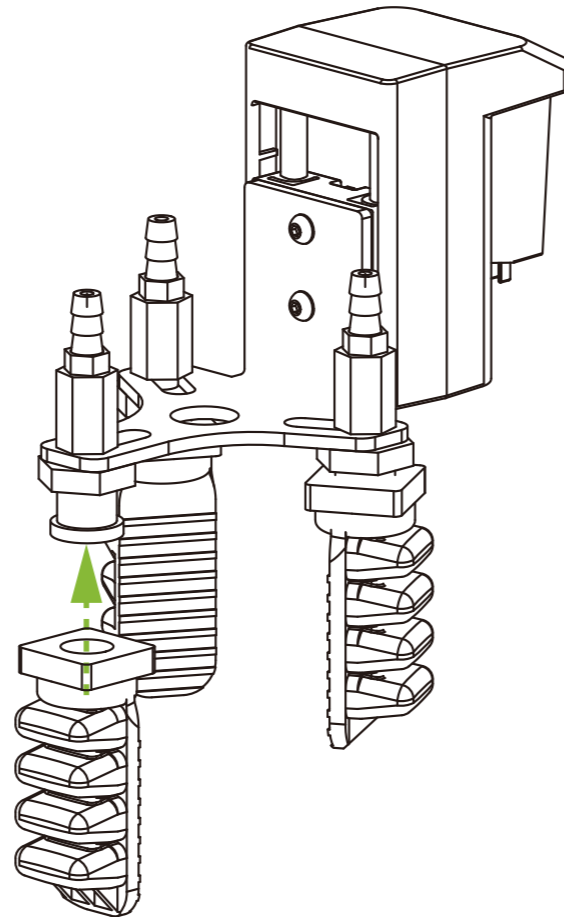
Installieren Sie die flexiblen Krallen wie gezeigt und verbinden Sie das transparente Rohr | Installez les griffes flexibles comme indiqué et connectez le tube à air transparent | Instale las garras flexibles como se muestra y conecte el tubo de aire transparente | 按照图示安装柔性爪, 连接透明气管 | 図のように透明パイプを使ってソフトグリップと空圧モジュールを接続する | 그림에 표시된 대로 유연한 손톱을 장착하고 투명 에어 파이프를 연결합니다



Soft Gripper Finger x 3



Air Valve Connector x 2

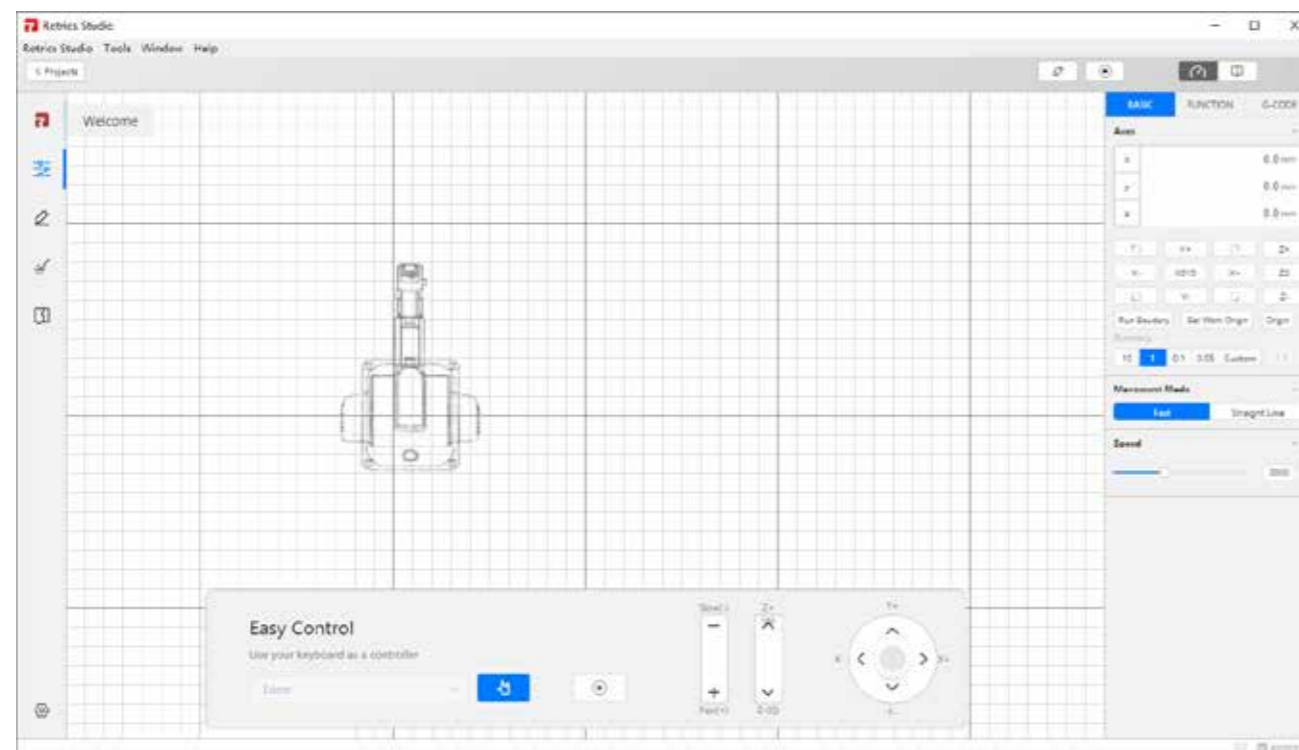


3 Start Picking and Placing

Beginnen Sie mit der Sammlung und Platzierung | Commencez à cueillir et à placer | Comience a recoger y colocar | 开始拾取和放置 | つかむ・置くの動作を開始 | 픽커 및 방치를 시작합니다

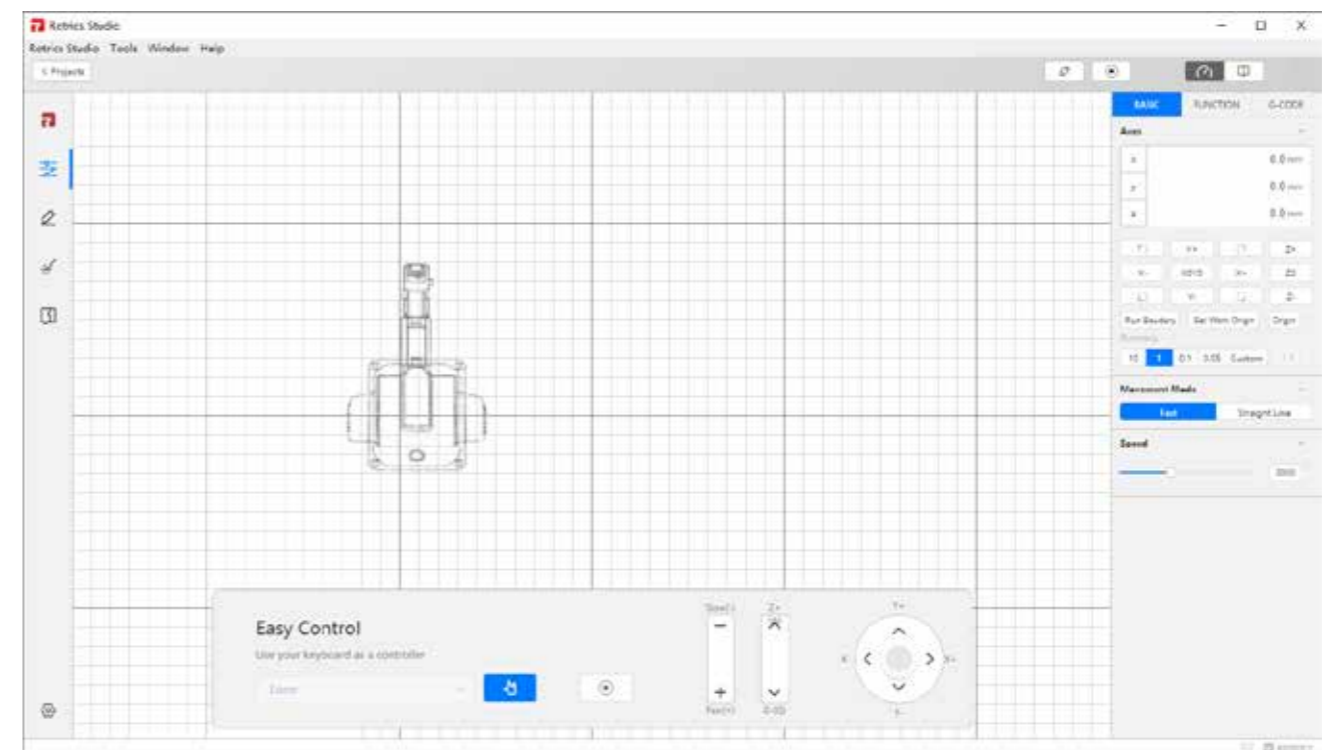
Please refer to our online manual for more details: manual.rotrics.com

Besuchen Sie unsere Online-Broschüre für weitere Informationen über den Einsatz von pneumatischen Modulen | Veuillez consulter notre brochure en ligne pour plus de détails sur l'utilisation des modules pneumatiques | Visite nuestro folleto en línea para obtener más detalles sobre el uso de módulos neumáticos | 请访问我们的在线手册查看更多气动模块的使用细节 | 空圧モジュールの詳細についてはウェブサイトのオンラインマニュアルを参照して下さい | 우리의 온라인 매뉴얼을 방문하여 더 많은 공기압 모듈의 사용 세부 사항을 살펴보세요



Open Rotrics Studio and record movements

Öffnen Sie die Software und zeichnen Sie Bewegungen auf | Ouvrez le logiciel et enregistrez le mouvement | Abra el software y grabe el movimiento | 打开软件, 记录运动 | Rotrics Studio 소프트웨어를起動し, 動きを記憶させる | 소프트웨어를 열고 운동을 기록합니다



Generate G-code and start picking

die Code Generieren und die Behandlung starten | Générer du code et commencer à bouger | Genera código y comienza a moverte | 生成代码, 开始搬运 | G코드를 생성하고 운동을 시작합니다

Support

Technischer Support | Support technique | Soporte técnico | 技术支持 | サポート | 기술 지원

Besides this guide, there are also many tutorials on our website: www.rotrics.com

Zusätzlich zu diesem Leitfaden besuchen Sie bitte unsere Website für weitere Tutorials | En plus de ce guide, veuillez visiter notre site Web pour plus de tutoriels | Además de esta guía, visite nuestro sitio web para obtener más tutoriales | 除了这个指南, 请访问我们的网站查看更多教程 | このクイックスタートガイド以外にも、私たちのウェブサイトには数多くのチュートリアルがあります | 이 안내서 말고도 우리 웹사이트를 방문하여 더 많은 튜토리얼을 살펴보십시오

Join the Rotrics community to share your ideas with other users

Treten Sie der Rotrics-Community bei, um Ihre Ideen mit anderen Benutzern zu teilen | Rejoignez la communauté Rotrics pour partager vos idées avec d'autres utilisateurs | Únase a la comunidad Rotrics para compartir sus ideas con otros usuarios | 加入 Rotrics社区与其他用户分享你的创意 | Rotricsコミュニティに参加して他のユーザーとアイデアをシェアしましょう | Rotrics 커뮤니티에 가입하여 다른 사용자와 당신의 아이디어를 공유하십시오

General: info@rotrics.com

Support: support@rotrics.com



To use the 3D printing module, please read the corresponding guide.

Rotrics©2020 All right reserved.