



I-30

TEMPORISATEUR REINITIABLE de 1 sec. à 3 min.

Le module I-30 permet d'être réinitialisé même lorsqu'il se trouve en pleine temporisation. La Sortie est à relais, ce qui le rend universel pour tout type de charges. Il réalise une temporisation de 1 sec. à 3 minutes ajustable par l'intermédiaire du potentiomètre inséré dans le circuit. Il dispose de la protection contre l'inversion de polarité, d'un led indicateur de temporisation, d'un connecteur pour l'extraction du potentiomètre à l'extérieur ainsi que de bornes de connexion.

CARACTERISTIQUES TECHNIQUES.

Tension d'Alimentation.	12 V. D.C.
Consommation minimale.	10 mA.
Consommation maximale.	55 mA.
Temporisation minimale.	1 sec.
Temporisation maximale.	3 min.
Charge max. Admissible au relais.	5 A.
Protection contre inversion de polarité.	Oui.
Led indicateur de temporisation.	Oui.

FONCTIONNEMENT.

ALIMENTATION DU MODULE. Le module I-30 doit être alimenté sous une tension de 12 V DC parfaitement stabilisée, pour cela nous vous recommandons de ne pas utiliser de simples alimentateurs ou rectificateurs qui endommageraient le fonctionnement du circuit, mais une source d'alimentation. Nous vous suggérons la source d'alimentation FE-2 qui s'adapte parfaitement aux besoins du circuit, ou une batterie de 12 V. pour des applications portables.

Observez la disposition des sorties de la source d'alimentation ou batterie, connectez le terminal positif de l'alimentation à l'entrée positive de la borne indiquée sur le schéma, puis réalisez la même opération avec le négatif. Vérifiez que votre montage est correct.

FONCTIONNEMENT. L'ajustement de la temporisation se réalise en ajustant le potentiomètre indiqué sur le schéma "Plan de Connexion Générale". Réalisez le test de fonctionnement en le plaçant au minimum, puis vous pourrez l'ajuster conformément au temps souhaité.

Pour initier la temporisation du module I-30, installez un bouton-poussoir aux bornes de la borne indiquée sur le schéma "Plan de Connexion Générale". Il est important que le bouton-poussoir soit de qualité et vous devrez utiliser un câble coaxial pour un câblage supérieur à 20 cm. Chaque fois que vous le presserez, la temporisation s'initiera: la sortie s'activera et le led de travail s'allumera. Si vous pressez à nouveau le bouton-poussoir avant la fin de cette temporisation, le module se réinitialiera depuis le début et la répètera complètement.

INSTALLATION EXTERIEURE DU POTENTIOMETRE D'AJUSTEMENT. Si vous souhaitez extraire ou changer le potentiomètre inséré sur la plaque par un autre extérieur qui soit plus favorable au montage dans un boîtier ou autre application similaire, vous devrez tout d'abord dessouder celui qui est déjà placé sur la plaque. Puis, et conformément au "Plan de Connexion Générale", vous devrez retirer les câbles de connexion du jumper J1 vers le nouveau potentiomètre. Ce dernier devra être de type linéaire et de 2M2.

CONNEXION DES SORTIES. CHARGES. La sortie du module I-30 se réalise par relais, dispositif admettant tout type de charge inférieure à 5A. Le relais dispose de trois bornes de sortie : le Normalement Ouvert en repos (NO), le Normalement Fermé en repos (NF), et le Commun. Le fonctionnement de ce mécanisme est identique à celui d'un interrupteur dont les bornes seraient le NO et le Commun, si vous souhaitez que la sortie s'active durant une temporisation, ou entre le NF et le Commun pour réaliser la fonction inverse. Le

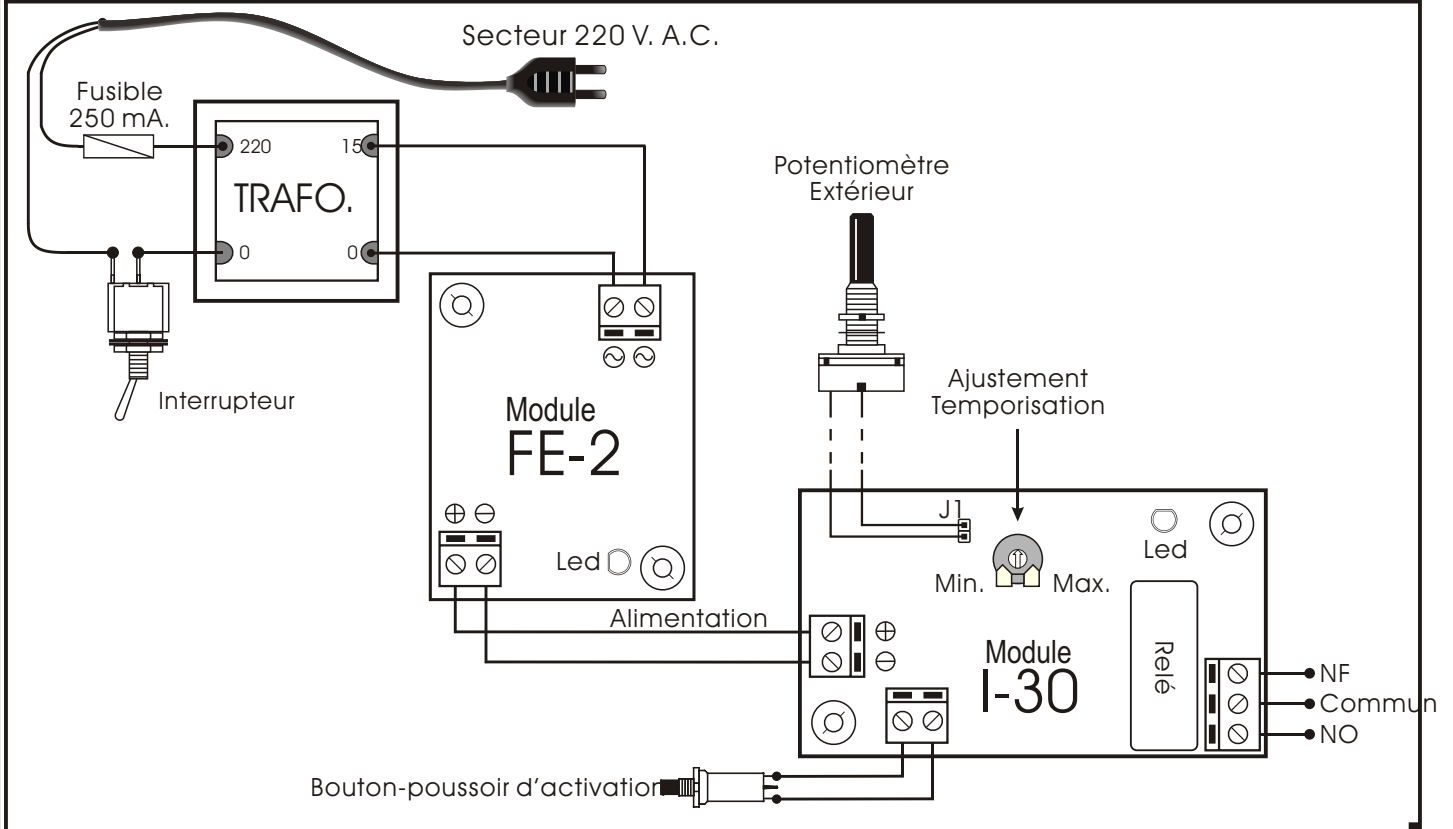


TEMPORISATEURS

Ref. FULL2396130

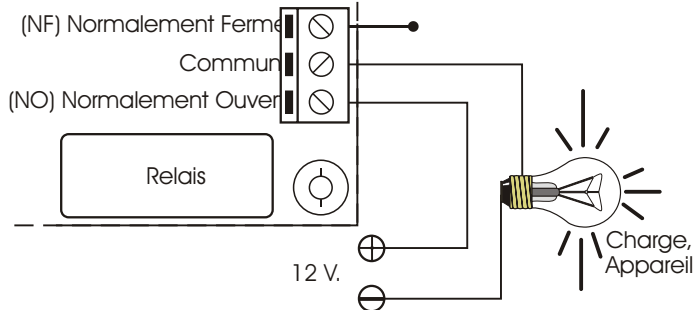
I-30

PLAN DE CONNEXION GENERALE.

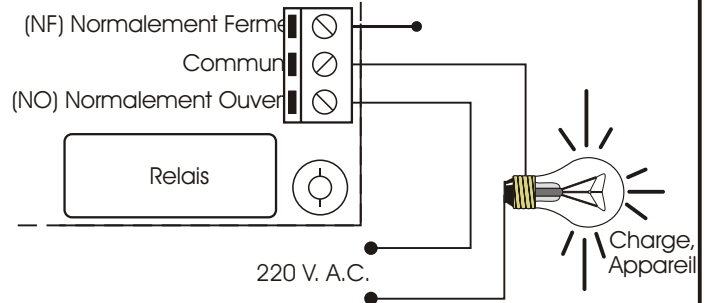


CONNEXION DE LA SORTIE. CHARGE.

CONNEXION A 12 V. D.C.



CONNEXION A 220 V. A.C.



CONSULTATIONS TECHNIQUES.

Pour un quelconque doute ou consultation technique, prière de vous adresser à notre Département Technique.
 - Par E-Mail, sat@cebek.com | Courrier. P.O Box 23455 - 08080 BARCELONA - SPAIN

MORE 300
MODULES.

Tous les circuits CEBEK bénéficient de **3 ANS de GARANTIE TOTALE** en **WARRANTY**

CEBEK fabrique également plus de 300 modules qui peuvent vous intéresser.

DEMANDEZ **GRATUITEMENT** NOTRE **CATALOGUE**. Ou visitez notre page

Web. [Http://www.cebek.com](http://www.cebek.com)

3
YEARS