



# I-92

## CLIGNOTANT A 230 V. AC.

Le module I-92 est un automatisme qui génère une intermittence continue et cyclique à la sortie. Il permet d'ajuster la vitesse grâce à un potentiomètre inséré sur la plaque de Circuit Imprimé. Spécialement indiqué pour l'indication de travaux, avertissement, publicité lumineuse, etc... Il inclut des terminaux de connexion pour faciliter le montage.

### CARACTERISTIQUES TECHNIQUES.

Tension d'Alimentation. ....	230. V.AC.
Consommation moyenne. ....	10 mA.
Charge minimale de sortie. ....	50 W.
Signal maximum de sortie ....	500 W.
Dimensions. ....	56 x 40 x 20 mm.

### FONCTIONNEMENT.

**ALIMENTATION DU MODULE.** Le module I-92 s'alimente sous 230 V.AC. Afin d'obtenir un correct fonctionnement du circuit, nous vous conseillons de l'isoler des possibles parasites provenant du secteur. Pour cette raison, vous devrez utiliser un Filtre de Secteur 230 V AC. (Voir "Connexion d'un Filtre de Secteur") Conformément au "Plan de Connexion Générale". Utilisez une prise et un câble de secteur adéquates et connectez-les à la borne d'Entrée de 230 V. Installez également un fusible et un interrupteur (Cf. Schéma) qui sont indispensables pour une bonne protection du module et pour votre propre sécurité, conformément à la norme CE. En dernier lieu, vérifiez que votre montage est correct.

Avant d'activer l'interrupteur laissant passer le courant, réalisez le reste des connexions du circuit décrites plus loin.

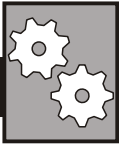
**Attention : un courant de 230 V.AC circule en différents points du module, soyez alors extrêmement attentifs durant le montage et la manipulation.**

**CONNEXION DE LA SORTIE. CHARGE.** Le module n'admet que des charges résistives telles que les ampoules, résistances, etc. D'aucune manière vous ne devez connecter des charges inductives telles que des transformateurs, néons, lampes halogène avec transformateur, etc. La charge minimale applicable est de 50 W., si vous connectez une charge inférieure, le module ne fonctionnera pas correctement. De même, la charge maximale applicable est de 500 W., Ne jamais excéder celle-ci pour éviter d'endommager gravement le circuit. Pour connecter la sortie, connectez la(les) ampoule(s) à la charge que vous devrez appliquer, au terminal indiqué dans le paragraphe "Plan de Connexion Général".

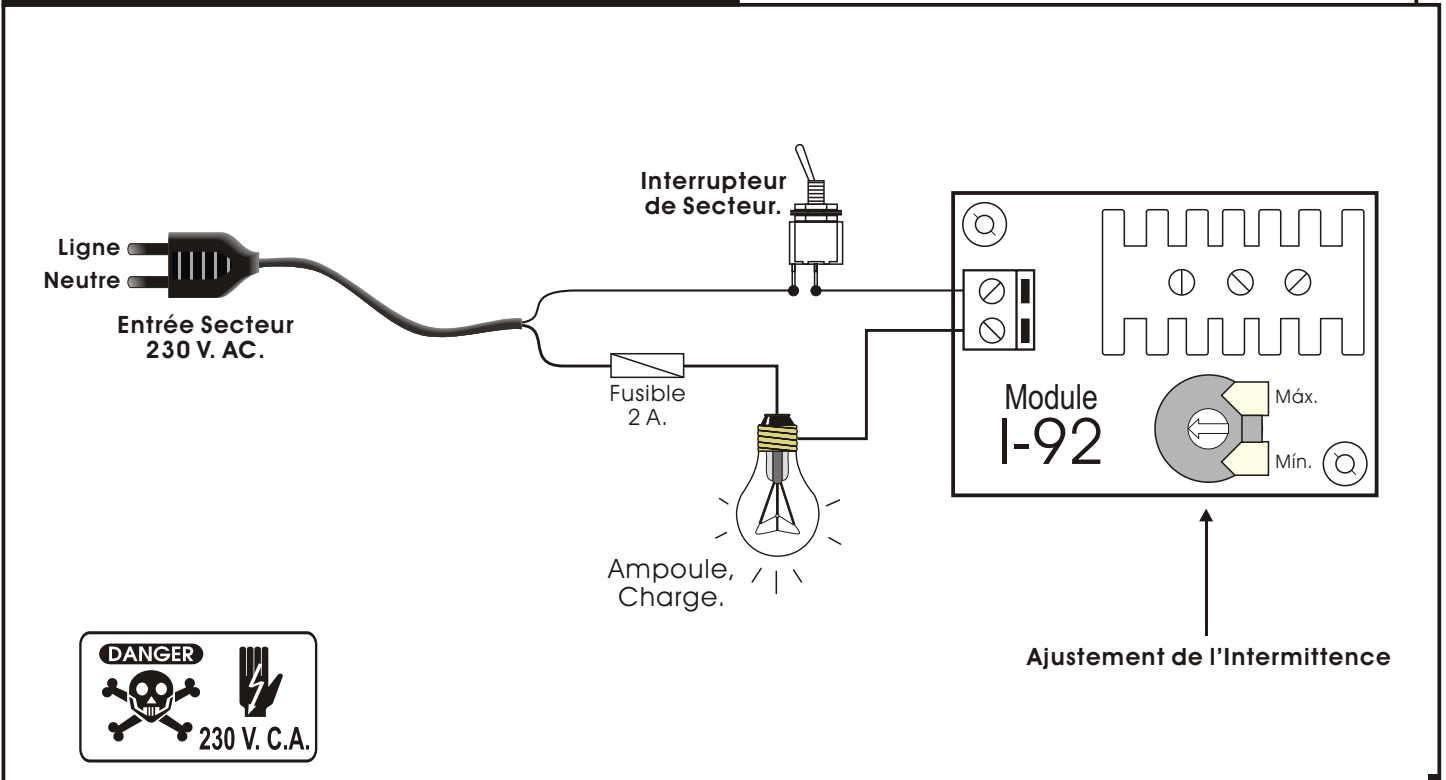
**FONCTIONNEMENT.** Le module I-92 réalise de manière automatique et cyclique une intermittence continue sur la sortie, connectant ou déconnectant cette dernière à la vitesse pré-ajustée.

Activez l'interrupteur de secteur pour alimenter le module, immédiatement après celui-ci initiera l'intermittence.

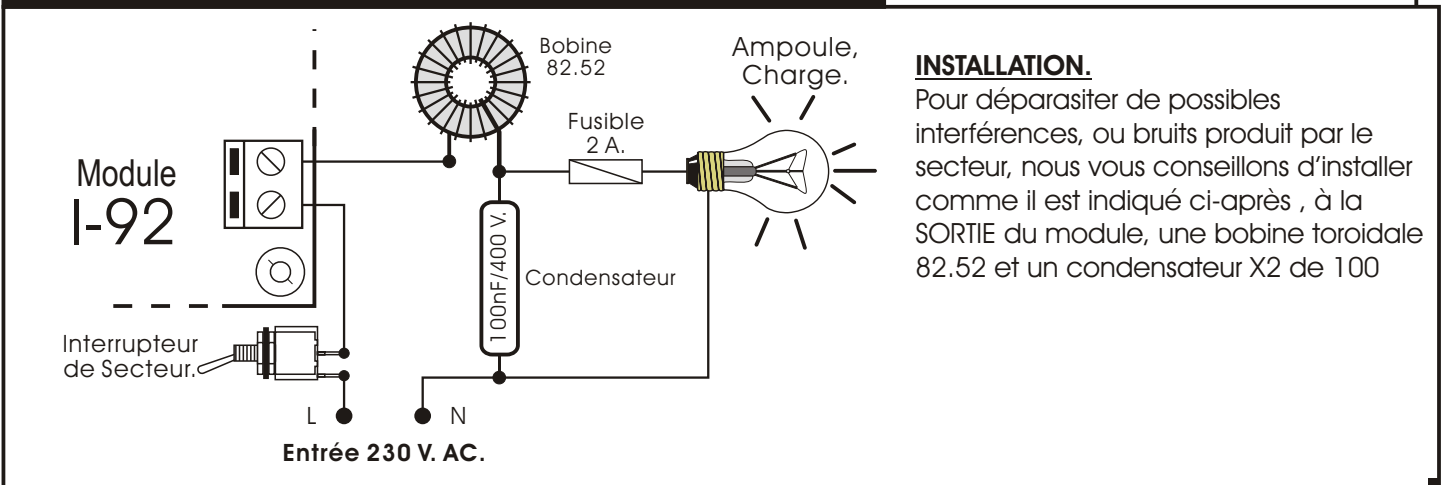
Pour ajuster cette intermittence vous devrez régler le potentiomètre indiqué conformément à vos besoins. Faites attention à ce processus, en déconnectant au préalable le module du courant. Si vous ne déconnectez pas le module, l'ajustement devra être réalisé à l'aide d'un tourne-vis en plastique.



## PLAN GENERAL DE CONNEXION.



## INSTALLATION DU FILTRE DE SECTEUR.



## CONSULTATIONS TECHNIQUES.

Pour un quelconque doute ou consultation technique, prière de vous adresser à notre Département Technique.  
 - Par E-Mail, [sat@cebek.com](mailto:sat@cebek.com) | Courrier. P.O Box 23455 - 08080 BARCELONA - SPAIN  
 - **Conservez la facture d'achat de ce module.** Pour une éventuelle réparation, il vous faudra joindre une copie de celle-ci. Si la facture n'est pas présentée conjointement avec le module, la garantie du module sera

**MORE 300  
MODULES.**

Tous les circuits CEBEK bénéficient de **3 ANS de GARANTIE TOTALE** en main d'oeuvre, pièces et composants à compter de la date d'achat.

CEBEK fabrique également plus de 300 modules qui peuvent vous intéresser.  
 DEMANDEZ **GRATUITEMENT** NOTRE **CATALOGUE**. Ou visitez notre page Web.

**WARRANTY**

**3  
YEARS**