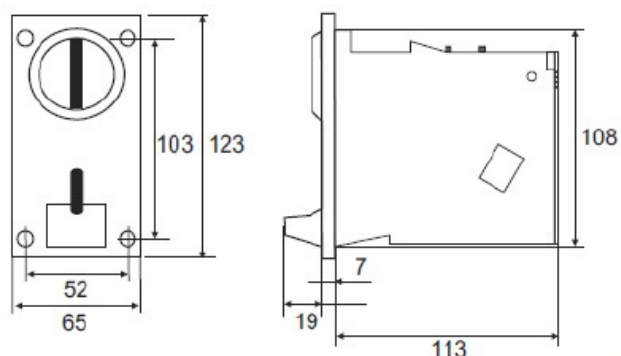




Sélecteur Électronique pour pièce de 1€ C-5251

Dimensions en mm.



CARACTÉRISTIQUES TECHNIQUES

Tension de fonctionnement : 12Vdc.

Pièces admissibles : 1€

Alimentation : 12Vdc - 400 mA

Vitesse de la pièce : 20, 40 y 60ms (sélectionnable)

Sortie : Transistor NPN à collecteur ouvert.

Peut être sélectionné NO / NC

NO = le transistor est passant à l'instant de son passage de la monnaie

NC = le transistor est bloqué à l'instant de son passage de la monnaie

Système de remboursement : les pièces incorrectes ou temps de séjour incorrecte sont retournées automatiquement. Un système de sécurité électronique retourne automatiquement toutes les pièces qui sont insérées au cours d'une panne de courant ou lorsque le système est déconnecté.

Dimensions : 65 x 123 x 139 mm

Sélecteur de pièces de 1 € pour un montage mural et insertion en face avant. Effectue les opérations d'acceptation ou de rejet de la monnaie et l'activation du circuit de contrôle. Technologie de microprocesseur entièrement électronique. Le système automatisé empêche l'entrée des pièces de monnaie lorsque l'alimentation est coupée. Comprend des vis de blocage pour fixer le sélecteur et un connecteur avec les fils.

Le microprocesseur :

- Une conception sécuritaire: 100% anti-pêche à la ligne et de la monnaie de lutte contre outils.
 - Capteur de haute efficacité électronique qui élimine tout contact mécanique de type microswitch, ce système entièrement électronique offre un maximum de précision et de sécurité.
- Remise à zéro automatique causé par :
- Introduction de fils ou des objets étrangers.
 - Temps de passage de la monnaie incorrect.

INSTALLATION ET AJUSTEMENT

1 - Monter la molette de telle sorte que le couvercle soit perpendiculaire au sol. Un niveau peut faciliter le travail. Un montage incorrect provoquera une vitesse incorrecte de la chute de la monnaie.

2 - Sélectionnez le type de sortie par le premier commutateur de la partie supérieure.

N.O. = normalement ouvert.

N.C. = normalement fermé

Recommandé N.O. pour la plupart des applications

3 - Sélectionnez l'une des trois vitesses de la pièce roulant à travers le second interrupteur de la partie supérieure

Fast speed position 10 ms

Haute vitesse position 40 ms

Position basse vitesse de 60 ms

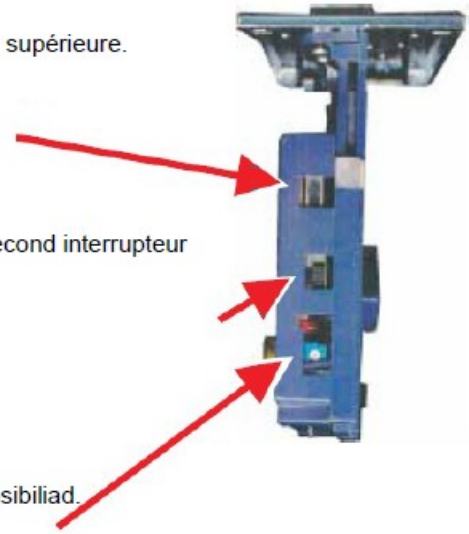
Haute vitesse est recommandé

4 - Réglez la sensibilité de haute précision

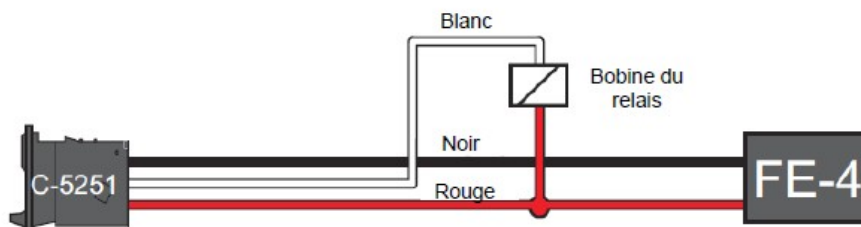
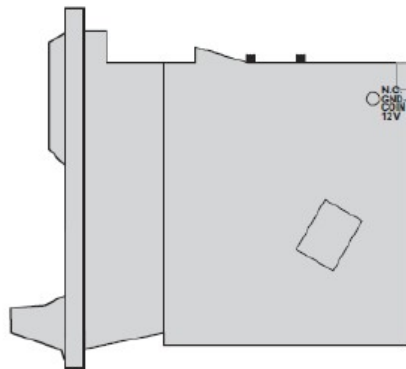
a) Cette unité est réglé sur la position de la fonction de test mince sensibilad.

b) Si nécessaire, utilisez le potentiomètre de régulation de sensibilité.

Notez que si la sensibilité est mal réglé le sélecteur va passer des pièces de monnaie incorrectes ou non désirés



Pas de login / pas de connexion		câble gris
GND. puissance négative		câble noir
Sortie: Signal de devises		câble blanc
12Vdc positifs		câble rouge



Est une marque Cebek®
Enregistré Fadisel Groupe