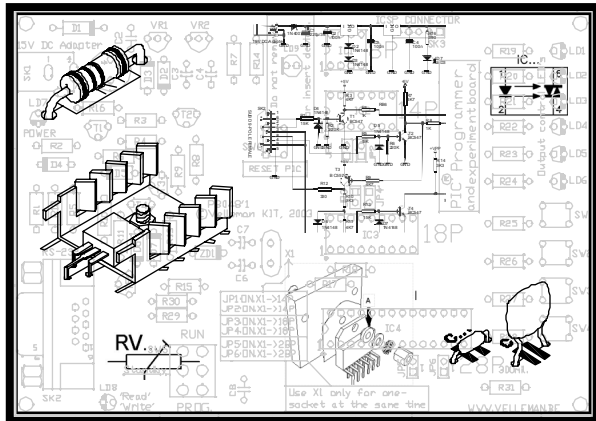


# K1803



<b>NL</b>	Universele mono versterker .....	2
<b>FR</b>	Préamplificateur mono universel .....	4
<b>DE</b>	Universal vorverstärker .....	6
<b>ES</b>	Preamplificador mono-universal.....	8



## UNIVERSELE MONO VERSTERKER

### TECHNISCHE GEGEVENS :

- Enkelzijdige voeding : 10 tot 30V
- Uitgangsimpedantie : 1K ohm
- Versterking : 40dB (regelbaar)
- Frequentieweergave : 20Hz tot 20KHz (-3dB)
- Max. ingangsniveau : 40mV
- Afmetingen : 30 x 40 mm

### ALVORENS TE BEGINNEN

#### Benodigheden om de kit te bouwen:

- Kleine soldeerbout van max 40W.
- Dun 1mm soldeersel, zonder soldeervet.
- Een kleine kniptang.

1. Monteer de onderdelen correct op de print zoals in de illustraties.
2. Monteer de onderdelen in de correcte volgorde, zoals in de geïllustreerde stuklijst.
3. Gebruik de vakjes om uw vorderingen aan te duiden.
4. Hou rekening met eventuele opmerkingen in de tekst.



## BOUW

**VOLG NIET BLINDELINGS DE VOLGORDE VAN DE TAPE. CONTROLEER ALTIJD DE WAARDE VIA DE STUKLIJST!**



**Tip:** U kunt de foto's op de verpakking gebruiken als leidraad tijdens de montage. Door eventuele verbeteringen is het mogelijk dat de foto's niet 100% nauwkeurig zijn.

1. Monteer de horizontale weerstanden.
2. Monteer het IC voetje, let op dat de stand van de nok overeenkomt!
3. Monteer de verticale weerstanden.
4. Monteer de printpennen.
5. Monteer de elektrolytische condensators. Let op de polariteit!
6. Monteer de trimpotentiometer.
7. Plaats het IC in zijn voetje. Let op de stand van de nok!

## 8. AANSLUITING

- Verbind een gestabiliseerde spanning tussen 10 en 30V met de printpennen "+" en "-" op de print.
- Op de punten 'AF IN' kan men een audio signaal aansluiten, afkomstig van bijvoorbeeld een microfoon of een telefoonspoeltje.
- De uitgang van de K1803 kan rechtstreeks op een lijningang van een versterker, mengpaneel, recorder of ander toestel aangesloten worden. Het versterkte signaal staat ter beschikking tussen de '-' en 'AF OUT'



Om uw in- en uitgang aan te sluiten gebruikt u best een afgeschermd kabel om storing en ruis te vermijden.

- D.m.v. RV1 kan men het uitgangsniveau regelen.

## PREAMPLIFICATEUR MONO - UNIVERSEL

### DONNEES TECHNIQUES :

- Alimentation: 10-30Vcc / 10mA
- Impédance de sortie: 1Kohm
- Niveau de sortie réglable: max. 40dB
- Caractéristique de fréquence: 20Hz à 20kHz  $\pm$  3dB
- Signal d'entrée maximal: 40mV
- Dimensions du circuit imprimé: 30 x 40mm

### AVANT DE COMMENCER

#### Matériel nécessaire pour le montage du kit:

- Petit fer à souder de max. 40W.
  - Fine soudure de 1mm, sans pâte à souder.
  - Petite pince coupante.
1. Montez les pièces correctement orientées sur le circuit imprimé, comme dans l'illustration.
  2. Montez les pièces dans l'ordre correct sur le circuit imprimé, comme dans la liste des composants illustrée.
  3. Utilisez les cases  pour indiquer votre état d'avancement.
  4. Tenez compte des remarques éventuelles dans le texte.



## MONTAGE

**NE PAS SUIVRE NÉCESSAIREMENT L'ORDRE DES COMPOSANTS SUR LE RUBAN. CONTRÔLEZ TOUJOURS LA VALEUR À L'AIDE DE LA LISTE DES PIÈCES !**



Truc: Les photos sur l'emballage peuvent vous servir de guide lors de l'assemblage. Toutefois, il se peut que les photos ne correspondent pas à 100% à la réalité en raison des adaptations subies.

1. Montez les résistances.
2. Montez le support de CI. Veillez à ce que la position de l'encoche corresponde à celle sur l'impression du circuit !
3. Montez les résistances verticales.
4. Montez les broches.
5. Montez les condensateur électrolytiques. Attention à la polarité !
6. Montez le potentiomètre trim.
7. Placez le CI dans son support. Attention à la position de l'encoche!

## 8. CONNECTION

- Connectez une tension stabilisée entre 10 et 30V avec les points "+" et "-" sur le circuit.
- Sur les points 'AF IN', vous pouvez connecter un signal audio venant de, par exemple, un microphone ou une bobine téléphonique.
- La sortie du K1803 peut être connecté directement à une entrée ligne d'un amplificateur, un panneau de mixage, un enregistreur ou un autre appareil. Le signal amplifié est disponible entre '-' et 'AF OUT'.



Pour connecter l'entrée et la sortie, il vaut mieux utiliser un câble blindé afin d'éviter du brouillage et du bruit.

- Vous pouvez régler le signal de sortie entre 0 et max. Avec le trimmer RV1.

# UNIVERSAL VORVERSTÄRKER

## TECHNISCHE DATEN

- Spannungsversorgung: 10-30VDC / 10mA
- Ausgangsimpedanz: 1 kOhm
- einstellbarer Ausgangspegel: max. 40dB
- Frequenzbereich: 20Hz bis 20kHz  $\pm$  3dB
- max. Eingangspegel: 40mV
- Abmessungen: 30 x 40mm

## BEVOR SIE ANFANGEN

### Zum Bau notwendiges Material:

- Kleiner LötKolben von höchstens 40W.
- Dünnes Lötmetall von 1mm, ohne Löt fett.
- Eine kleine Kneifzange.

1. Montieren Sie die Bauteile in der richtigen Richtung auf der Leiterplatte, siehe Abbildung.
2. Montieren Sie die Bauteile in der richtigen Reihenfolge, wie in der illustrierten Stückliste wiedergegeben.
3. Notieren Sie mittels der -Häuschen Ihre Fortschritte.
4. Beachten Sie eventuelle Bemerkungen im Text.



## MONTAGE

**Folgen Sie nie blindlings der Reihenfolge der Komponenten im Band. Überprüfen Sie immer den Wert über die Stückliste!**



**Hinweis:** Die Fotos auf der Verpackung können als Hilfe bei der Montage verwendet werden. Wegen bestimmter Anpassungen ist es allerdings möglich, dass die Fotos nicht zu 100% mit der Wirklichkeit übereinstimmen.

1. Montieren Sie die Widerstände.
2. Montieren Sie den IC-Fassung. Achten Sie auf die Position des Nockens!
3. Montieren Sie die vertikalen Widerstände.
4. Montieren Sie die Leiterplattenstifte.
5. Montieren Sie die Elektrolytkondensatoren. Achten Sie auf die Polarität!
6. Montieren Sie den Trimmerpotentiometer.
7. Montieren Sie den IC in ihre Fassung. Achten sie auf den stand des Nockens!

## 8. ANSCHLUSS

- Eine stabilisierte Spannung zwischen 10 und 30V an Punkte „+“ und „-“ anschliessen.
- An die 'AF IN' Anschlüsse können Sie ein Audiosignal von z.B. einem Mikrofon oder einer Telefonspule anschließen.
- Der Ausgang des K1803 kann direkt an einen Line-Eingang eines Verstärkers, eines Mischpults, eines Recorders oder eines anderen Geräts angeschlossen werden. Das verstärkte Signal steht zwischen '-' und 'AF OUT' zur Verfügung.



Zum Anschließen Ihres Ein-/Ausgangs verwenden Sie am besten ein abgeschirmtes Kabel.  
So werden Störungen und Rumpelgeräusch vermieden.

- Das Ausgangssignal kann zwischen 0 und Max. Mit dem Trimmer RV1 geregelt werden.



# PREAMPLIFICADOR MONO UNIVERSAL

## CARACTERÍSTICAS TÉCNICAS :

- Alimentación: 10-30Vdc / 10mA
- Impedancia de salida: 1Kohm
- Nivel de salida ajustable: máx. 40dB
- Margen de frecuencia : de 20Hz a 20kHz  $\pm$  3dB
- Señal de entrada máx.: 40mV
- Dimensiones: 30 x 40mm

## ANTES DE EMPEZAR

### Material necesario para el montaje del kit :

- Pequeño soldador de 40W máx.
  - Soldadura de 1mm, sin pasta de soldadura
  - Pequeños alicates de corte
1. Coloque los componentes correctamente orientados en el circuito integrado (véase la figura).
  2. Coloque los componentes por orden correcto (véase la lista de componentes).
  3. Use los cajetines  para indicar su progreso.
  4. Tenga en cuenta las eventuales observaciones.



## MONTAJE

No siga a ciegas el orden de los componentes en la cinta. ¡Controle siempre el valor con la lista de componentes!

👉 Consejo : Puede usar las fotos del embalaje como directrices durante el montaje. Sin embargo, es posible que las fotos no correspondan completamente a la realidad debido a cambios posteriores.

1. Monte las resistencias.
2. Monte el soporte de CI. ¡Atención a la posición de la muesca!
3. Monte las resistencias verticales.
4. Monte los contactos.
5. Monte los condensadores electrolíticos. ¡Controle la polaridad!
6. Monte los potenciómetros de ajuste.
7. Monte los CI en sus zócalos. ¡Atención a la posición de la muesca!

## 8. CONEXIÓN

- Conectar una tensión estabilizada entre 10 y 30V en los puntos “+” y “-” del circuito.
- Es posible conectar una señal audio que viene, por ejemplo, de un micrófono o una bobina telefónica sobre las puntas 'AF IN'.
- Se puede conectar la salida del K1803 directamente a una entrada de línea de un amplificador, una mesa de mezclas, un magnetófono u otro aparato. La señal amplificada está disponible entre '-' y 'AF OUT'.

👉 Para conectar la entrada y la salida, sería mejor utilizar un cable blindado para evitar interferencias y ruido.

- Puede Vd. Ajustar la señal de salida entre 0 y el máximo con el trimmer RV1.



**VELBUS**  
Velleman Home Automation System

**All appliances get intelligent, how about your home?  
see our website : [www.velbus.be](http://www.velbus.be)**

Modifications and typographical errors reserved  
 © Velleman nv.  
 H1803B - 2010 - ED2

**VELLEMAN NV**  
**Legen Heirweg 33, 9890 Gavere**  
**Belgium - Europe**

