

# ❶ CARACTERISTIQUES TECHNIQUES

- Tension d'alimentation automatique: 12 à 24 V CA/CC Haut rendement
  - Consommation: Min. 35 mA - Max. 100 mA
  - Températures de fonctionnement: - 30°C à + 50°C
  - Étanchéité clavier : IP66
  - Étanchéité électronique déportée : saillie IP55, encastré non étanche
  - Code maître d'accès à la programmation
  - 250 codes de services programmables de 1 à 8 chiffres chacun
  - Mémoire non volatile EEPROM
  - Auto protection programmable
  - 2 sorties à relais (sortie 1 de 5 A et sortie 2 de 1 A) , NO/NF
  - Configuration de sortie programmable en Marche/Arrêt ou en impulsionnel de 000 à 240 secondes
  - Touches métalliques
  - Vis de sécurité
  - 3 couleurs interchangeableables (kit fourni)
  - 2 témoins lumineux disponibles
  - Éclairage automatique ou permanent du clavier
  - Témoin sonore des opérations en cours (BIP)
  - Entrée bouton poussoir pour SORTIE 1
  - Entrée détection porte (effraction ou temps maximum d'ouverture)
  - Entrée horloge (libre accès par touche P ou contrôle horaire)
  - Blocage de sécurité : après 8 codes incorrects, signal d'alerte pendant 30 secondes ou déclenchement d'alarme
  - Modes sécurité, solidaire, accéléré et contrainte pour commande d'alarme
  - Mode automatique et manuel pour commande d'automatismes
- Le clavier est conçu pour fonctionner jusqu'à 50 mètres de câble. Dans le cas d'un allongement de celui-ci, nous ne pourrions garantir le fonctionnement optimal du produit.



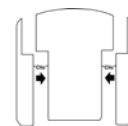
# SUN-S

## CLAVIER SAILLIE



Avec les 2 vis de sécurité

108 x 83 x 19 mm



## CLAVIER ENCASTRE



Sur fond de boîtier électrique standard entre axes : 60

108 x 83 x 19 mm



## ELECTRONIQUE DEPORTEE SAILLIE



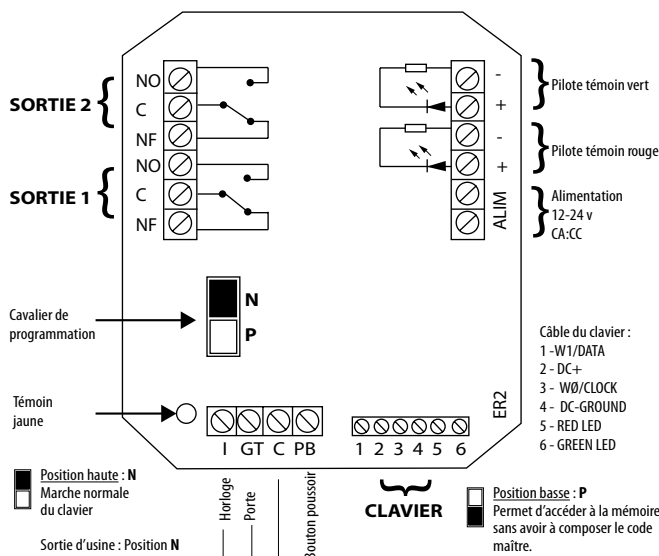
108 x 83 x 19 mm



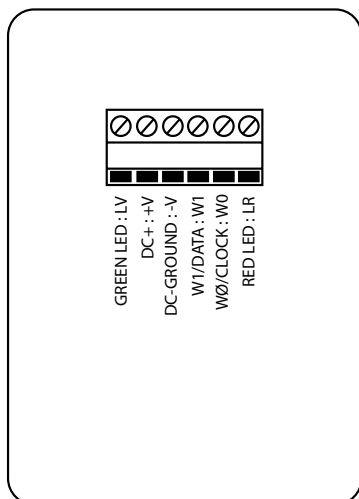
160 x 150 x 60 mm



# ❷ RACCORDEMENT BOITE A RELAIS



# ❸ RACCORDEMENT CLAVIER



# ❹ PROGRAMMATION SIMPLIFIÉE



**CONNECTER IMPERATIVEMENT LE CLAVIER AVEC SA BOITE A RELAIS. SI LES LIGNES DE DONNEES W1/DATA ET W0/CLOCK NE SONT PAS CONNECTEES, LORS DE L'ENTREE DE PROGRAMMATION AVEC LE CODE MAITRE USINE, VOUS ENTREEREZ DANS LE MODE PROGRAMMATION DU CLAVIER. LES 2 CODES SONT A L'ORIGINE 000.**

- **PROGRAMMATION DU CODE MAÎTRE :** Le code d'origine est **0 0 0**  
Composez **0 0 0** et **P** Le témoin jaune s'allume  
Composez **0** et **0 0 0** Composez le nouveau code maître de 1 à 8 chiffres  
Exemple: Composez **0** et **0 0 0** Composez **5 8 2 3** et **A** Le témoin jaune s'allume
- **COMMENT ENTRER EN PROGRAMMATION**  
Il suffit de composer votre nouveau code maître **5 8 2 3** et **P** Le témoin jaune s'allume
- **PROGRAMMEZ LES CODES UTILISATEUR DE 001 A 250**  
CODE N° 001 : Composez **0** puis **0 0 1** Composez le code de 1 à 8 chiffres  
Exemple 18126 : Composez **0** puis **0 0 1** et **1 8 1 2 6** et **A**  
CODE N° 151 : Composez **0** puis **1 5 1** Composez le code de 1 à 8 chiffres  
Exemple 057558 : Composez **0** puis **1 5 1** et **0 5 7 5 5 8** et **A**
- **PROGRAMMEZ LE TEMPS D'IMPULSION DE 001 A 240 SECONDES OU EN MARCHE/ARRET**  
Exemple d'impulsion 6 secondes relais 1: Composez **1** puis **0 0 6** et **A**  
Exemple Marche/Arrêt relais 2: Composez **2** puis **0 0 0** et **A**

Codes 001 à 150 sur sortie 1 - Codes 151 à 250 sur sortie 2

- **EFFACEMENT DES CODES**  
EFFACEZ CODE N°3 : Composez **9** puis **0 0 3** et **A**  
EFFACEZ TOUS CODES SAUF CODE MAÎTRE : Composez **9** puis **2 5 5** (BIIIP) et **A**  
EFFACEZ CODE MAÎTRE : Composez **9** puis **0 0 0** et **A**

### PROGRAMMATION DE L'ECLAIRAGE

Eclairage automatique	<b>5 000 A</b>
Eclairage permanent	<b>5 001 A</b>

### FONCTION DES TOUCHES

- Touche ø : Programmation de codes
- Touche 1 : Temps relais 1
- Touche 2 : Temps relais 2
- Touche 5 : Eclairage, control d'accès
- Touche 6 : Gestion de porte
- Touche 8 : Automatisation et alarme
- Touche 9 : Effacement de codes



**LE CLAVIER EST CONFIGURE D'ORIGINE POUR ETRE COMPATIBLE AVEC SA BOITE A RELAIS. SI CETTE CONFIGURATION EST MODIFIEE ACCIDENTELLEMENT, ELLE DOIT ETRE CORRIGEE. (Voir point n° 11)**

**APPUYEZ SUR (P) POUR QUITTER LA PROGRAMMATION LE TEMOIN JAUNE S'ETEINT**

## ⑤ PROCEDURE DE SECOURS

**EN CAS DE PERTE DE CODE OU D'OUBLI DE VOTRE CODE MAÎTRE, CETTE PROCÉDURE PERMET D'ENTRER EN PROGRAMMATION POUR EN INTRODUIRE UN NOUVEAU:**

- 1) Débranchez l'alimentation et attendez 5 secondes,
- 2) Placez le cavalier de programmation sur la position basse **P**,
- 3) Rebranchez l'alimentation (BIP,BIP,BIP)
- 4) Placez le cavalier de programmation sur la position **N**, le témoin lumineux jaune s'allume,
- 5) Appuyez sur la touche **0** puis sur **000**,
- 6) Composez le code maître souhaité de **1 à 8** chiffres,
- 7) Validez par la touche **A**
- 8) Appuyez sur **P** pour sortir de programmation

## ⑥ UTILISATION QUOTIDIENNE

**VOTRE CODE EST :** 18126 : Composez **1 8 1 2 6** et **A**

La SORTIE 1 s'active pendant 6 secondes

**VOTRE CODE EST :** 057558 : Composez **0 5 7 5 5 8** et **A**

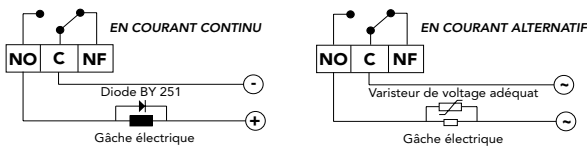
La SORTIE 2 s'active. En composant à nouveau votre code et en validant par **A**, la SORTIE 2 se désactive

### • BOUTON POUSSOIR

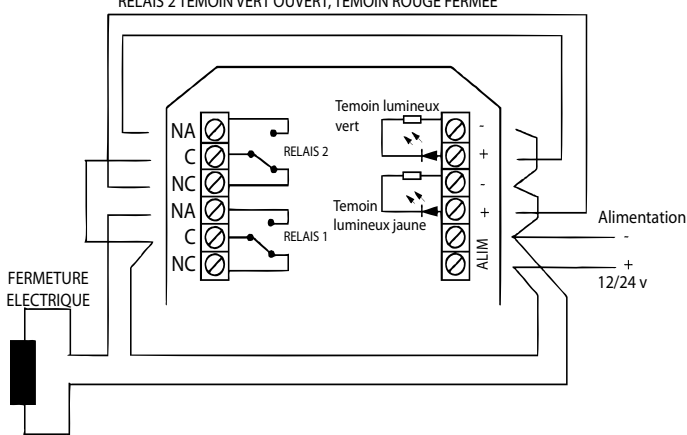
En appuyant le poussoir, le relais 1 bascule. Câbler entre l'entrée BP et C.

## ⑦ RACCORDEMENT D'UNE GÂCHE ÉLECTRIQUE

Pour programmer les fonctions spéciales (contrôle d'accès, alarme et automatismes), il faut d'abord entrer en mode programmation. Voir chapitre programmation simplifiée (point 3).



EXEMPLE DE CONNEXION  
RELAIS 1 FERMETURE ÉLECTRIQUE  
RELAIS 2 TÉMOIN VERT OUVERT, TÉMOIN ROUGE FERMÉE



## ⑧ SPECIAL CONTROLE D'ACCES

### Temps maximum d'ouverture :

Si la porte reste ouverte plus longtemps que programmé, le relais n°2 bascule. Câbler un détecteur de porte entre l'entrée GT et C.

- Programmer votre entrée détection porte (GT)- Détection à l'ouverture du contact. Max. 2400 secondes

Exemple 140 secondes : Composez **6** puis **0 1 4** et **A**

### Contrôle horaire :

Quand l'horloge ferme le contact, les utilisateurs 001 à 100 ne peuvent plus accéder. Câbler une horloge entre l'entrée CK et C.  
Composez **5** puis **0 1 Z** et **A** (**Z** définit l'éclairage, voir point 4)

### Libre accès par touche P :

Quand l'horloge ferme le contact, l'appui de la touche P active le relais n°1 (porte). Câbler une horloge entre l'entrée CK et C.  
Composez **5** puis **0 0 Z** et **A** (**Z** définit l'éclairage, voir point 4)

Mode temps max. d'ouverture (Exemple, 140 sec.)	<b>6 014 A</b>
Mode effraction porte	<b>6 000 A</b>
Mode control horaire et éclairage automatique	<b>5 010 A</b>
Mode control horaire et éclairage permanent	<b>5 011 A</b>
Mode libre accès et éclairage automatique	<b>5 000 A</b>
Mode libre accès et éclairage permanent	<b>5 001 A</b>

## ⑨ SPECIAL ALARME

Composez **8** puis **000** et **A** pour annulation des modes

**Mode autoprotection :** si on arrache le clavier, le relais 2 bascule

**Mode sécurité :** au bout de 8 codes incorrects, le relais 2 bascule

**Mode solidaire :** Déconnecte l'alarme (relais 2) dès que l'on ouvre la porte (relais 1) Les codes 001 à 150 basculent la SORTIE 1 et activent la SORTIE 2. Pour désactiver la SORTIE 2, il faut utiliser les codes 151 à 250.

**Mode accéléré :** pour désactiver la SORTIE 2, appuyer sur les deux premières touches des codes 151 à 250. Pour activer la SORTIE 2, composer les codes complets.

Mode autoprotection	<b>8 100 A</b>
Mode sécurité	<b>8 010 A</b>
Mode solidaire	<b>8 003 A</b>
Mode accéléré	<b>8 004 A</b>

Il est possible de combiner différents modes selon les besoins de l'installation.

Mode autoprotection et sécurité	<b>8 110 A</b>
Mode autoprotection, sécurité et accéléré	<b>8 114 A</b>

**Code Contrainte :** Dans l'exemple, la SORTIE 2 est utilisé comme CONTRAINTE de la SORTIE 1. Le code 157558 est le code contrainte:

SORTIE 1 : code 001 ... **057558**

SORTIE 1 : code 002 ... **157558**

SORTIE 2 : code 151 ... **157558**



**LES MODES CONTROL D'ACCES ET ALARME NE SONT PAS COMPATIBLES**

## ⑩ SPECIAL AUTOMATISMES

Composez **8** puis **000** et **A** pour annulation des modes

Pour entrer dans ces modes, il faut introduire un code utilisateur et valider par la touche **A** ... Le voyant jaune clignote et le buzzer bourdonne. Pour quitter ces modes, il faut appuyer sur la touche **P**.

**Mode manuel :** permet de déplacer l'automatisme dans un sens pendant l'appui de la touche 4, tandis que l'appui de la touche 6 déplace l'automatisme dans le sens opposé. Touche 4 active relais 1 - Touche 6 active relais 2  
Composez **8** puis **X Y 1** et **A** pour mode manuel

**Mode automatique :** permet de déplacer l'automatisme dans un sens avec une impulsion de la touche 4, jusqu'à extinction de la tempo du relais ou l'appui des touches **A**, **Ø** ou **P**. L'appui de la touche 6 déplace l'automatisme dans le sens opposé. La touche **Ø** stoppe l'automatisme. Touche 4 active relais 1 - Touche 6 active relais 2 - touche **Ø** désactive relais.

Mode manuel	<b>8 001 A</b>
Mode automatique	<b>8 002 A</b>



**ATTENTION AVEC LE MODE D'ACCES A PROGRAMMATION GRACE A 000 QUAND L'INTERFACE EST CONNECTE**

## ⑪ RECONFIGURER UN CLAVIER EN CAS DE CHANGEMENT ACCIDENTEL

**!IMPORTANT! Déconnecter les lignes W0 y W1.**

### • PROGRAMMATION DU CODE MAITRE

Le code d'origine est 0 0 0.

Composez 0 0 0 et **P** Le témoin lumineux j'aune s'allume.

Composez 0 et 0 0 0 rentrer le nouveau code maître de 1 à 8 chiffres.

Exemple 5823 : Composez 0 et 0 0 0 Puis 5 8 2 3 et **A** et **P**.

Le témoin lumineux jaune s'éteint.

### • ENTRER EN PROGRAMMATION

Il suffit d'introduire le nouveau code maître 5 8 2 3 y **P**

Le témoin lumineux jaune s'allume.

### • SELECTION DU PROTOCOLE POUR SUN-5

Composez **8 9 A**

Tapez sur **P** pour sortir de programmation.

Le témoin lumineux jaune s'éteint.

**Note: En cas de connexion de 2 claviers a la même boîte de relais, le protocole a sélectionné est 88A. ( Ne contrôle pas le mode autoprotection). Si il n'y a qu'un seul clavier, le protocole est 89A. Comme au départ usine.**