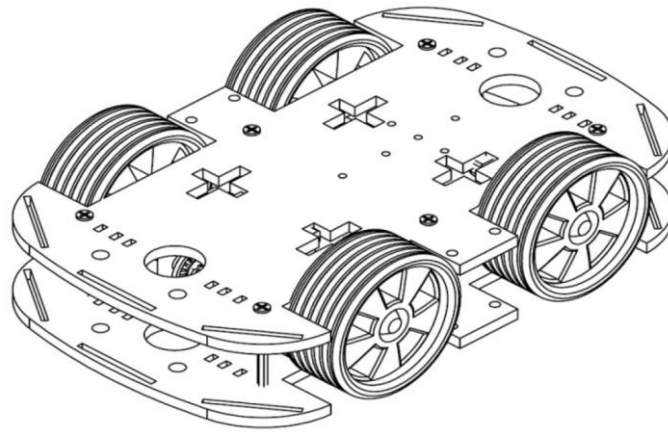
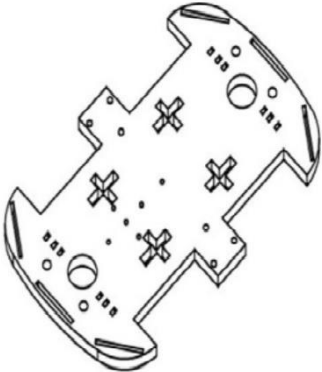

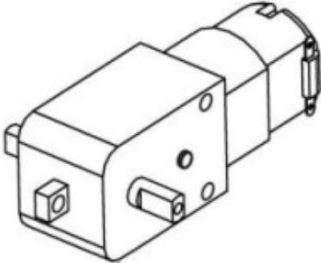



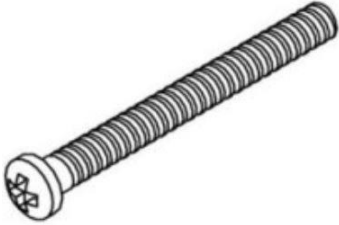
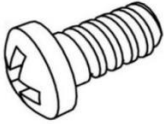
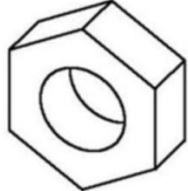


Notice de montage du châssis ROBOT03



Liste des composants

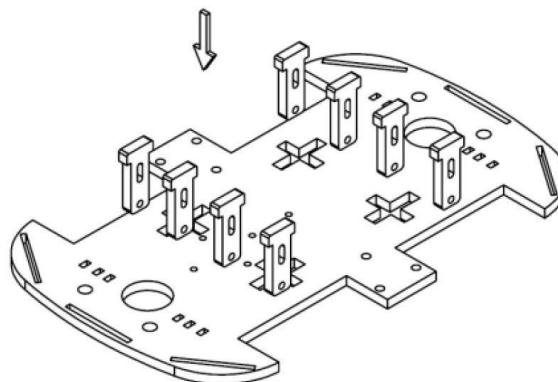
| | | |
|---|---|---|
|  |  |  |
| Plaque de base (2x) | Supports de moteurs (8x) | Moteurs + câbles noir et rouge (4x) |
|  |  |  |
| Roue (4x) | Disque perforé (4x) | Entretoise (4x) |
|  |  |  |
| Vis 3 x 30 mm (8x) | Vis 3 x 8 mm (12x) | Ecrou M4 (12x) |

Instructions de montage

Retirer le film de protection des composants.

Insérer les supports des moteurs dans les emplacements prévus.

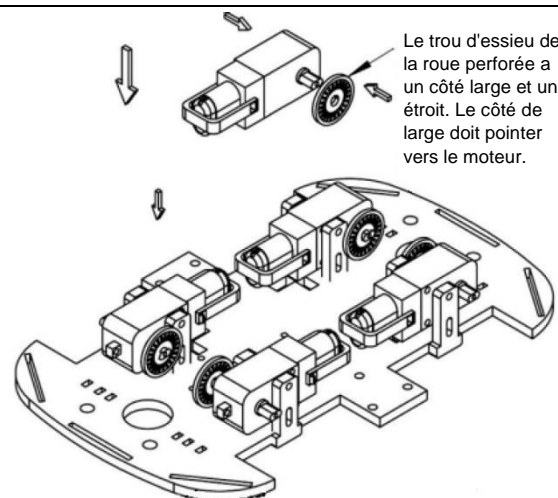
Retourner la plaque ensuite.



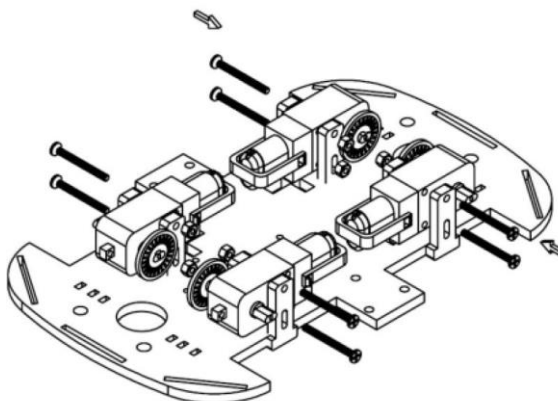
Souder les câbles noir et rouge aux moteurs.

Placer la roue perforée sur le moteur.

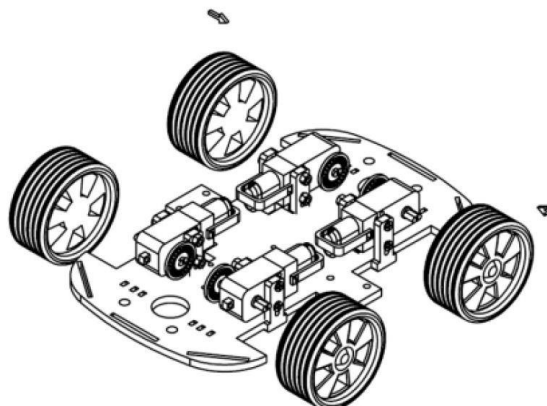
Positionner les moteurs sur les supports en plaçant les câbles vers l'intérieur.



Fixer les moteurs avec les vis longues et les écrous.

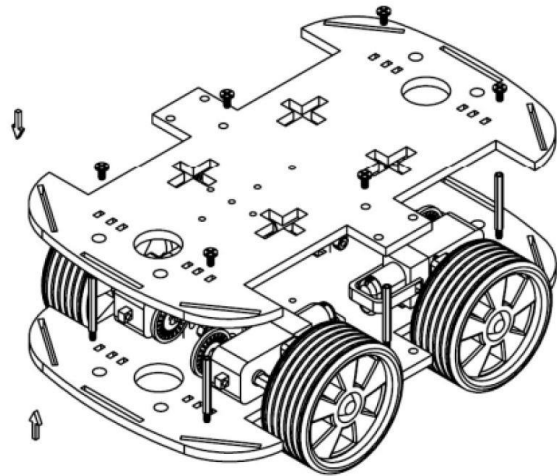


Fixer les roues sur les axes des moteurs.



Visser les entretoises dans la plaque de base.

Placer la seconde plaque par-dessus et la fixer avec les petites vis.



GO TRONIC

ROBOTIQUE ET COMPOSANTS ÉLECTRONIQUES

Si vous rencontrez des problèmes, merci de nous contacter par courriel à :

sav@gotronic.fr



Coordonnées du fabricant :

JOY-IT

service@joy-it.net

+49 (0)2845 9360 – 50