

# ITS-LZ 1335



## Beschreibung

Zylindermagnete haben durch ihre geschlossene Bauform einen höheren Wirkungsgrad als Bügelmagnete. Sie können in rauer Umgebung eingesetzt werden, da das Gehäuse sehr stabil und unempfindlich ist. Der Einbau erfolgt über das Schraubgewinde. Angaben für 100% Einschaltdauer, Grenztemperatur: 130°C

## Spulendaten

Relative ED (Prozent)	100	50	25	10
Max. ED (Sekunden)	∞	50	5	2
Max. Leistung (Watt) bei 20°C Spulentemperatur	4	8	16	40

## Magnetausführungen

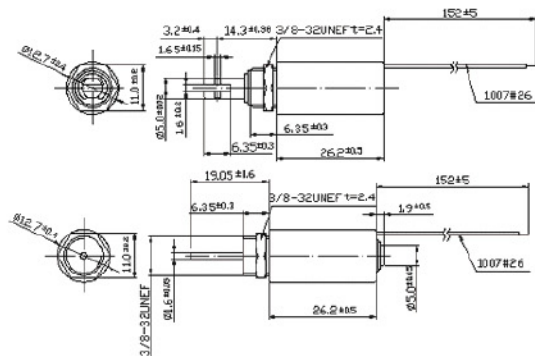
### Spannung:

- ✓ 6VDC (Litzenfarbe: schwarz)
- ✓ 12VDC (Litzenfarbe: blau)
- ✓ 24VDC (Litzenfarbe: braun)

### Varianten:

- ✓ Zugmagnet
- ✓ Druckmagnet inkl. Rückholfeder

## Bauform



## Kraft-Weg-Diagramm

