

Guide de mise en marche de la matrice à Leds

Matériel nécessaire :

- une carte [Uno ou compatible](#)
- un [jeu de cordons M/F](#)
- une [alimentation 5 Vcc/2 A](#)
- un module matrice à leds GT042



Présentation du module :

Matrice composée de 8 x 8 leds rouges avec un driver basé sur un MAX7219. Ce module peut être contrôlé via une carte Arduino ou compatible via une liaison SPI. Ce module dispose d'un second connecteur SPI permettant la connexion d'autres matrices en cascade.

Alimentation : 5 Vcc/2 A

Couleur : rouge

Nombre de leds : 8 x 8

Connecteurs : 5 broches (Vcc, GND, CS, CLK et DATA IN)

Dimensions : 62 x 32 x14 mm

Remarque: il est nécessaire d'utiliser une alimentation externe de 5 Vcc/2 A et non l'alimentation de l'Arduino sous peine de l'endommager.

Connexion du module :

Branchez le module aux broches de la carte Uno comme représenté ci-dessous :

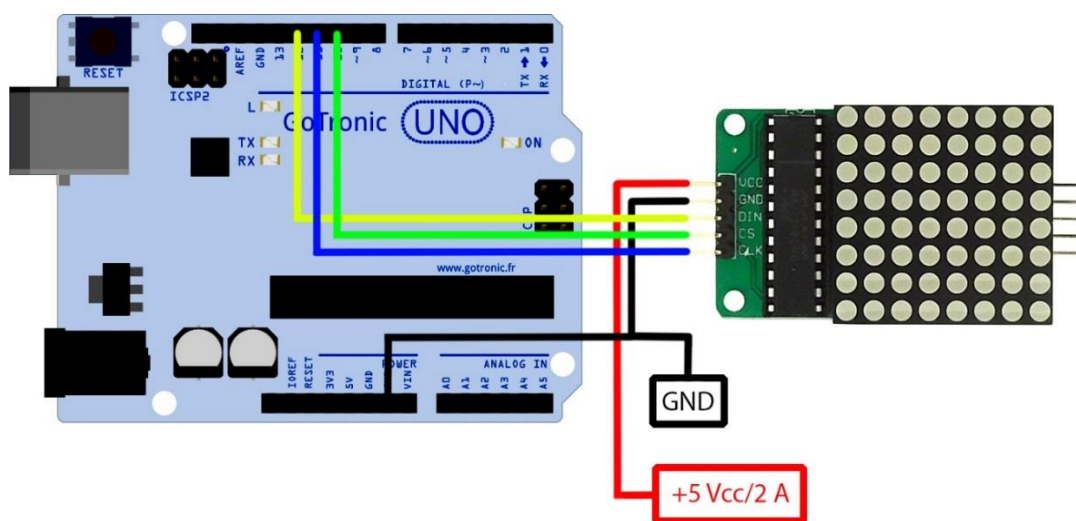


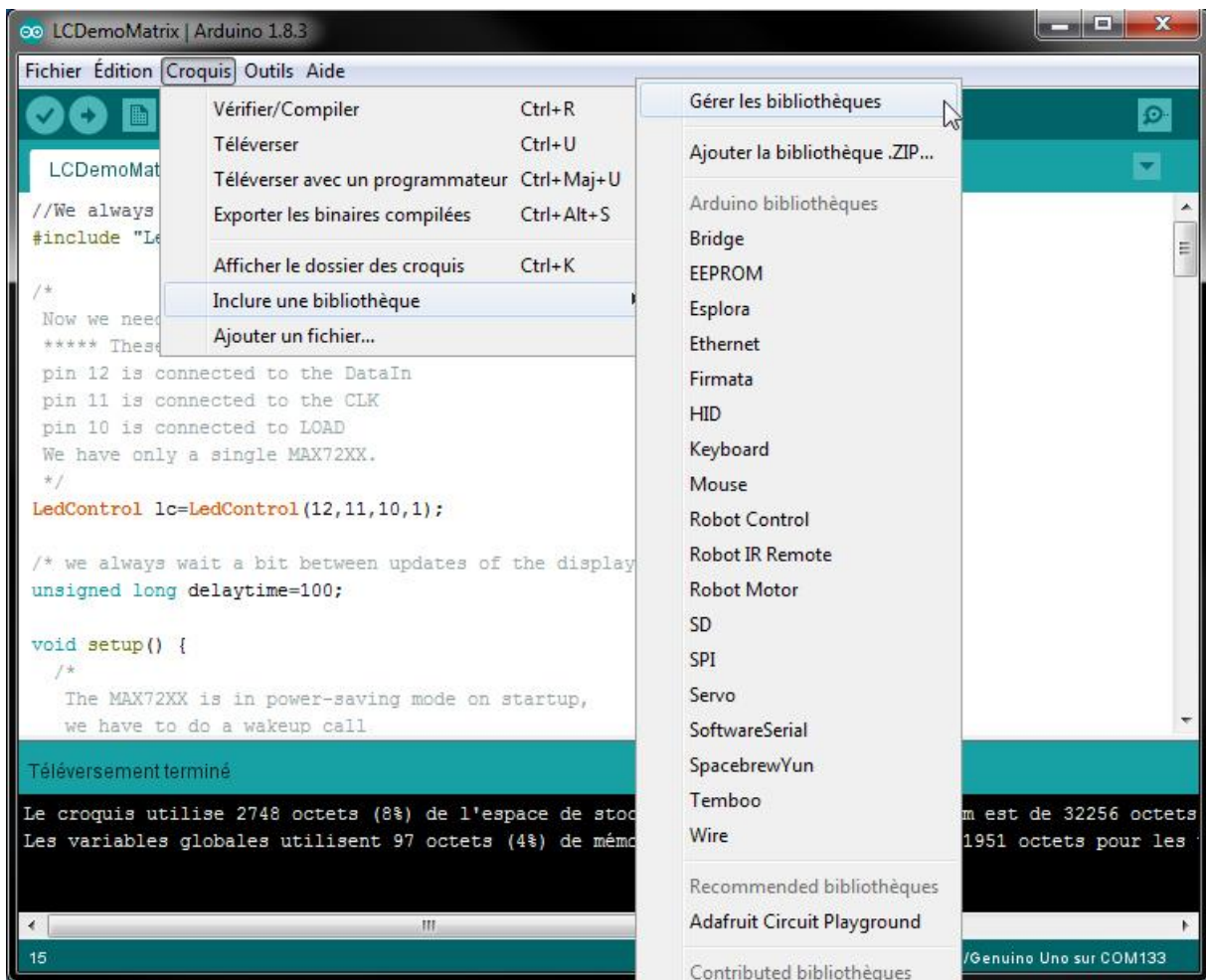
Table de correspondance :

Carte Uno	Matrice
10	CS
11	CLK
12	DATA IN

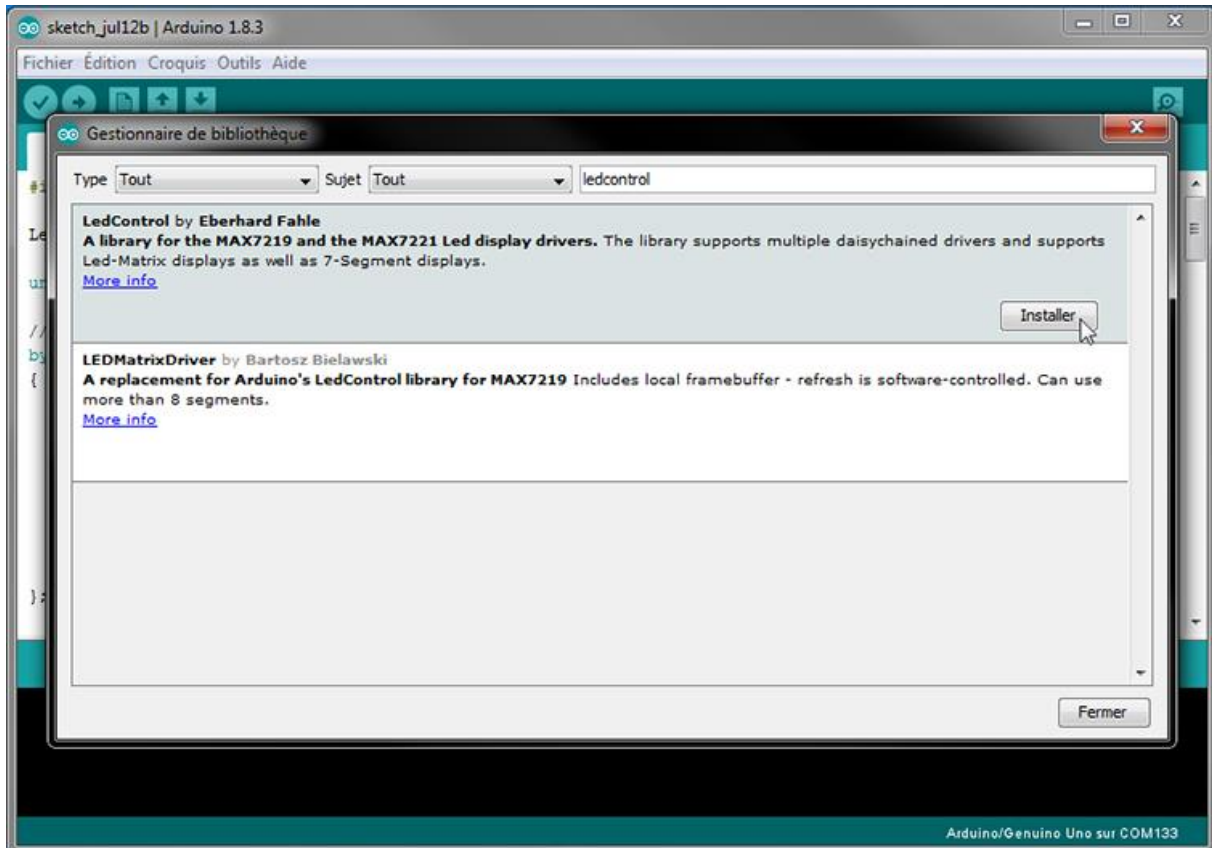
Alimentation	Matrice
GND	GND
+5 Vcc/2 A	VCC

Installation de la librairie « LedControl » :

Rendez-vous dans le gestionnaire de bibliothèques :



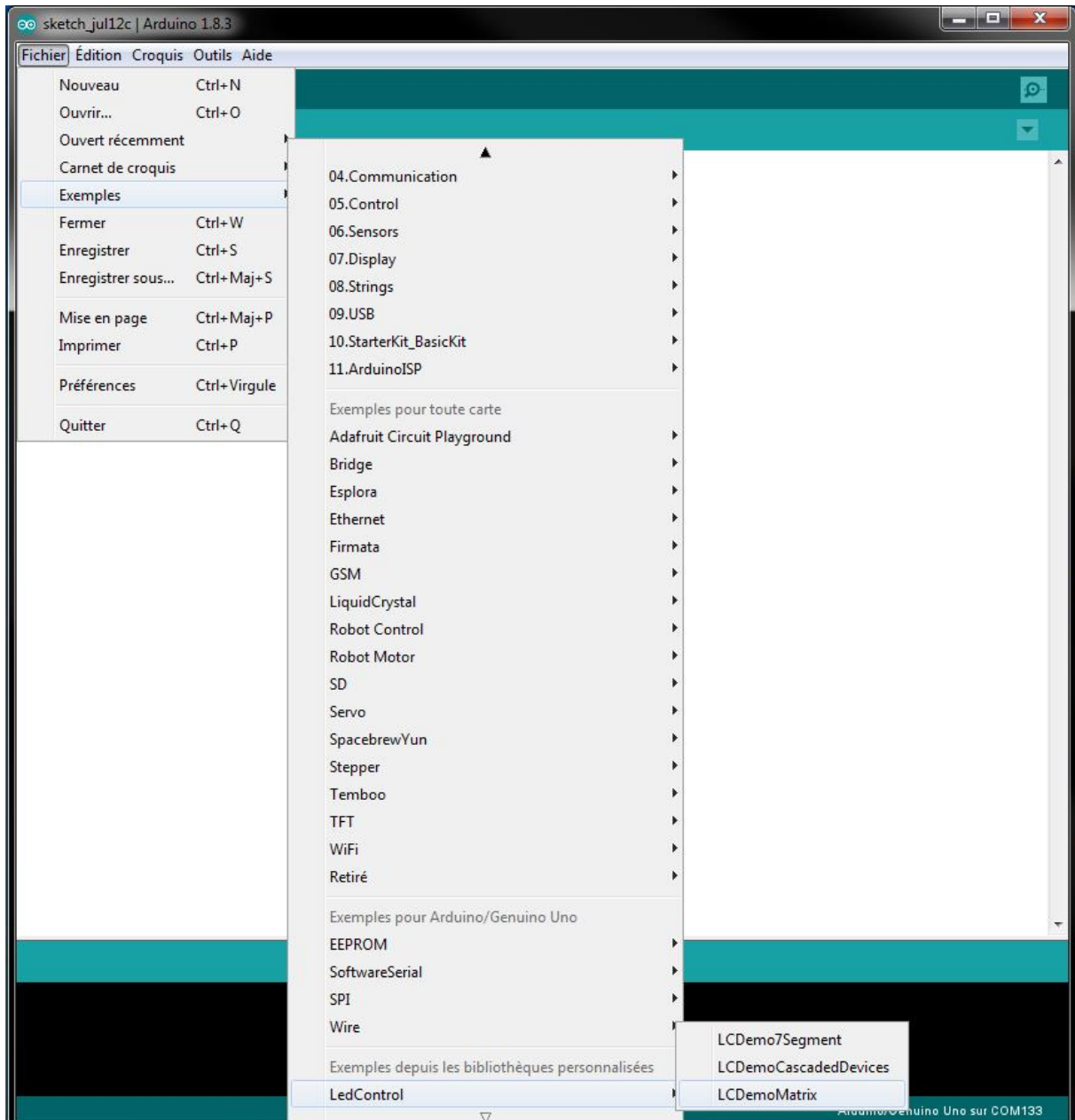
Faites une recherche « ledcontrol » et cliquez sur « Installer ».



La librairie et les exemples vont se télécharger et s'installer automatiquement.

Exemple de programme:

L'exemple de code a été téléchargé dans l'étape précédente. Il suffit de l'ouvrir dans la liste des exemples :



Une fois le programme téléversé dans l'Arduino, les leds de la matrice vont s'allumer successivement.



Si vous rencontrez des problèmes, merci de nous contacter par courriel à :

sav@gotronic.fr