

Guide de mise en marche de l'émetteur IR ST028

Matériel nécessaire :

- une carte [Uno ou compatible](#)
- un [jeu de cordons M/M](#)
- un émetteur IR ST028



Présentation du module :

Module émetteur IR didactique pouvant être utilisé pour transmettre des données ou des commandes infrarouges jusqu'à 10 mètres. Livré avec cordon femelle nécessitant une inversion de genre pour le branchement sur l'Arduino.

Alimentation : 5 Vcc

Connecteurs : 3 broches (Vcc, GND et Data)

Portée : 10 mètres maxi

Dimensions : 28 x 21 x 10 mm

Connexion du capteur :

Branchez l'émetteur aux broches de la carte Uno comme représenté ci-dessous :

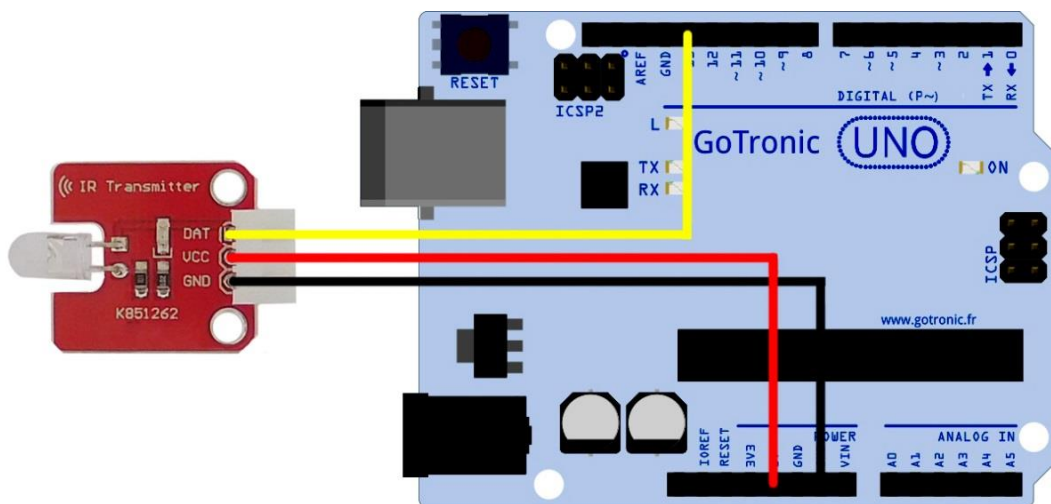


Table de correspondance :

Carte Uno	Emetteur IR
13	DAT
5 Vcc	+ (broche du milieu)
GND	-

Exemple de programme:

Cet exemple permet de faire allumer de manière répétée l'émetteur IR pendant une seconde puis de l'éteindre pendant une seconde. La visualisation de l'état de la led ne peut se faire qu'avec par exemple le module caméra d'un smartphone.

```
void setup() {  
  pinMode(13, OUTPUT); // Définition de la broche 13 en sortie  
}  
void loop() {  
  digitalWrite(13, HIGH); // Met la broche 13 à l'état haut  
  delay(1000);  
  digitalWrite(13, LOW); // Met la broche 13 à l'état bas  
  delay(1000);  
}
```



Si vous rencontrez des problèmes, merci de nous contacter par courriel à :

sav@gotronic.fr