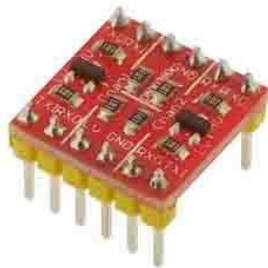


Notice d'utilisation du convertisseur de niveau bidirectionnel GT1167



Présentation du module :

Module convertisseur de niveau bidirectionnel permettant de raccorder un appareil 3,3 Vcc à un appareil 5 Vcc et inversement. Possibilité de convertir 4 broches et compatibilité avec les tensions de 2,8 et 1,8 Vcc.

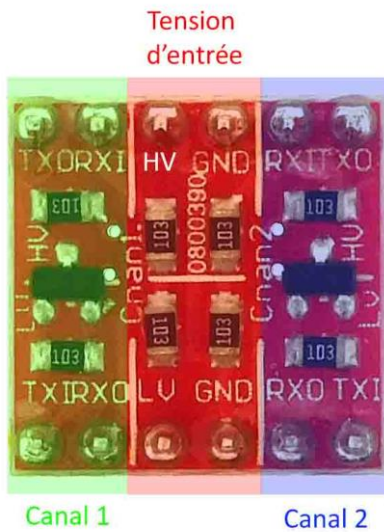
Le module doit être alimenté avec les 2 tensions que vos appareils utilisent. Les broches sont appelées Entrées (haute tension) et Sorties (basse tension). Ce module est compatible avec les plaques de montage rapide.

Alimentation: 1,8 à 5 Vcc

Sortie: 1,8 à 5 V

Dimensions: 16 x 16 mm

Présentation de la carte :



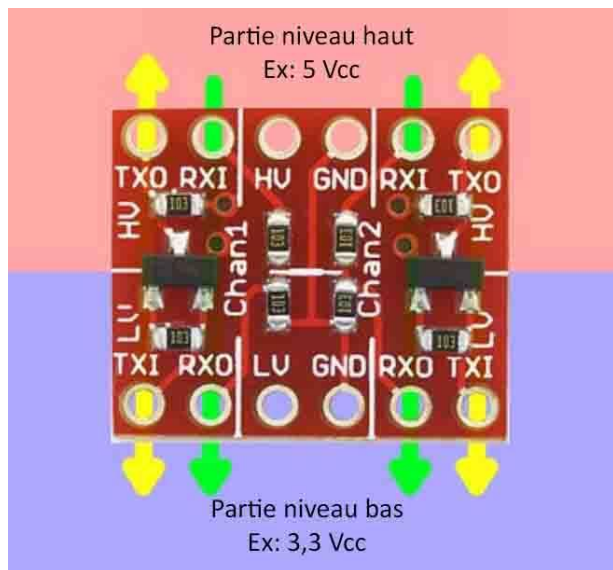
La carte est composée de plusieurs zones :

- La zone « **Tension d'entrée** », comportant les broches nécessaires pour les tensions de références que vos deux appareils utilisent.

Exemple : si vous souhaitez convertir un niveau de **3,3 Vcc vers un niveau de 5 Vcc**, vous devez raccorder le 5 Vcc de référence sur la broche HV avec sa masse sur GND. Vous devez aussi raccorder le 3,3 Vcc de référence sur LV avec sa masse sur GND.

- Les deux canaux de conversion.

Utilisation des canaux de conversion :



- Pour transférer un signal de « **Niveau bas** » vers « **Niveau haut** » (ex : 3,3 vers 5 Vcc), le signal doit être branché sur TXI. Il ressort alors sur TXO au niveau haut.
- Un signal passant de « **Niveau haut** » vers « **Niveau bas** » (ex : 5 vers 3,3 Vcc), peut passer de RXI vers RXO ou par les broches bidirectionnelles TX0 vers TXI.



Si vous rencontrez des problèmes, merci de nous contacter par courriel à :

sav@gotronic.fr