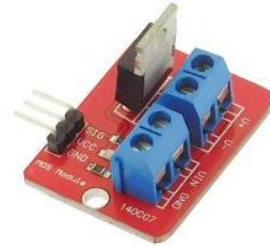


Guide de mise en marche du module à MOSFET GT1168

Matériel nécessaire :

- une carte [Uno ou compatible](#)
- un [cordon USB B](#)
- un [jeu de cordons M/M](#)



Présentation du module :

Module basé sur un transistor MOSFET IRF520N permettant de commuter une tension de 0 à 24 V sous 5 A maxi à partir d'une sortie digitale d'une carte Uno ou compatible.

Alimentation: 3,3 ou 5 Vcc

Tension de sortie: 0 à 24 V

Courant de sortie: 5 A maxi

Dimensions: 34 x 26 x 23 mm

Connexion du capteur :

Branchez le module aux broches de la carte Uno comme représenté ci-dessous :

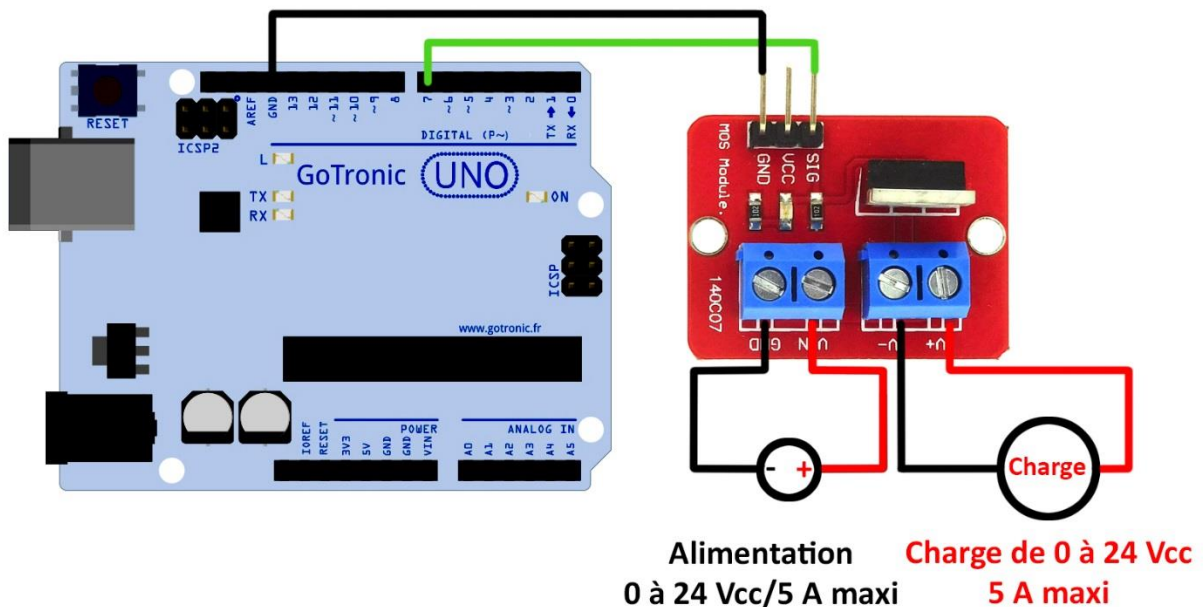


Table de correspondance :

| Carte Uno | Module MOSFET |
|-----------|---------------|
| 7 | SIG |
| GND | GND |

Exemple de programme:

L'exemple de code suivant (à copier dans l'IDE Arduino®) permet de faire commuter le MOSFET toute les deux secondes et d'alimenter la charge. Cette charge peut être une led, un moteur, etc...

```
const int broche = 7;

void setup () {
  pinMode(broche, OUTPUT);
}

void loop ()
{
  digitalWrite(broche, HIGH);
  delay (2000);
  digitalWrite(broche, LOW);
  delay (2000);
}
```



Si vous rencontrez des problèmes, merci de nous contacter par courriel à :

sav@gotronic.fr