

## **DIOCAM-RE01-v2**

Guide de démarrage rapide / Beknopte handleiding / Guía de inicio rápido  
Guia de instalação rápida / Kurzanleitung / Quick start guide  
Manuale di inizio veloce



Caméra Wi-Fi

1x

+



Support mural

1x



Vis

3x



Adaptateur de courant 1,5 m

1x



Petites vis

2x



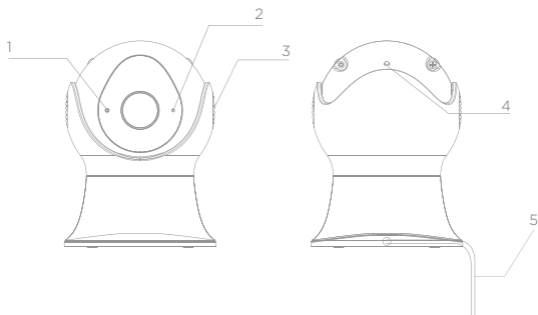
Clé de réinitialisation

1x



Manuel de démarrage rapide

# Description de l'appareil



1. Microphone

Capture le son de votre vidéo

2. Voyant lumineux d'état

- Lumière rouge fixe : la connexion de la caméra est anormal
- Lumière rouge clignotante : en attente de connexion Wi-Fi, ou en connexion (clignotement rapide)
- Lumière bleu fixe : caméra fonctionne correctement
- Lumière bleu clignotante : en attente de configuration manuelle du Wi-Fi, ou en connexion (clignotement rapide)

3. Haut-parleur

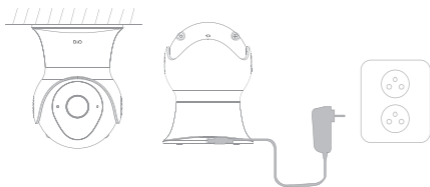
4. Bouton de réinitialisation

5. Câble électrique

DC12V / 1A

# 1. Connexion de la caméra

- 1 Branchez la caméra sur le secteur, en vous assurant de bien enclencher le câble, le voyant rouge commence à clignoter. Après quelques secondes, vous entendrez un petit bip sonore vous indiquant que la caméra peut être connectée au Wi-Fi via votre smartphone ou tablette.



- 2 Téléchargez l'application gratuite DiO One et créez votre compte. La caméra DiO est également compatible avec l'application My Chacon.



- 3 Suivez les instructions sur l'application pour connecter la caméra au Wi-Fi. Assurez-vous que votre réseau Wi-Fi est disponible et apporté de votre caméras. Ajoutez la caméra à l'application en cliquant sur le « + », sélectionnez l'appareil à ajouter et choisissez votre mode de configuration (scanner code QR ou recherche automatique du réseau Wi-Fi).

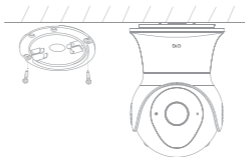
## Attention :

- Assurez-vous que le routeur Wi-Fi soit sur une bande 2,4GHz (ne fonctionne pas en 5GHz).
- Lors de la configuration, votre smartphone doit être sur le même réseau Wi-Fi que la caméra.
- Une caméra peut uniquement être ajoutée à un compte. Si la caméra a déjà été ajoutée, elle ne peut pas être ajoutée à un autre compte.

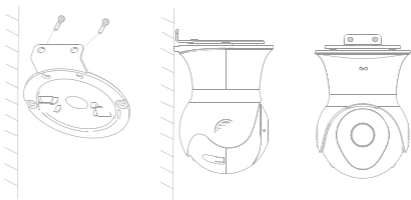


## 2. Installer la caméra

- 1 Retirer la languette de protection de la lentille.
- 2 Si vous placez la caméra au plafond :
  - fixer le support plastique au plafond à l'aide des vis fournies
  - visser la caméra sur le support



- 3 Si vous installez la caméra sur un mur vertical :
  - attacher le support métallique au support en plastique avec les deux petites vis fournies
  - fixer le support au mur à l'aide des vis fournies (voir illustration)
  - visser la caméra sur le support



### Attention :

Pour assurer l'étanchéité de votre appareil, veuillez placer votre caméra avec la lentille de l'appareil vers le bas.



# 3. Utilisation



1. Menu de configuration du compte
2. Pour ajouter un nouvel appareil
3. Ouverture de configuration des appareils installés
4. Accès à l'interface d'utilisation de la caméra

# Interface de la caméra



## 1. Visualisation en direct

Appuyer sur l'images pour

- Passer en plein écran
- Image SD ou HD

Rotation de la caméra : glissez votre doigt vers le haut, bas, gauche ou droite sur la retransmission en directe.

## 2. Fonctions rapides :

- Activer/ désactiver la détection de mouvement
- Écouter
- Parler
- Prendre une photo de la vidéo en direct (enregistrement sur votre smartphone)
- Enregistrer la vidéo en cours (enregistrement sur votre smartphone)

## 3. Effacer vos détections de mouvements ou sonores

## 4. Détections de mouvements ou sonores enregistrées

## 5. Interface caméra

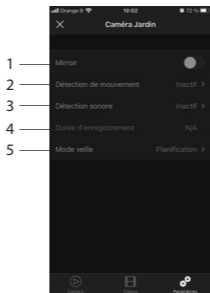
## 6. Visualisation des enregistrements

Grâce à la carte mémoire intégrée, vous pouvez enregistrer en continue jusqu'à 72h même en cas de perte de connexion au réseau Wi-Fi.

Possibilité de n'enregistrer qu'en cas de détection de mouvement ou de son, pendant 1, 3 ou 5 minutes, pour cela aller dans le menu de configuration.

## 7. Menu de configuration de la caméra

# Configuration de l'appareil



1. Pivoter l'image de la vidéo à 180°, dans le cas où la caméra est installée à l'envers.
2. Activer/ désactiver/ ajuster la sensibilité (basse, moyenne ou haute) de la détection de mouvement
3. Activer/ désactiver/ ajuster la sensibilité de la détection sonore
4. Options d'enregistrement  
Afin de n'enregistrer la vidéo qu'en cas de détection de mouvement ou sonore, pendant 1, 3 ou 5 minutes.
5. Activer/ programmer/ désactiver le mode veille  
Activez le mode veille pour empêcher la caméra de filmer.



# Informations de l'appareil



Sur la page d'accueil de l'App DiO One, faite un appui long sur l'objet que vous souhaitez modifier, ou appuyez sur le petit crayon situé en haut à droite de l'écran et ensuite celui de l'appareil que vous souhaitez modifier.

1. Nom de l'appareil
2. Emplacement de l'appareil
3. Image de l'appareil – possible d'utiliser votre propre image
4. Version du logiciel de la caméra.

En cas de mise à jour disponible, un petit point rouge apparaîtra à côté de la version.

- 5/6. Activer/ désactiver les notifications push en cas de détection

Pour recevoir les notifications push, vous devez activer les notifications « DiO One » dans les paramètres de votre smartphone.

7. Enregistrer les modifications réalisées
8. Désinstaller la caméra du compte

## 4. Réinitialisation

Pour rétablir les réglages d'usine de la caméra, appuyer durant 5 secondes sur le bouton de réinitialisation de la caméra.

**Attention** : Si vous souhaitez faire une réinitialisation complète (par ex. pour en changer de propriétaire), veuillez tout d'abord effacer la caméra de votre compte dans l'application et ensuite faire une réinitialisation.

## 5. Caractéristiques techniques

- Vidéo
  - HD 1080p (1920X1080) / 25 fps
  - Rotation : verticale -10°-65° / horizontale 0-355°
  - Senseur CMOS 1/2,9 "
  - Détection de mouvement ajustable (basse, moyenne, haute ou éteint)
  - Vision nocturne jusqu'à 10 m avec filtre infrarouge
  - Zoom numérique x4
- Audio : Haut-parleur & microphone intégrés
- Compatible Wi-Fi 802.11b /g /n - WPA /WPA2- Personal
- Fréquence : Wi-Fi 2.4 GHz
- Puissance Max. : 11,5 mW EIRP
- Adaptateur électrique :
  - Modèle : DCT12W120100EU-AO
  - Tension d'entrée : 100-240V~
  - Fréquence d'entrée : 50/60Hz
  - Tension de sortie : 12,0Vdc
  - Courant de sortie : 1,0A
  - Puissance de sortie : 12.0W
  - Rendement actif moyen : 83,69%.
  - Rendement à faible charge (10%) : 78,25%
  - Consommation à vide : 0,068W
- Utilisation extérieure : IP54
- Température de fonctionnement : -20° - 50° C
- Dimensions / poids : Ø75x105 mm / 235g

## 6. Compléter votre installation

Complétez votre installation avec les solutions DiO pour contrôler votre chauffage, votre éclairage, vos volets roulants, votre jardin ou encore visualiser ce qui se passe chez vous avec la vidéosurveillance.

Facile, qualitatif, évolutif et économique, découvrez toutes les solutions DiO connected home sur [www.chacon.com](http://www.chacon.com)



wifi-camera

1x

+



netadapter van 1,5 m

1x



montageplaatje

1x



schroeven

3x



kleine schroeven

2x



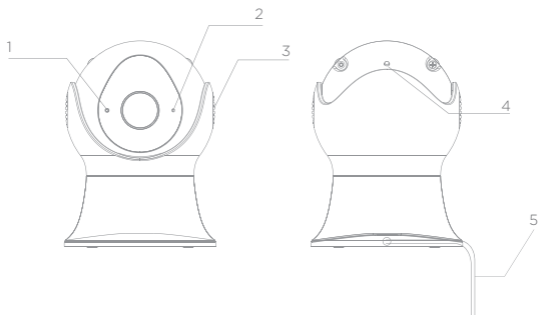
resetpen

1x



verkorte handleiding

# Beschrijving van het apparaat



1. Microfoon:

opvangen van het geluid bij uw video's

2. Led-indicator

- Rode brandende indicator: er is een probleem met de verbinding van de camera
- Rode knipperende indicator: wachten op wifi-verbinding of aan het verbinden (snel knipperend)
- Blauwe brandende indicator: de camera functioneert zoals het hoort
- Blauwe knipperende indicator: wachten op handmatige wifi-configuratie of aan het verbinden (snel knipperend)

3. Luidspreker

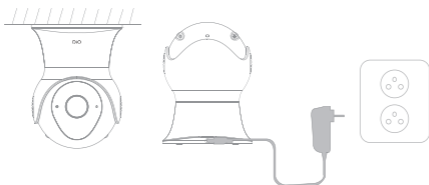
4. Resetknop

5. Voedingskabel

DC 12 V / 1 A

# 1. Aansluiten van de camera

**1** Sluit de camera aan op de netvoeding en let erop dat de kabel goed aangesloten is; de rode indicator begint te knipperen. Enkele seconden later hoort u een pieptoon; deze geeft aan dat de camera klaar is om verbonden te worden met wifi via uw smartphone of tablet.



**2** Download de gratis app DiO One en maak uw account aan. De DiO camera is ook compatibel met de My Chacon applicatie.



**3** Volg de instructies in de app om verbinding te maken met wifi. Controleer of uw wifi-netwerk beschikbaar is. Voeg de camera toe in de app door te klikken op de '+', kies het apparaattype dat u wilt toevoegen en selecteer de methode (QR-code scannen of smartconfiguratie).

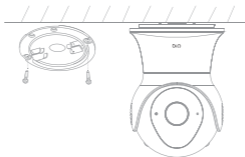
## Opmerking:

- Deze camera ondersteunt enkel 2,4GHz-wifi-netwerken (werkt niet op 5 GHz).
- Controleer of de smartphone verbonden is met het juiste wifi-netwerk. Als u de SSID moet registreren, let er dan op dat u hetzelfde wifi-netwerk en het juiste wachtwoord opgeeft.
- Een camera kan slechts aan één account toegevoegd worden. Als de camera reeds toegevoegd is, dan kan deze niet meer toegevoegd worden aan een andere account.

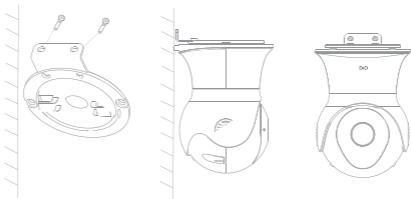


## 2. Installeren van de camera

- 1 Verwijder het beschermingslipje van de lens.
- 2 Als u de camera aan het plafond installeert:
  - Bevestig het plastic montageplaatje aan het plafond met de bijgeleverde schroeven.
  - Zet de camera vast op het montageplaatje.



- 3 Als u de camera aan een verticale wand installeert:
  - Bevestig het metalen montageplaatje aan het plastic montageplaatje met de twee bijgeleverde kleine schroeven.
  - Bevestig het montageplaatje aan de muur met de twee bijgeleverde schroeven (zie afbeelding).
  - Zet de camera vast op het montageplaatje.



### Let op:

Om waterdichtheid te garanderen, plaatst u uw camera met de lens naar beneden gericht.



# 3. Gebruik



1. Menu rekeninginstellingen
2. Om een nieuw apparaat toe te voegen
3. Openen van de configuratie van de geïnstalleerde apparaten
4. Toegang tot de camera gebruikersinterface

# Camera-interface



## 1. Live bekijken

- Druk op de afbeelding om
  - Ga naar volledig scherm
  - SD- of HD-beeld

Camerarotatie: Schuif uw vinger omhoog, omlaag, naar links of naar rechts in de live-uitzending.

## 2. Snelle functies:

- Activeren/deactiveren bewegingsdetectie
- Luister naar
- Praat.
- Neem een foto van de live video (opgenomen op uw smartphone)
- Neem de huidige video op (sla op uw smartphone op)

## 3. Wis uw bewegings- of geluidsdetecties

## 4. Opgenomen bewegings- of geluidsdetecties

## 5. Camera-interface

## 6. Opnamen bekijken

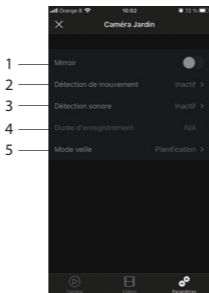
Dankzij de ingebouwde geheugenkaart kunt u tot 72 uur onafgebroken opnemen, zelfs als u de verbinding met het Wi-Fi-netwerk verliest.

Mogelijkheid om alleen op te nemen wanneer beweging of geluid wordt waargenomen, gedurende 1, 3 of 5 minuten, ga hiervoor naar het configuratiemenu.

## 7. Camera-instellingsmenu



# Cameraconfiguratiemenu



1. Draai het beeld van de video 180°, indien de camera ondersteboven is geïnstalleerd.
2. Inschakelen/uitschakelen/aanpassen van de gevoeligheid (laag, medium of hoog) van de bewegingsdetectie.
3. Inschakelen/uitschakelen/instellen van de gevoeligheid van de geluidsdetectie
4. Opname-opties  
Om alleen video op te nemen wanneer beweging of geluid wordt gedetecteerd, gedurende 1, 3 of 5 minuten.
5. Inschakelen/Programmeren/Deactiveren Slaapstand  
Activeer de stand-bystand om te voorkomen dat de camera filmt.

# Informatie over het apparaat



Op de DiO One App startpagina, druk lang op het object dat u wilt bewerken, of druk op het kleine potloodje in de rechterbovenhoek van het scherm en vervolgens op het potloodje van het apparaat dat u wilt bewerken.

1. Naam apparaat
2. Plaats van het toestel
3. Camerabeeld - gebruik uw eigen beeld mogelijk
4. Softwareversie van de camera.

Als er een update beschikbaar is, verschijnt er een kleine rode stip naast de versie.

- 5/6. Inschakelen/uitschakelen van push meldingen in geval van detectie

Om pushmeldingen te ontvangen, moet u "DiO One"-meldingen inschakelen in de instellingen van uw smartphone.

7. Sla uw wijzigingen op
8. De-installeer de account camera

## 4. Resetten

Druk om de fabrieksinstellingen van de camera te herstellen gedurende 5 seconden op de resetknop van de camera.

**Let op:** Als u de camera volledig wilt resetten (voor een nieuwe eigenaar), verwijder dan eerst de camera uit uw account via de app en reset pas daarna.

## 5. Technische gegevens

- Video
  - HD 1080p (1920X1080) / 25 fps
  - Draaien: verticaal -10° – 65° / horizontaal 0 – 355°
  - 1/2,9" CMOS-sensor
  - Instelbare bewegingsdetectie (laag, normaal, hoog of uit)
  - Nachtzicht tot 10 m met infraroodfilter
  - Digitale zoom x4
- Audio: Ingebouwde luidspreker en microfoon
- Wifi-compatibiliteit: 802.11b/g/n - WPA/WPA2-Personal
- Frequentie: Wifi 2,4 GHz
- Max. vermogen: 11,5 mW e.i.r.p.
- Voedingsadapter :
  - Model : DCT12W120100EU-A0
  - Ingangsspanning : 100-240V~
  - Ingangsfrequentie : 50/60Hz
  - Uitgangsspanning : 12.0Vdc
  - Uitgangsstroom : 1.0A
  - Uitgangsvermogen : 12.0W
  - Gemiddeld actief rendement : 83.69%
  - Rendement bij lage belasting (10%) : 78,25%
  - Verbruik bij nullast : 0.068W
- Gebruik buitenshuis: IP54
- Bedrijfstemperatuur: -20 °C – 50 °C
- Afmetingen / gewicht: Ø75 x 105 mm / 235 g

## 6. Uitbreiden van uw installatie

U kunt uw installatie uitbreiden met DiO-oplossingen voor het aansturen van uw verwarming, uw verlichting, uw rolluiken en uw tuin of voor videobewaking om te bekijken wat er in uw woning gebeurt.

De DiO connected home-oplossingen zijn gebruiksvriendelijk, van hoogwaardige kwaliteit, uitbreidbaar en betaalbaar. U vindt ze op [www.chacon.com](http://www.chacon.com)



cámara Wi-Fi  
1x

+



adaptador de corriente 1,5 m  
1x



soporte de pared  
1x



tornillos  
3x



pequeños tornillos  
2x

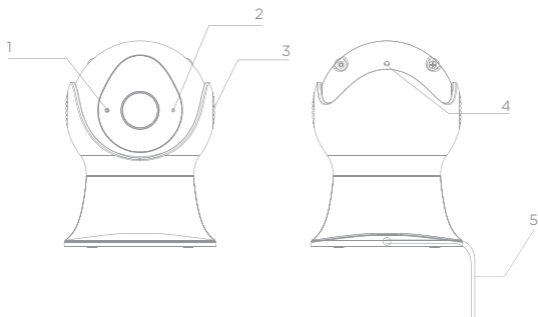


clave de reinicio  
1x



manual de inicio rápido

# Descripción del aparato



1. Micrófono:

captura el sonido del vídeo

2. Indicador luminoso

- Luz roja fija: la conexión de la cámara es anormal
- Luz roja intermitente: esperando conexión Wi-Fi o conectándose (intermitencia rápida)
- Luz azul fija: la cámara funciona correctamente
- Luz azul intermitente: esperando configuración manual de Wi-Fi o conectándose (intermitencia rápida)

3. Altavoz

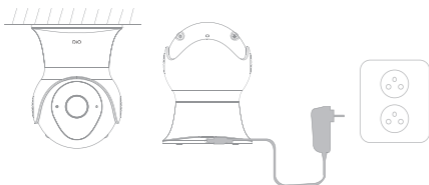
4. Botón de reinicio

5. Cable eléctrico

12 VCC/1 A

# 1. Conectar la cámara

**1** Conecte la cámara al suministro eléctrico asegurándose de encajar bien el cable; el indicador luminoso rojo empieza a parpadear. Después de unos segundos escuchará un pitido que le indica que la cámara puede conectarse a la red Wi-Fi a través de su smartphone o tableta.



**2** Descárguese la aplicación gratuita DiO One y cree su cuenta. La cámara DiO también es compatible con la aplicación Mi Chacón.



**3** Siga las instrucciones de la aplicación para conectar la cámara a la Wi-Fi. Asegúrese de que su red Wi-Fi esté disponible. Añada la cámara a la aplicación haciendo clic en "+", seleccione el dispositivo que se va a añadir y seleccione el modo de proceder (captura de código QR o configuración inteligente).

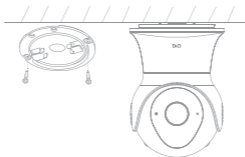
## Nota:

- Esta cámara solo admite una red wifi 2.4 GHz (No funciona en 5GHz).
- Asegúrese de que el smartphone esté bien conectado a la red wifi adecuada. Cuando tenga que registrar el SSID, asegúrese de indicar la misma red wifi y la contraseña correcta.
- Una cámara solo puede añadirse a una cuenta. Si la cámara ya se ha añadido, no puede añadirse a otra cuenta.

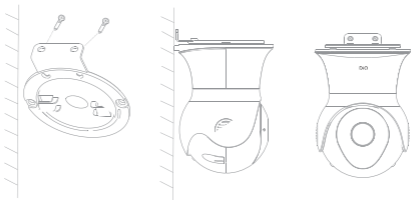


## 2. Instalar la cámara

- 1 Retire la lengüeta de protección de la lente.
- 2 Si coloca la cámara en el techo:
  - fije el soporte de plástico al techo con los tornillos suministrados
  - enrosque la cámara al soporte



- 3 Si instala la cámara sobre una pared vertical:
  - fije el soporte metálico al soporte de plástico con los dos tornillos suministrados
  - fije el soporte a la pared con los dos tornillos suministrados (ver ilustración)
  - enrosque la cámara al soporte



### Atención:

Para garantizar la impermeabilidad del producto, coloque su cámara con la lente hacia abajo.



# 3. Uso



1. Menú de configuración de la cuenta
2. Para añadir un nuevo dispositivo
3. Apertura de la configuración de los dispositivos instalados
4. Acceso a la interfaz de usuario de la cámara



# Interfaz de la cámara



## 1. Visualización en directo

Pulse la imagen para

- Ir a pantalla completa
- Imagen SD o HD

Rotación de la cámara: Desliza el dedo hacia arriba, hacia abajo, hacia la izquierda o hacia la derecha en la emisión en directo.

## 2. Funciones rápidas :

- Activación/desactivación de la detección de movimiento
- Escuchar
- Hablar
- Haz una foto del vídeo en directo (grabado en tu smartphone)
- Graba el vídeo actual (guárdalo en tu smartphone)

## 3. Borra tus detecciones de movimiento o sonido

## 4. Detecciones de movimiento o sonido grabadas

## 5. Interfaz de la cámara

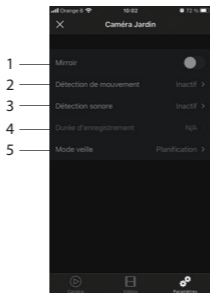
## 6. Visualización de grabaciones

Gracias a la tarjeta de memoria incorporada, puedes grabar de forma continua hasta 72 horas incluso si pierdes la conexión a la red Wi-Fi.

Posibilidad de grabar sólo cuando se detecta movimiento o sonido, durante 1, 3 o 5 minutos, para ello vaya al menú de configuración.

## 7. Menú de configuración de la cámara

# Menú de configuración de la cámara



1. Gira la imagen del vídeo 180°, en caso de que la cámara esté instalada al revés.
2. Activar/desactivar/ajustar la sensibilidad (baja, media o alta) de la detección de movimiento.
3. Activar/desactivar/ajustar la sensibilidad de la detección de sonido
4. Opciones de grabación  
Para grabar vídeo sólo cuando se detecta movimiento o sonido, durante 1, 3 o 5 minutos.
5. Activar/programar/desactivar el modo de reposo  
Active el modo de espera para evitar que la cámara filme.

# Información sobre el dispositivo



En la página de inicio de la DiO One App, pulsa prolongadamente el objeto que quieras editar, o bien pulsa el pequeño lápiz de la esquina superior derecha de la pantalla y luego el lápiz del dispositivo que quieras editar.

1. Nombre del dispositivo
2. Ubicación del dispositivo
3. Imagen de la cámara: es posible utilizar su propia imagen
4. Versión del software de la cámara.  
Si hay una actualización disponible, aparecerá un pequeño punto rojo junto a la versión.
- 5/6. Activar/desactivar las notificaciones push en caso de detección  
Para recibir notificaciones push, debes activar las notificaciones "DiO One" en los ajustes de tu smartphone.
7. Guardar los cambios
8. Desinstalar la cámara de la cuenta

## 4. Reinicio

Para restablecer los ajustes de fábrica de la cámara, pulse 5 segundos el botón de reinicio de la cámara.

**Atención:** Si desea un restablecimiento completo (cambio de propietario), elimine primero la cámara de su cuenta en la aplicación y luego proceda con el restablecimiento.

## 5. Características técnicas

- Vídeo
  - HD 1080p (1920X1080) / 25 fps
  - Rotación: vertical -10°-65° / horizontal 0-355°
  - Sensor CMOS 1/2,9"
  - Detección de movimiento ajustable (baja, media, alta o apagada)
  - Visión nocturna hasta 10 m con filtro de infrarrojos
  - Zoom digital x4
- Audio: Altavoz y micrófono integrados
- Compatible Wi-Fi 802.11b /g /n - WPA /WPA2- Personal
- Frecuencia: Wi-Fi 2.4 GHz
- Potencia máx.: 11,5 mW EIRP
- Adaptador de corriente :
  - Modelo : DCT12W120100EU-A0
  - Tensión de entrada : 100-240V~
  - Frecuencia de entrada : 50/60Hz
  - Tensión de salida : 12.0Vdc
  - Corriente de salida : 1.0A
  - Potencia de salida : 12.0W
  - Eficiencia activa media: 83,69%.
  - Eficiencia a baja carga (10%): 78,25%.
  - Consumo en vacío : 0,068W
- Uso exterior: IP54
- Temperatura de funcionamiento: -20 - 50 °C
- Dimensiones / peso: Ø75x105 mm / 235g

## 6. Completar la instalación

Complete la instalación con las soluciones DiO para controlar la calefacción, la iluminación, las persianas, el jardín o para ver lo que ocurre en su casa con la videovigilancia. Fácil, evolutivo, económico y de gran calidad: descubra todas las soluciones DiO connected home en [www.chacon.com](http://www.chacon.com)



Câmara Wi-Fi

1x

+



Adaptador de corrente 1,5m

1x



Suporte mural

1x



Parafusos

3x



Pequenos parafusos

2x



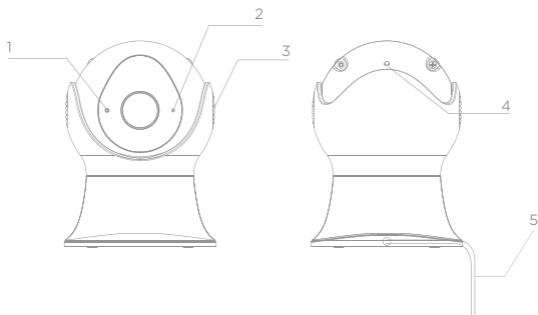
Chave de reinicialização

1x



Manual de início rápido

# Descrição do aparelho



1. Microfone:

captura o som do vídeo

2. Luz avisadora

- Luz vermelha fixa: a ligação da câmara é anormal
- Luz vermelha intermitente: a aguardar ligação Wi-Fi ou em ligação (intermitência rápida)
- Luz azul fixa: funcionamento correto da câmara
- Luz azul intermitente: a aguardar configuração manual do Wi-Fi ou em ligação (intermitência rápida)

3. Altifalante

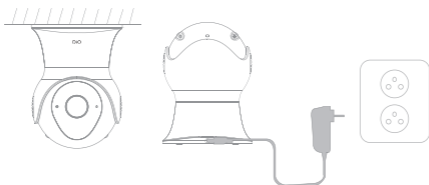
4. Botão de reinicialização

5. Cabo elétrico

CC 12 V/1 A

# 1. Ligação da câmara

1 Ligue a câmara à rede elétrica, certificando-se de que o cabo está bem encaixado, a luz avisadora vermelha fica intermitente. Após alguns segundos, ouve-se um pequeno sinal sonoro a indicar que a câmara pode ser ligada a Wi-Fi através do smartphone ou tablet.



2 Transfira a aplicação gratuita DiO One e crie a sua conta. A câmara DiO é também compatível com a aplicação My Chacon.



3 Siga as instruções apresentadas na aplicação para ligar a câmara a Wi-Fi. Certifique-se de que a rede Wi-Fi está disponível. Adicione a câmara à aplicação clicando em "+", escolha o dispositivo a adicionar e selecione a forma de proceder (Digitalize o QR code ou configuração inteligente).

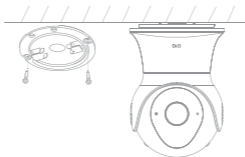
## Nota:

- Esta câmara apenas suporta uma rede Wi-Fi a 2,4 GHz (não funciona com Wi-Fi 5 GHz).
- Certifique-se de que o smartphone está bem ligado à rede Wi-Fi certa. Quando tem de registar o SSID, certifique-se de que coloca a mesma rede Wi-Fi e a palavra-passe certa.
- Uma câmara só pode ser adicionada a uma conta. Se a câmara já tiver sido adicionada, não pode ser adicionada a outra conta.

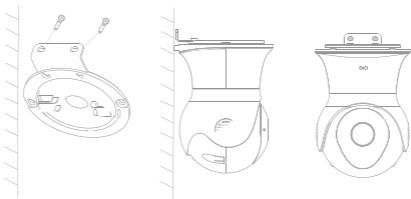


## 2. Instalar a câmara

- 1 Retire a lingueta de proteção da objetiva.
- 2 Se posicionar a câmara no teto:
  - fixe o suporte de plástico ao teto com os parafusos fornecidos
  - aparafuse a câmara no suporte



- 3 Se instalar a câmara numa parede vertical:
  - fixe o suporte metálico no suporte de plástico com os dois pequenos parafusos fornecidos
  - fixe o suporte na parede com os dois parafusos fornecidos (ver a ilustração)
  - aparafuse a câmara no suporte



### Atenção:

Para garantir a impermeabilidade do produto, coloque a sua câmara com a lente para baixo.





# 3. Utilização



1. Menu de configuração de conta
2. Para adicionar um novo dispositivo
3. Abertura de configuração dos dispositivos instalados
4. Acesso à interface do utilizador da câmara

# Interface da câmara



## 1. Visualização ao vivo

Pressione a imagem para

- Ir para ecrã inteiro
- Imagem SD ou HD

Rotação da câmara: Deslize o seu dedo para cima, para baixo, para a esquerda ou para a direita na emissão em directo.

## 2. Funções rápidas :

- Activar/desactivar a detecção de movimento
- Ouça
- Fale
- Tire uma fotografia do vídeo ao vivo (gravado no seu smartphone)
- Grave o vídeo actual (guarde no seu smartphone)

## 3. Apague o seu movimento ou detecções sonoras

## 4. Detecções de movimento ou de som gravados

## 5. Interface da câmara

## 6. Visualização de gravações

Graças ao cartão de memória incorporado, pode gravar continuamente até 72 horas, mesmo que perca a sua ligação à rede Wi-Fi.

Possibilidade de gravar apenas quando é detectado movimento ou som, durante 1, 3 ou 5 minutos, para o fazer ir para o menu de configuração.

## 7. Menu de configuração da câmara

# Menu de configuração da câmara



1. Rodar a imagem do vídeo 180°, caso a câmara seja instalada de cabeça para baixo.
2. Activar/desactivar/ajustar a sensibilidade (baixa, média ou alta) da detecção de movimento.
3. Activar/desactivar/ajustar a sensibilidade da detecção sonora
4. Opções de gravação  
Gravar vídeo apenas quando é detectado movimento ou som, durante 1, 3 ou 5 minutos.
5. Activar/Programar/Desactivar o modo de sono  
Activar o modo standby para impedir a câmara de filmar.

# Informação do dispositivo



Na página inicial do DiO One App, prima longamente o objecto que deseja editar, ou prima o lápis pequeno no canto superior direito do ecrã e depois o lápis do dispositivo que deseja editar.

1. Nome do dispositivo
2. Localização do dispositivo
3. Imagem da câmara - possível utilizar a sua própria imagem
4. Versão do software da câmara.

Se uma actualização estiver disponível, um pequeno ponto vermelho aparecerá ao lado da versão.

- 5/6. Activar/desactivar as notificações push em caso de detecção

Para receber notificações push, deve activar as notificações "DiO One" nas definições do seu smartphone.

7. Guarde as suas alterações
8. Desinstalar a câmara de conta

## 4. Reinicialização

Para repor as regulações de fábrica da câmara, prima durante 5 segundos o botão de reinicialização da câmara.

**Atenção:** Se pretender efetuar a reinicialização completa (para alterar o proprietário), apague a câmara da sua conta na aplicação e depois proceda à reinicialização.

## 5. Características técnicas

- Vídeo
  - HD 1080p (1920X1080)/25 fps
  - Rotação: vertical -10°-65°/horizontal 0-355°
  - Sensor CMOS 1/2,9"
  - Detecção de movimento ajustável (baixa, média, alta ou desligada)
  - Visão noturna até 10 m com filtro de infravermelhos
  - Zoom digital x4
- Áudio: Altifalante e microfones integrados
- Compatível com Wi-Fi 802.11b /g /n - WPA /WPA2- Pessoal
- Frequência: Wi-Fi 2,4 GHz
- Potência máx.: 11,5 mW EIRP
- Adaptador de energia :
  - Modelo : DCT12W120100EU-A0
  - Tensão de entrada : 100-240V~
  - Frequência de entrada : 50/60Hz
  - Tensão de saída : 12.0Vdc
  - Corrente de saída : 1.0A
  - Potência de saída : 12.0W
  - Eficiência média activa : 83.69%
  - Eficiência em carga baixa (10%) : 78,25%
  - Consumo sem carga : 0,068W
- Utilização exterior: IP54
- Temperatura de funcionamento: -20° - 50° C
- Dimensões/peso: Ø75x105 mm/235 g

## 6. Concluir a sua instalação

Conclua a sua instalação com as soluções DiO para controlar o aquecimento, iluminação, persianas, jardim ou até visualizar o que se passa em sua casa com a videovigilância.

Fácil, qualitativo, evolutivo e económico, descubra todas as soluções DiO connected home em [www.getDiO.com](http://www.getDiO.com)



Wi-Fi-Kamera-Anschluss

1x

+



Stromadapter 1,5 m

1x



Wandhalterung

1x



Schrauben

3x



Kleine Schrauben

2x



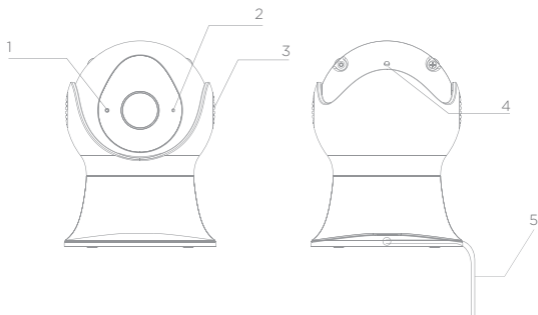
Reset-Schlüssel

1x



Schnellstartanleitung

# Gerätebeschreibung



1. Mikrofon:

Tonaufnahme Ihrer Videoaufzeichnung.

2. Kontrollleuchte

- Ständiges rotes Licht: falscher Kamera-Anschluss
- Rote LED blinkt: Warten auf Wi-Fi-Verbindung oder mit Wi-Fi verbunden (schnelles Blinken)
- Ständiges blaues Licht: Kamera funktioniert einwandfrei
- Blaue LED blinkt: Warten auf manuelle Wi-Fi-Konfiguration oder mit Wi-Fi verbunden (schnelles Blinken)

3. Lautsprecher

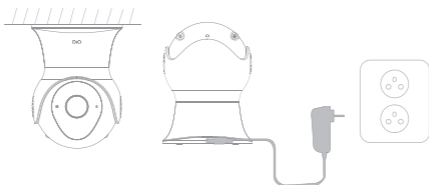
4. Reset-Taste

5. Elektrokabel

12V DC/ 1A

# 1. Kamera-Anschluss

**1** Schließen Sie die Kamera ans Stromnetz an, vergewissern Sie sich, dass das Kabel richtig angeschlossen ist und dass die rote LED zu blinken beginnt. Nach einigen Sekunden hören Sie einen leisen Piepston, der anzeigt, dass die Kamera über Wi-Fi mit Ihrem Smartphone oder Tablett verbunden werden kann.



**2** Laden Sie das kostenlose DiO One Applikationsprogramm herunter und richten Sie Ihr Konto ein. Die DiO-Kamera ist auch mit der Anwendung My Chacon kompatibel.



**3** Gehen Sie nach den Anweisungen des Applikationsprogramms vor, um die Kamera mit dem Wi-Fi Netz zu verbinden. Stellen Sie sicher, dass Ihr Wi-Fi-Netz am Kamerastandort verfügbar ist

## **Achtung:**

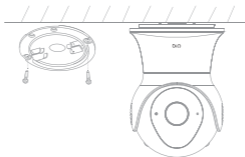
- Diese Kamera unterstützt nur 2,4GHz WI-FI Netzwerk (funktioniert nicht mit 5GHz).
- Stellen Sie sicher, dass das Smartphone gut mit dem richtigen WLAN-Netzwerk verbunden ist. Wenn Sie die SSID registrieren müssen, stellen Sie sicher, dass Sie das gleiche Wi-Fi-Netzwerk und das richtige Passwort eingeben.
- Eine Kamera kann nur zu einem Konto hinzugefügt werden. Wenn die Kamera bereits hinzugefügt wurde, kann sie nicht zu einem anderen Konto hinzugefügt werden.



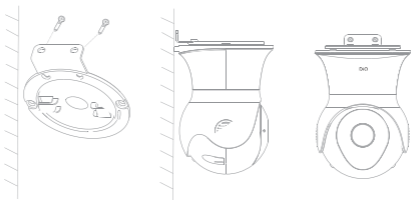


## 2. Installation der Kamera

- 1 Entfernen Sie die Objektivschutzkappe von der Linse.
- 2 Wenn Sie die Kamera an der Decke anbringen:
  - Befestigen Sie den Plastikhalter mit den mitgelieferten Schrauben an der Decke.
  - Schrauben Sie die Kamera auf den Plastikhalter



- 3 Wenn Sie die Kamera an einer senkrechten Wand befestigen:
  - Befestigen Sie die Metallhalterung mit den beiden mitgelieferten kleinen Schrauben an der Plastikhalterung.
  - Befestigen Sie die Halterung mit den beiden mitgelieferten Schrauben an der Wand (siehe Abbildung)
  - Schrauben Sie die Kamera auf den Plastikhalter



### Achtung:

Um Ihr Gerät zu versiegeln, stellen Sie Ihre Kamera bitte so auf, dass das Kameraobjektiv nach unten zeigt.



# 3. Benutzung



1. Menü "Konto einrichten"
2. So fügen Sie ein neues Gerät hinzu
3. Öffnen der Konfiguration der installierten Geräte
4. Zugriff auf die Benutzeroberfläche der Kamera

# Schnittstelle der Kamera



## 1. Live-Ansicht

- Drücken Sie das Bild, um
- Zum Vollbild wechseln
  - SD- oder HD-Bild

Kameradrehung: Schieben Sie Ihren Finger bei der Live-Übertragung nach oben, unten, links oder rechts.

## 2. Schnellfunktionen :

- Aktivieren/Deaktivieren der Bewegungserkennung
- Hören Sie zu
- Gespräch
- Machen Sie ein Foto des Live-Videos (aufgenommen mit Ihrem Smartphone)
- Das aktuelle Video aufnehmen (auf dem Smartphone speichern)

## 3. Löschen Sie Ihre Bewegungs- oder Geräuscherkennungen

## 4. Aufgezeichnete Bewegungs- oder Tonerkennungen

## 5. Kamera-Schnittstelle

## 6. Anzeigen von Aufzeichnungen

Dank der integrierten Speicherkarte können Sie bis zu 72 Stunden lang ununterbrochen aufzeichnen, selbst wenn Sie die Verbindung zum Wi-Fi-Netzwerk verlieren.

Möglichkeit, nur dann aufzuzeichnen, wenn eine Bewegung oder ein Geräusch erkannt wird, für 1, 3 oder 5 Minuten, gehen Sie dazu in das Konfigurationsmenü.

## 7. Kamera-Setup-Menü

# Konfigurationsmenü der Kamera



1. Drehen Sie das Bild des Videos um 180°, falls die Kamera verkehrt herum installiert ist.
2. Aktivieren/deaktivieren/einstellen der Empfindlichkeit (niedrig, mittel oder hoch) der Bewegungserkennung.
3. Aktivieren/ Deaktivieren/ Einstellen der Empfindlichkeit der Tonerkennung
4. Aufnahme-Optionen  
Zur Aufnahme von Videos nur bei Erkennung von Bewegung oder Ton, für 1, 3 oder 5 Minuten.
5. Aktivieren/Programmieren/Deaktivieren des Ruhemodus  
Aktivieren Sie den Standby-Modus, um zu verhindern, dass die Kamera filmt.

# Geräteinformationen



Drücken Sie auf der Startseite der DiO One App lange auf das Objekt, das Sie bearbeiten möchten, oder drücken Sie auf den kleinen Stift in der oberen rechten Ecke des Bildschirms und dann auf den Stift des Geräts, das Sie bearbeiten möchten.

1. Gerät Name
2. Standort des Geräts
3. Kamerabild - Möglichkeit, ein eigenes Bild zu verwenden
4. Version der Kamera-Software.  
Wenn ein Update verfügbar ist, wird ein kleiner roter Punkt neben der Version angezeigt.
- 5/6. Aktivieren/Deaktivieren von Push-Benachrichtigungen im Falle einer Erkennung  
Um Push-Benachrichtigungen zu erhalten, müssen Sie "DiO One"-Benachrichtigungen in den Einstellungen Ihres Smartphones aktivieren.
7. Speichern Sie Ihre Änderungen
8. Deinstallieren Sie die Kontokamera

## 4. Neuinitialisierung

Um die Kamera auf die Werkseinstellungen zurückzusetzen, halten Sie die Kamera-Reset-Taste 5 Sekunden lang gedrückt.

**Achtung:** Wenn Sie einen kompletten Reset durchführen möchten (z.B. im Fall eines Besitzerwechsels), löschen Sie bitte zuerst die Kamera im Konto Ihres Anwendungsprogramms und führen erst danach den obigen Reset durch.

## 5. Technische Spezifikationen

- Video
  - HD 1080p (1920X1080 pxs) / 25 Bilder/s
  - Drehbewegungen: senkrecht 10°-65° / waagrecht 0-355°
  - Videozelle CMOS 1/2,9 Zoll
  - Einstellbare Bewegungserkennungs-Empfindlichkeit (niedrig, mittel, hoch oder abgeschaltet)
  - Nachtsichtweite bis zu 10 m mit Infrarotfilter
  - Digitaler Zoom x4
- Audio: Lautsprecher & Mikrofon sind eingebaut
- Wi-Fi kompatibel 802.11b /g /n - WPA /WPA2- personell
- Frequenz: Wi-Fi 2,4 GHz
- Senderleistung max.: 11,5 mW EIRP
- Netzgerät :
  - Modell : DCT12W120100EU-A0
  - Eingangsspannung : 100-240V~
  - Eingangsfrequenz : 50/60Hz
  - Ausgangsspannung : 12.0Vdc
  - Ausgangsstrom : 1.0A
  - Ausgangsleistung : 12.0W
  - Durchschnittlicher aktiver Wirkungsgrad : 83.69%
  - Wirkungsgrad bei geringer Last (10%) : 78,25%
  - Leerlaufverbrauch : 0.068W
- Einsatz im Außenbereich: IP54
- Betriebstemperatur: -20° - 50° C
- Abmessungen / Gewicht: Ø75x105 mm / 235 g

## 6. Schließen Sie Ihre Installation ab

Vervollständigen Sie Ihre Installation mit DiO-Lösungen, um Ihre Heizung, Ihre Beleuchtung, Ihre Fensterläden, Ihren Garten zu steuern oder um zu visualisieren, was zu Hause mit Videoüberwachung geschieht. Einfach, qualitativ, skalierbar und wirtschaftlich, entdecken Sie alle Lösungen von DiO connected home auf [www.chacon.com](http://www.chacon.com)



Telecamera Wi-Fi

1x

+



Adattatore di corrente 1,5m

1x



Fissaggio murale

1x



Vite

3x



Piccole viti

2x



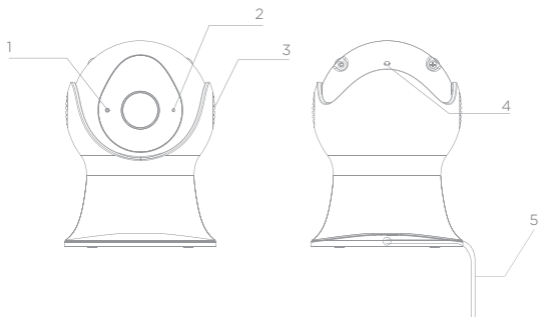
Tasto di ripristino

1x



Guida Rapida

# Descrizione del dispositivo



1. Microfono : Registra il suono del vostro video

2. Spia luminosa di stato

- Luce rossa fissa: la connessione della telecamera è anomala
- Luce rossa lampeggiante: in attesa di connessione Wi-Fi, o in fase di connessione (lampeggiamento veloce)
- Luce blue fissa: telecamera funzionante
- Luce blu lampeggiante: in attesa di impostazione manuale del Wi-Fi, o in fase di connessione (lampeggiamento veloce)

3. Altoparlante

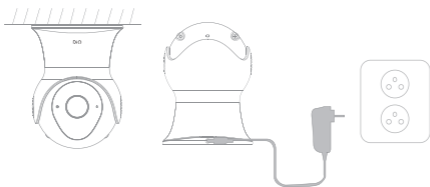
4. Pulsante di reset

5. Cavo elettrico DC12V/1A



# 1. Connessione della telecamera

**1** Collegate la telecamera alla corrente, controllando di attivare il cavo, la spia rossa inizia a lampeggiare. Dopo alcuni secondi, sentirete un bip sonoro che vi indica che la telecamera può essere connessa al Wi-Fi via il vostro smartphone o tablet.



**2** Scaricate l'app gratuita DiO One e create il vostro account. La telecamera DiO è anche compatibile con l'app My Chacon



**3** Seguite le istruzioni sull'app per connettere la telecamera al Wi-Fi. Verificate che la vostra rete Wi-Fi sia disponibile e a raggiunge la vostra telecamera. Aggiungete la telecamera all'app cliccando su "+", selezionando il dispositivo da aggiungere e scegliete la vostra configurazione (scanner QR code o ricerca automatica della rete Wi-Fi).

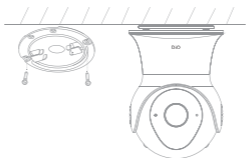
## Avvertenza:

- Verificate che il router Wi-Fi sia su una banda 2,4GHz (non funziona in 5GHz)
- Durante la configurazione, il vostro smartphone deve essere connesso alla stessa rete Wi-Fi della telecamera
- Una telecamera può essere abbinata solo ad un account. Se la telecamera è già stata aggiunta, non può essere aggiunta ad un altro account.

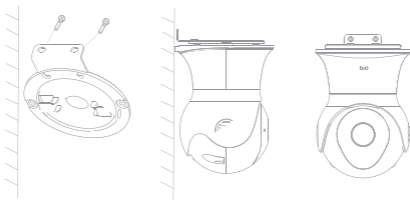


## 2. Installare la telecamera

- 1 Togliete la pellicola di protezione della lente
- 2 Se posizionate la telecamera al soffitto:
  - Fissate il supporto di plastica al soffitto grazie alle viti incluse
  - Avvitare la telecamera sul supporto



- 3 Se installate la telecamera su una parete verticale:
  - Attaccate il supporto metallico al supporto di plastica con le due viti fornite
  - Fissate il supporto al muro con le viti incluse (vedere immagine)
  - Avvitare la telecamera sul supporto



### **Avvertenza:**

Per garantire l'impermeabilità del vostro dispositivo, posizionate la vostra telecamera con la lente verso basso



# 3. Utilizzo



1. Menù di configurazione del conto
2. Per aggiungere un nuovo dispositivo
3. Apertura di configurazione dei dispositivi installati
4. Accesso all'interfaccia di utilizzo della telecamera

# Interfaccia della telecamera



1. Visualizzazione in diretta  
Premete l'immagine per
  - Visualizzare lo schermo intero
  - Immagine SD o HDRotazione della telecamera: passate il vostro dito verso l'alto, il basso, a sinistra, o a destra sulla trasmissione in diretta.
2. Funzionalità veloci:
  - Attivare / disattivare il sensore di movimento
  - Ascoltare
  - Parlare
  - Fare una foto del video in diretta (registrazione sul vostro smartphone)
  - Registrare il video in corso (registrazione sul vostro smartphone)
3. Cancellare i vostri rilevamenti di movimenti o di suono
4. Rilevamenti di movimento o di suono registrati
5. Interfaccia telecamera
6. Visualizzazione delle registrazioni  
Grazie alla scheda memoria integrata, potete registrare fino a 72 ore perfino in caso di perdita di connessione alla rete Wi-Fi  
Possibilità di registrazione solo in caso di rilevamento di movimento o di suono durante 1, 3 o 5 minuti, nel menù di impostazione
7. Menù di impostazione della telecamera

# Camera settings menu



1. Girate l'immagine del video a 180°, qualora la telecamera fosse installata al contrario
2. Attivare / disattivare / regolare la sensibilità (bassa, media o alta) del sensore di movimento
3. Attivare / disattivare / regolare la sensibilità del sensore di suono
4. Opzioni di registrazione  
Per la registrazione di un video solo in caso di rilevamento di movimento o di suono, per una durata di 1, 3 o 5 minuti.
5. Attivare / Programmare / disattivare la modalità veglia  
Attivate la modalità veglia per impedire la telecamera di filmare.

# Informazioni del dispositivo



Sulla home page dell'App DiO One, premete a lungo l'oggetto che desiderate modificare, o premete la piccola penna situata in alto a destra dello schermo e poi il dispositivo che desiderate modificare.

1. Nome del dispositivo
2. Posizione dell'apparecchio
3. Immagine del dispositivo – possibilità di utilizzare la propria foto
4. Versione del software della telecamera  
In caso di aggiornamento disponibile, un puntino rosso appare vicino alla versione
- 5/6. Attivare / disattivare le notifiche push in caso di rilevamento  
Per ricevere le notifiche push, dovete attivare le notifiche "DiO One" nelle impostazioni del vostro smartphone
7. Registrare le modifiche
8. Disinstallare la telecamera dall'account

## 4. Reset

Per ripristinare le impostazioni iniziali della telecamera, premete per 5 secondi il tasto di reset della telecamera.

**Avvertenza:** Se desiderate fare un reset completo (ad esempio per cambiare il proprietario), dovete cancellare prima la telecamera dal vostro account nell'app poi fare un reset.

## 5. Caratteristiche tecniche

- Video
  - HD 1080p (1920x1080) / 25 fps
  - Rotazione: verticale -10°-65° / Orizzontale 0-350°
  - Sensore CMOS 1/2,9"
  - Sensore di movimento regolabile (basso, medio, alto, o spento)
  - Visione notturna fino a 10 m con filtro infrarosso
  - Zoom numerico x4
- Audio:
  - Altoparlante & microfono integrati
  - Compatibile Wi-Fi 802.11b/g/n – WPA/WPA2 – Personal
  - Frequenza: Wi-Fi 2,4 GHz
  - Potenza Max: 11,5mW EIRP
- Adattatore elettrico :
  - MODELLO: DCT12W120100EU-AO
  - Tensione d'ingresso: 100-240V
  - Frequenza d'ingresso: 50/60Hz
  - Tensione di uscita: 12,0Vdc
  - Corrente di uscita: 1,0 A
  - Potenza di uscita: 12,0W
  - Rendimento attivo medio: 83,69%
  - Rendimento a carica debole (10%): 78,25%
  - Consumo a vuoto: 0,068W
- Uso da esterno: IP54
- Temperatura di funzionamento: -20° - 50°C
- Dimensioni / peso: 75x105 mm / 235g

## 6. Completare la vostra installazione

Completate il vostro impianto con le soluzioni DiO per controllare il vostro riscaldamento, le vostre luci, le vostre tapparelle, il vostro giardino o visualizzare quello che sta succedendo a casa con la telesorveglianza.

Facili, di qualità, evolutive ed economiche, scoprite tutte le soluzioni DiO connected home su [www.chacon.com](http://www.chacon.com).



WiFi camera

1x

+



Power adaptor 1,5m

1x



Wall mount

1x



Screws

3x



Small screws

2x



Reset key

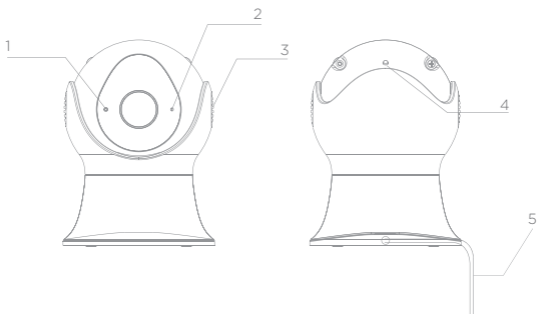
1x



Quick Start Guide



# Description of the device



1. Microphone: captures the sound for your video

2. Indicator light

- Steady red light: camera connection problem
- Flashing red light: waiting for WiFi connection, or connecting (fast flashing)
- Steady blue light: camera operating normally
- Flashing blue light: waiting for manual configuration of WiFi, or connecting (fast flashing)

3. Speaker

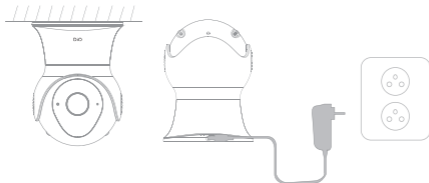
4. Reset button

5. Electrical cable

DC12V/1A

# 1. Connecting the camera

- 1 Connect the camera to the mains, making sure to push the cable home. The red indicator light starts to flash. After a few seconds, you will hear a beep. This indicates that the camera can be connected to WiFi via your smartphone or tablet.



- 2 Download the free DiO One application and create your account. The DiO camera are also compatible with the app "my Chacon"



- 3 Follow the instructions in the application to connect the camera to WiFi. Make sure your WiFi network is available. Add the camera to the application by clicking to the "+", choose the device to add and then select the way to proceed (Scan QR code or smart configuration).

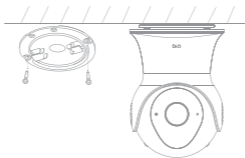
**Note:**

- This camera only supports 2.4GHz Wi-Fi network (doesn't work with 5GHz)
- Make sure that the smartphone is well connected to the right Wi-Fi network. When you have to register the SSID, make sure you put the same Wi-Fi network and the right password.
- A camera can only be added to one account. If the camera has been already added, it cannot be added on another account.

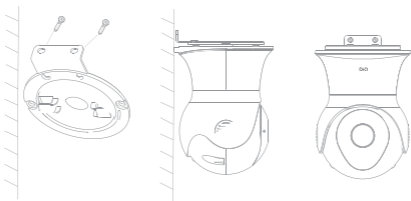


## 2. Installing the camera

- 1 Remove the protective tab from the lens.
- 2 If you place the camera on the ceiling:
  - Secure the plastic mount to the ceiling using the screws provided.
  - Screw the camera onto the mount.



- 3 If you install the camera on a vertical wall:
  - Secure the metal mount to the plastic mount using the two small screws provided.
  - Secure the mount to the wall using the two screws provided (see illustration).
  - Screw the camera onto the mount.



### Caution:

To ensure the waterproofness of your device, please place your camera with the lens facing down.



## 3. Use



1. Account Setup Menu
2. To add a new appliance
3. Access to the installed devices information
4. Access to the camera user interface

# Camera interface



## 1. Live viewing

Press the image to

- Switch to full screen
- Show SD or HD image

Camera rotation: slide your finger up, down, left or right on the live broadcast.

## 2. Quick functions :

- Activating/deactivating motion detection
- Listen to
- Talk
- Take a picture of the live video (recording on your smartphone)
- Record the video in progress (recording on your smartphone)

## 3. Erase your motion or sound detections

## 4. Recorded motion or sound detections

## 5. Camera interface

## 6. Viewing recordings

Thanks to the built-in memory card, you can record continuously for up to 72 hours even if you lose your connection to the Wi-Fi network.

It is possible to record only when motion or sound is detected, for 1, 3 or 5 minutes, to do so go to the configuration menu.

## 7. Camera configuration menu

# Camera settings menu



1. Rotate the image of the video 180°, if the camera is installed upside down.
2. Activate/deactivate/adjust the sensitivity (low, medium or high) of the motion detection.
3. Enable/ disable/ adjust the sensitivity of sound detection
4. Recording options  
In order to record the video only when motion or sound is detected, for 1, 3 or 5 minutes.
5. Activate/program/deactivate the standby mode  
Activate the standby mode to prevent the camera from filming.

# Device information



On the DiO One App home page, long press the object you wish to edit, or press the small pencil in the upper right corner of the screen and then the pencil of the device you wish to edit.

1. Device name
2. Location of the appliance
3. Image of the device - possible to use your own image
4. Camera software version.  
If an update is available, a small red dot will appear next to the version.
- 5/6. Enable/disable push notifications in case of detection  
To receive push notifications, you must enable "DiO One" notifications in your smartphone settings.
7. Save changes you have made
8. Uninstall the camera from the account

## 4. Resetting

To restore the camera's factory settings, press the camera's reset button and hold for five seconds

**Warning:** If you wish to perform a complete reset (for a new owner), please delete the camera from your account in the application first, and then perform a reset.

## 5. Technical characteristics

- Video
  - HD 1080p (1920X1080) / 25 fps
  - Rotation: vertical -10° to 65° / horizontal 0 to 355°
  - CMOS 1/2,9" sensor
  - Adjustable motion detection (low, medium, high, or off)
  - Night vision up to 10 m with infrared filter
  - Digital zoom x4
- Audio: Built-in speaker and microphone
- Compatible with WiFi 802.11b /g /n
  - WPA /WPA2- Personal
- Frequency: WiFi 2.4 GHz
- Max. power: 11.5 mW EIRP
- Power adapter :
  - Model : DCT12W120100EU-A0
  - Input voltage : 100-240V~
  - Input frequency : 50/60Hz
  - Output voltage : 12.0Vdc
  - Output current : 1.0A
  - Output power : 12.0W
  - Average active efficiency : 83.69%
  - Efficiency at low load (10%) : 78.25%
  - No-load consumption : 0.068W
- Outdoor use: IP54
- Operating temperature: -20°C to 50°C
- Dimensions / weight: Ø75x105 mm / 235 g

## 6. Complete your installation

Complete your installation with DiO solutions to control your heating, your lighting, your shutters, your garden or to visualize what is happening at home with video camera.

Easy, qualitative, scalable and economical, discover all DiO connected home solutions on [www.chacon.com](http://www.chacon.com)



== Courant Continu (CC)



### Recyclage

Conformément aux directives européennes DEEE(2002/96/EC) et relative aux accumulateurs (2006/66/EC), tout appareil électrique, électronique ou accumulateur doit être collecté séparément par un système local et spécialisé de collecte des déchets. Ne jetez pas ces produits avec les déchets ordinaires. Consultez la réglementation en vigueur. La marque en forme de poubelle indique que ce produit ne doit pas être jeté avec les ordures ménagères dans aucun des pays de l'UE. Afin de prévenir tout risque sur l'environnement ou la santé humaine lié à la mise au rebut incontrôlée, recyclez le produit de façon responsable afin de promouvoir l'utilisation durable des ressources matérielles. Pour renvoyer votre appareil usagé, utilisez les systèmes de renvoi et collecte ou contactez le revendeur d'origine. Il se chargera du recyclage dans le respect des dispositions réglementaires.



### Déclaration de conformité

CHACON déclare que l'appareil DIOCAM-RE01 est conforme aux exigences et dispositions de la directive RED 2014/53/EU.

Le texte complet de la déclaration UE de conformité est disponible à l'adresse internet suivante : [www.chacon.be-support-téléchargements](http://www.chacon.be-support-téléchargements)



Des exigences particulières par rapport à l'installation et l'usage de caméra de surveillance peuvent exister au niveau de votre lieu de résidence (pays, commune, ville), il est de votre entière responsabilité de vous renseigner quant à ces exigences locales et de les appliquer conformément.

== Gelijkstroom (DC)



### Recycling

Overeenkomstig de Europese AEEA-richtlijn (2002/96/EG) en de Europese richtlijn inzake accu's (2006/66/EG) moeten alle elektrische en elektronische apparaten en accu's gescheiden ingezameld worden door een lokale instantie die gespecialiseerd is in het inzamelen van afval. Gooi deze producten niet bij het normale huishoudelijke afval. Raadpleeg de geldende regelgevingen.

Het symbool van de doorgekruiste afvalcontainer geeft aan dat het in alle landen van de EU verboden is dit product weg te gooien bij het huishoudelijke afval. Om het milieu en de volksgezondheid niet in gevaar te brengen door ongecontroleerd afdanken van producten, moet dit product op verantwoordelijke wijze gerecycled worden om het duurzame gebruik van materialen te bevorderen. Voor het inleveren van uw afgedankte apparaat kunt u gebruik maken van de inlever- of inzamelinstanties of kunt u contact opnemen met uw oorspronkelijke verkoper. Deze zal instaan voor de recycling overeenkomstig de reglementaire voorschriften.



### Conformiteitsverklaring

Ondergetekende, Chacon, verklaart dat de WiFi apparatuur met de referentienummers DIOCAM-FI01, DIOCAM-RI01 en DIOCAM-RE01 voldoet aan de richtlijn 2014/53/EU.

De volledige tekst van de EU-verklaring is beschikbaar op het volgende internetadres: [www.chacon.be-support-téléchargements](http://www.chacon.be-support-téléchargements)



Afhankelijk van uw woonplaats (land, gemeente) kunnen specifieke regelgevingen bestaan met betrekking tot de installatie en het gebruik van bewakingscamera's. U dient zelf navraag te doen naar de lokale regelgevingen en deze overeenkomstig na te leven.

— — Corriente continua (DC)



#### Reciclaje

De conformidad con las directivas europeas RAEE (2002/96/EC) y sobre acumuladores (2006/66/EC), los aparatos eléctricos, electrónicos o los acumuladores deberán ser objeto de una recogida selectiva por un sistema local y especializado en la eliminación de residuos. No tire estos productos con los residuos domésticos. Consulte la normativa vigente. La marca en forma de contenedor indica que este producto no debe eliminarse con los residuos domésticos en ningún país de la UE. Para evitar riesgos en el medio ambiente o la salud humana relativos a una eliminación incontrolada, recicle el producto de forma responsable para promover el uso sostenible de los recursos materiales. Para devolver el aparato usado, utilice los sistemas de reenvío y recogida o contacte con el distribuidor original. Éste se encargará del reciclaje en virtud de las disposiciones reglamentarias.



#### Declaración de conformidad

El abajo firmante, Chacon, declara que los equipos WiFi con la referencia: DiOCAM-FI01, DiOCAM-RI01 y DiOCAM-RE01 están conformes a la Directiva 2014/53/UE.

El texto completo de la declaración UE de conformidad está disponible en la siguiente dirección: [www.chacon.be-support-téléchargements](http://www.chacon.be-support-téléchargements)



Pueden existir requisitos específicos con respecto a la instalación y al uso de la cámara de vigilancia en función del lugar donde reside (país, municipio, ciudad). Es su responsabilidad informarse acerca de estos requisitos locales y aplicarlos según corresponda.

— — Corrente direta (DC)



#### Reciclagem

Em conformidade com as diretivas europeias DEEE(2002/96/CE) e relativas aos acumuladores (2006/66/CE), qualquer aparelho elétrico, eletrônico ou acumulador deve ser recolhido separadamente por um sistema local e especializado de recolha de resíduos. Não eliminar estes produtos com os resíduos comuns. Consultar os regulamentos em vigor. A marca em forma de caixote do lixo indica que este produto não deve ser eliminado com o lixo doméstico nos países da UE. De modo a prevenir qualquer risco no ambiente ou saúde humana relacionado com a eliminação não controlada, reciclar o produto de forma responsável de modo a promover a utilização sustentável dos recursos materiais. Para devolver o aparelho usado, utilizar os sistemas de devolução e recolha ou contactar o fornecedor. Ele vai encarregar-se da reciclagem em conformidade com as disposições regulamentares.



#### Declaração de conformidade

O abaixo assinado, Chacon, declara que os equipamentos WiFi com as referências: DiOCAM-FI01, DiOCAM-RI01 e DiOCAM-RE01 estão em conformidade com a Diretiva 2014/53/UE. O texto completo da declaração de conformidade da UE está disponível no site seguinte: [www.chacon.be-support-téléchargements](http://www.chacon.be-support-téléchargements)



Podem existir exigências particulares em relação à instalação e utilização da câmara de vigilância ao nível do local de residência (país, concelho, cidade), é da sua responsabilidade informar-se quanto às exigências locais e aplicá-las em conformidade.



Gleichstrom (DC)

### Recycling

Gemäß der CE-Richtlinie DEEE 2002/96/CE für Elektro- und Elektronik- Altgeräte und der Richtlinie 2006/66/CE für Batterien und Akkumulatoren ist jedes Elektro- oder Elektronikgerät und jeder Akkumulator getrennt vom Hausmüll mit einem speziellen, örtlichen Sondermüllsystem zu entsorgen. Diese Produkte dürfen nicht zusammen mit dem Hausmüll entsorgt werden. Informieren Sie sich über die geltenden Vorschriften. Das Kennzeichen in Form eines Mülleimers gibt an, dass dieses Produkt in keinem EU-Land mit dem Hausmüll entsorgt werden darf. Zur Vermeidung von Umwelt- und Gesundheitsrisiken im Zusammenhang mit der unkontrollierten Müllentsorgung sollten Sie dieses Produkt bei einer Recyclingstelle abgeben, damit die darin enthaltenen Rohstoffe wiederverwendet werden können. Bitte geben Sie Ihr Altgerät bei einer örtlichen Recyclingstelle ab, lassen Sie es von einem Recyclingdienst abholen oder wenden Sie sich an den Händler, bei dem Sie das Gerät gekauft haben. Ihr Händler kümmert sich darum, dass Ihr Altgerät vorschriftsmäßig recycelt wird.



### Konformitätserklärung

Der Unterzeichner, Herr Chacon erklärt, dass die Funkfernsteuergeräte mit den Artikelnummern: DiOCAM-FI01, DiOCAM-RI01, DiOCAM-RE01 der EWG Richtlinie 2014/53/CE entsprechen. Der vollständige Text der CE-Konformitätserklärung in französischer Sprache ist auf der folgenden Website verfügbar: [www.chacon.be-support-téléchargements](http://www.chacon.be-support-téléchargements)



Besondere Anforderungen für die Installation und den Einsatz der Überwachungskamera können je nach Ihrem Wohnort (Land, Gemeinde, Stadt) existieren; Sie sind allein dafür verantwortlich, sich über diese lokalen Anforderungen zu informieren und diese vorschriftsgemäß anzuwenden.



Corrente continua (DC)

### Riciclo

Conformemente alle direttive europee RAEE (2002/96/CE) e alla direttiva in materia di accumulatori (2006/66/CE), tutte le apparecchiature elettriche, elettroniche o gli accumulatori devono essere raccolti separatamente da un'impresa locale specializzata nello smaltimento dei rifiuti. Non smaltire questi prodotti con i rifiuti ordinari. Fare riferimento alla regolamentazione in vigore. Il simbolo del contenitore per rifiuti indica che questo prodotto non può essere smaltito con i rifiuti domestici in nessun paese dell'UE. Per evitare rischi per l'ambiente o la salute umana derivanti da uno smaltimento incontrollato, riciclare il prodotto in modo responsabile al fine di promuovere l'uso sostenibile dei materiali. Per restituire i dispositivi usati, utilizzare il sistema di raccolta o contattare il rivenditore originale che si occuperà del riciclo nel rispetto della normativa vigente.



### Dichiarazione di conformità

CHACON dichiara che il dispositivo Wi-Fi DIOVDP-B01 è conforme ai requisiti e alle disposizioni della direttiva RED 2014/53/EU.

Il testo integrale della dichiarazione di conformità UE è disponibile al seguente indirizzo: [www.chacon.be->support->téléchargements](http://www.chacon.be->support->téléchargements)



Requisiti speciali riguardanti l'installazione e l'uso della telecamera di sorveglianza possono esistere nel tuo luogo di residenza (paese, città, città), è tua esclusiva responsabilità informarti su questi requisiti locali e applicarli di conseguenza.



Direct current (DC)



### Recycling

In accordance with European WEEE directives (2002/96/EC) and in relation to accumulators (2006/66/EC), any electrical or electronic device or accumulator must be collected separately by a local system specialising in the collection of such waste. Do not dispose of these products with ordinary waste. Check the regulations in force. The logo shaped like a waste bin indicates that this product must not be disposed of with household waste in any EU country. To prevent any risk to the environment or human health due to uncontrolled scrapping, recycle the product in a responsible manner. This will promote the sustainable use of material resources. To return your used device, use the return and collection systems, or contact the original dealer. The dealer will recycle it in accordance with regulatory provisions.



### Declaration of conformity

The undersigned, Chacon, declares that the WiFi equipment references: DIOCAM-FI01, DIOCAM-RI01 and DIOCAM-RE01 are in conformance with Directive 2014/53/EU. The complete text of the EU declaration of conformity is available at the following Internet address: [www.chacon.be-support-téléchargements](http://www.chacon.be-support-téléchargements)



There might be specific requirements concerning the installation and use of a surveillance camera in your place of residence (country, municipality, city). You are responsible for finding out about local requirements and applying them accordingly.

### Avertissement

- L'adaptateur secteur doit être branché à l'intérieur de l'habitation et dans un local sec uniquement.
- Ne pas installer à proximité des sources de chaleur.
- Garder l'adaptateur secteur accessible afin de pouvoir le débrancher facilement en cas de besoin.
- Si vous devez nettoyer le produit, utilisez un chiffon doux.

### Conseil:

- Tout matériau entre le produit et votre routeur Wi-Fi réduit la distance de fonctionnement (principalement : mur béton armé, mur béton, surfaces métalliques). Prenez cela en compte pour définir le positionnement de votre caméra.
- Privilégier une installation abritée de la caméra, et à une hauteur supérieure à 2,5m pour limiter l'accessibilité.

### Waarschuwing

- De wisselstroomadapter mag alleen in huis en in een droge ruimte worden aangesloten.
- Niet installeren in de buurt van warmtebronnen.
- Houd de wisselstroomadapter toegankelijk zodat deze indien nodig gemakkelijk kan worden losgekoppeld.
- Als u het product moet schoonmaken, gebruik dan een zachte doek.

### Tip:

- Elk materiaal tussen het product en uw Wi-Fi-router verkleint de werkingsafstand (voornamelijk: muur van gewapend beton, betonnen muur, metalen oppervlakken). Houd hier rekening mee bij het bepalen van de positie van uw camera.
- Geef de voorkeur aan een installatie in de beschutting van de camera en op een hoogte van meer dan 2,5 m om de toegankelijkheid te beperken.

### Advertencia

- El adaptador de CA debe conectarse únicamente en el interior de la vivienda y en una habitación seca.
- No lo instale cerca de fuentes de calor.
- Mantenga el adaptador de CA accesible para poder desconectarlo fácilmente en caso necesario.
- Si necesita limpiar el producto, utilice un paño suave.

### Consejo:

- Cualquier material entre el producto y su router Wi-Fi reduce la distancia de funcionamiento (principalmente: muro de hormigón armado, muro de hormigón, superficies metálicas). Téngalo en cuenta a la hora de determinar la posición de su cámara.
- Prefiera una instalación protegida de la cámara y a una altura superior a 2,5 m para limitar la accesibilidad.

### Advertência

- O adaptador AC deve ser ligado no interior da casa e apenas numa sala seca.
- Não instalar perto de fontes de calor.
- Manter o adaptador AC acessível para que possa ser facilmente desconectado se necessário.
- Se precisar de limpar o produto, utilize um pano macio.

### Dica:

- Qualquer material entre o produto e o seu router Wi-Fi reduz a distância de funcionamento (principalmente: parede de betão armado, parede de betão, superficies metálicas). Tenha isto em conta ao definir o posicionamento da sua câmara.
- Favorisar uma instalação abrigada da câmara, e a uma altura superior a 2,5 m para limitar a acessibilidade.

### Avvertenze

- L'adattatore CA deve essere collegato esclusivamente all'interno dell'abitazione e in un ambiente asciutto.
- Non installarlo vicino a fonti di calore.
- Tenere l'adattatore CA accessibile in modo da poterlo scollegare facilmente se necessario.
- Se è necessario pulire il prodotto, utilizzare un panno morbido.

### Consiglio:

- Qualsiasi materiale interposto tra il prodotto e il router Wi-Fi riduce la distanza operativa (principalmente: pareti in cemento armato, pareti in calcestruzzo, superfici metalliche). Tenerne conto quando si determina il posizionamento della telecamera.
- Preferire un'installazione riparata dalla telecamera e a un'altezza superiore a 2,5 m per limitare l'accessibilità.

### Warning

- The AC adapter must be connected inside the house and in a dry room only.
- Do not install near heat sources.
- Keep the AC adapter accessible so that it can be easily disconnected if necessary.
- If you need to clean the product, use a soft cloth.

### Tip:

- Any material between the product and your Wi-Fi router reduces the operating distance (mainly: reinforced concrete wall, concrete wall, metal surfaces). Take this into account when determining the positioning of your camera.
- Prefer an installation sheltered from the camera, and at a height greater than 2.5m to limit accessibility.

### Warnung

- Der Netzadapter darf nur innerhalb des Hauses und in einem trockenen Raum angeschlossen werden.
- Stellen Sie es nicht in der Nähe von Wärmequellen auf.
- Halten Sie den Netzadapter zugänglich, damit er bei Bedarf leicht abgezogen werden kann.
- Wenn Sie das Gerät reinigen müssen, verwenden Sie ein weiches Tuch.

### Tipp:

- Jegliches Material zwischen dem Produkt und Ihrem Wi-Fi-Router verringert die Reichweite des Geräts (vor allem: Stahlbetonwand, Betonwand, Metallflächen). Berücksichtigen Sie dies bei der Festlegung der Positionierung Ihrer Kamera.
- Bevorzugen Sie eine Installation im Schutz vor der Kamera und in einer Höhe von mehr als 2,5 m, um die Zugänglichkeit einzuschränken.

Support

v2.3 221221

[www.chacon.com/support](http://www.chacon.com/support)

Chacon S.A. - Avenue Mercator 2 - 1300 Wavre - Belgium  
Made in PRC