

DIOCAM-FI01

Guide de démarrage rapide / Beknopte handleiding / Guía de inicio rápido
Guia de instalação rápido / Kurzanleitung / Quick start guide



Caméra Wi-Fi

1x

+



Adaptateur de courant

1x



Cable USB 2m

1x



Support mural

1x



Autocollant

1x



Vis

3x



Manuel de démarrage rapide



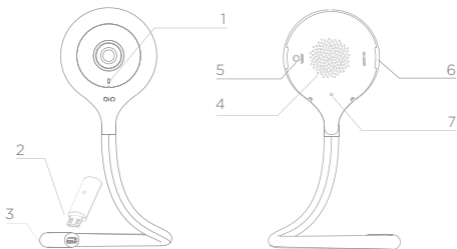
Capteur de température et humidité

1x

Enregistrer la garantie

Pour enregistrer votre garantie, remplissez le formulaire en ligne sur
www.getDiO.com/warranty

Description de l'appareil



1. Voyant lumineux d'état

- Lumière rouge fixe : la connexion de la caméra est anormal
- Lumière rouge clignotante : en attente de connexion Wi-Fi, ou en connexion (clignotement rapide)
- Lumière bleu fixe : caméra fonctionne correctement
- Lumière bleu clignotante : en attente de configuration manuelle du Wi-Fi, ou en connexion (clignotement rapide)

2. Capteur de température et humidité

3. Câble électrique DC5V / 1A

4. Haut-parleur

5. Bouton de réinitialisation

6. Entrée carte micro-SD

7. Microphone Capture le son de votre vidéo

1. Connexion de la caméra

- 1 Branchez la caméra sur le secteur, en vous assurant de bien enclencher le câble, le voyant rouge commence à clignoter. Après quelques secondes, vous entendrez un petit bip sonore vous indiquant que la caméra peut être connectée au Wi-Fi via votre smartphone ou tablette.



- 2 Téléchargez l'application gratuite DiOCam Plus et créez votre compte.



- 3 Suivez les instructions sur l'application pour connecter la caméra au Wi-Fi. Assurez-vous que votre réseau Wi-Fi est disponible. Ajoutez la caméra à l'application en cliquant sur le « + », sélectionnez l'appareil à ajouter et choisissez votre mode de configuration (scanner code QR ou recherche automatique du réseau Wi-Fi).

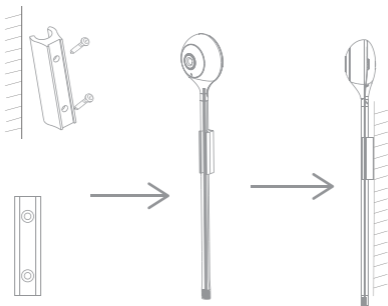
Attention :

- Assurez-vous que le routeur Wi-Fi soit sur une bande 2,4GHz (ne fonctionne pas en 5GHz).
- Lors de la configuration, votre smartphone doit être sur le même réseau Wi-Fi que la caméra.
- Une caméra peut uniquement être ajoutée à un compte. Si la caméra a déjà été ajoutée, elle ne peut pas être ajoutée à un autre compte.



2. Installer la caméra

- 1 Retirer la languette de protection de la lentille.
- 2 Accrocher la caméra au mur :
 - fixer le support métallique au mur à l'aide des vis fournies ou de l'autocollant double face
 - clipser la caméra au support



- 3 Installer la caméra sur un support horizontal ou accrocher n'importe où, en tournant comme vous souhaitez la tige flexible.

Attention : ne pas plier la base de la tige au risque de la casser (partie sur laquelle se trouve l'étiquette retirable).

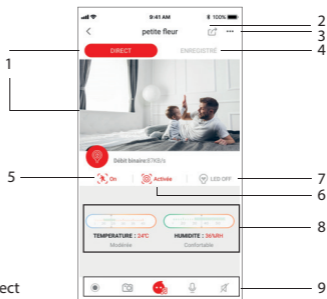


3. Utilisation



1. Menu de configuration du compte
2. Pour ajouter un nouvel appareil
3. Interface de la caméra
4. Accès aux images enregistrées lors d'une détection de mouvement ou sonore (uniquement si activée)

Interface de la caméra



1. Visualisation en direct

2. Partager votre caméra

Pour partager la caméra avec une autre personne, celle-ci doit d'abord créer son propre compte dans l'application DiOCam Plus et ensuite vous devez l'ajouter en tant qu'ami. Pour des questions de sécurité, les comptes visiteurs ne peuvent que visualiser (en direct et enregistrement) et recevoir les alertes de détections.

3. Menu de configuration de la caméra

4. Visualisation des enregistrements

Pour enregistrer vos vidéos, vous devez installer une carte micro-SD au niveau de la caméra. Vous avez la possibilité d'enregistrer en continu ou uniquement lors d'une détection de mouvement ou sonore, pour cela aller dans le menu de configuration.

5. Activer/ désactiver la détection de mouvement

6. Activer/ programmer/ désactiver le mode veille

Activez le mode veille pour empêcher la caméra de filmer.

7. Allumer/ éteindre le LED sur la caméra

8. Température et humidité ambiante

Pour visualiser la température et humidité de la pièce sur votre smartphone, installez le capteur fourni entre la caméra et le câble d'alimentation.

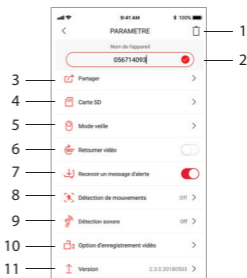
9. Fonctions manuelles :

- Enregistrer la vidéo en cours (enregistrement sur votre smartphone)
 - Prendre une photo de la vidéo en direct (enregistrement sur votre smartphone)
 - Jouez l'une des musiques préprogrammées pour interagir avec votre enfant.
- Attention, vous devez installer une carte micro-SD pour activer cette fonction.

- Parler

- Écouter

Menu de configuration de la caméra



1. Désinstaller la caméra du compte

2. Nom de l'appareil

3. Partager

Pour partager la caméra avec une autre personne, celle-ci doit d'abord créer son propre compte dans l'application DiOCam Plus et ensuite vous devez l'ajouter en tant qu'ami.

4. Formater la carte SD installée

5. Activer/ programmer/ désactiver le mode veille

Activez le mode veille pour empêcher la caméra de filmer.

Le mode privé peut être activé manuellement, via une programmation horaire ou via le mode localisation qui mettra la caméra en veille automatiquement quand vous êtes chez vous.

6. Pivoter l'image de la vidéo à 180°, dans le cas où la caméra est installée à l'envers.

7. Activer/ désactiver les notifications push en cas de détection

Pour recevoir les notifications push, vous devez activer les notifications « DiOCam Plus » dans les paramètres de votre smartphone.

8. Activer/ désactiver/ ajuster la sensibilité (basse, moyenne ou haute) de la détection de mouvement

9. Activer/ désactiver/ ajuster la sensibilité de la détection sonore

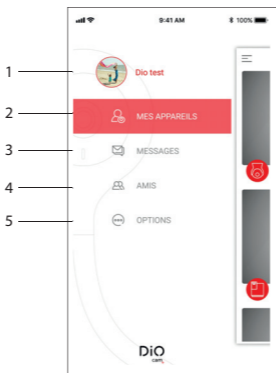
10. Options d'enregistrement

Afin de n'enregistrer la vidéo sur la carte SD qu'en cas de détection de mouvement ou sonore, pendant 1, 3 ou 5 minutes.

11. Version du logiciel de la caméra.

En cas de mise à jour disponible, un petit point rouge apparaîtra à côté de la version.

Menu de configuration du compte



1. Gérer votre compte. Vous permet de modifier votre photo, pseudo, mot de passe et de vous déconnecter.
2. Mes appareils : pour retourner à l'écran de prévisualisation
3. Messages : visualisez vos alertes (détections de mouvement et sonores) et demandes d'amis.
4. Amis : Invitez un nouvel ami (il doit préalablement créer un compte DiOCam Plus), gérez vos partages d'appareil(s) et/ou supprimez un ami.
5. Options : vous permet de couper le son des notifications, parcourir vos photos et vidéos enregistrées manuellement et de nous envoyer vos commentaires.

4. Réinitialisation

Pour rétablir les réglages d'usine de la caméra et pour changer de propriétaire, appuyer durant 5 secondes sur le bouton de réinitialisation de la caméra.

5. Caractéristiques techniques

- Vidéo
 - HD 1080p (1920x1080) / 25 fps
 - Senseur CMOS 1/3 "
 - Détection de mouvement ajustable (basse, moyenne, haute ou éteint)
 - Vision nocturne jusqu'à 10 m avec filtre infrarouge
 - Zoom numérique x4
- Audio :
 - Haut-parleur & microphone intégrés
 - Détection sonore
- Compatible Wi-Fi 802.11b /g /n - WPA /WPA2- Personal
- Fréquence : Wi-Fi 2.4 GHz
- Puissance Max. : 35 mW EIRP
- Adaptateur USB : 5V / 1A
- Température de fonctionnement : -20° - 50° C
- Dimensions / poids : 53x32x280 mm / 48,8g

6. Compléter votre installation

Complétez votre installation avec les solutions DiO pour contrôler votre chauffage, votre éclairage, vos volets roulants, votre jardin ou encore visualiser ce qui se passe chez vous avec la vidéosurveillance.

Facile, qualitatif, évolutif et économique, découvrez toutes les solutions DiO connected home sur www.getDiO.com



wifi-camera

1x

+



netadapter

1x



USB-kabel van 2 m

1x



montageplaatje

1x



dubbelzijdige sticker

1x



schroeven

3x



verkorte handleiding



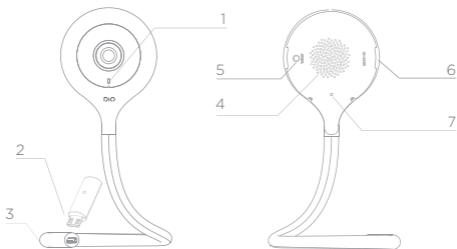
Temperatuur- en vochtigheidssensor

1x

Registreren van uw garantie

Vul om uw garantie te registreren het onlineformulier in op www.getDiO.com/warranty

Beschrijving van het apparaat



1. Led-indicator

- Rode brandende indicator: er is een probleem met de verbinding van de camera
- Rode knipperende indicator: wachten op wifi-verbinding of aan het verbinden (snel knipperend)
- Blauwe brandende indicator: de camera functioneert zoals het hoort
- Blauwe knipperende indicator: wachten op handmatige wifi-configuratie of aan het verbinden (snel knipperend)

2. Temperatuur- en vochtigheidssensor

3. Ingang voedingskabel DC5V / 1A

4. Luidspreker

5. Resetknop

6. Sleuf voor microSD-kaart voor lokale opnames (max. 128 GB)

7. 7. Microfoon: opvangen van het geluid bij uw video's

1. Aansluiten van de camera

1 Sluit de camera aan op de netvoeding en let erop dat de kabel goed aangesloten is; de rode indicator begint te knipperen. Enkele seconden later hoort u een pieptoon; deze geeft aan dat de camera klaar is om verbonden te worden met wifi via uw smartphone of tablet.



2 Download de gratis app DiOCam Plus en maak uw account aan.



3 Volg de instructies in de app om verbinding te maken met wifi. Controleer of uw wifi-netwerk beschikbaar is. Voeg de camera toe in de app door te klikken op de '+', kies het apparaattype dat u wilt toevoegen en selecteer de methode (QR-code scannen of smartconfiguratie).

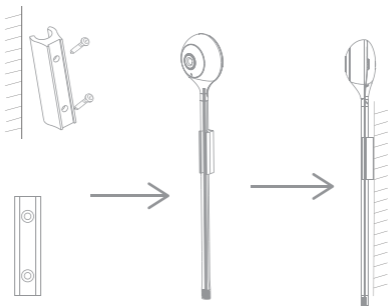
Opmerking :

- Deze camera ondersteunt enkel 2,4GHz-wifi-netwerken (werkt niet op 5 GHz).
- Controleer of de smartphone verbonden is met het juiste wifi-netwerk. Als u de SSID moet registreren, let er dan op dat u hetzelfde wifi-netwerk en het juiste wachtwoord opgeeft.
- Een camera kan slechts aan één account toegevoegd worden. Als de camera reeds toegevoegd is, dan kan deze niet meer toegevoegd worden aan een andere account.



2. Installeren van de camera

- 1 Verwijder het beschermingslijpje van de lens
- 2 Bevestig de camera aan de muur:
 - Bevestig het metalen montageplaatje aan de muur met de bijgeleverde schroeven of met de dubbelzijdige sticker.
 - Zet de camera vast op het montageplaatje.



- 3 Installeer de camera op een horizontale ondergrond of haak hem vast door de flexibele stang in de gewenste stand te buigen.

Let op: Het uiteinde van de stang (waar zich het verwijderbare label bevindt) mag niet gebogen worden want dan kan deze breken.



3. Gebruik



1. Accountconfiguratiemenu
2. Toevoegen van een nieuw apparaat
3. Camera-interface
4. Toegang tot de beelden die opgenomen zijn bij bewegings- of geluidsdetectie (enkel indien geactiveerd)

Camera-interface



1. Livebeeld

2. Delen van de camera

Om de camera te delen met een andere persoon, moet deze eerst een eigen account aanmaken in de DiOCam Plus-app. Vervolgens moet u deze persoon toevoegen als vriend. Om veiligheidsredenen kunnen de bezoekersaccounts alleen de detectiealarmberichten (livebeelden en opnames) weergeven en ontvangen.

3. Cameraconfiguratiemenu

4. Afspelen van de opnames

Om uw video's op te nemen, moet u een micro-SD-kaart op de camera installeren. U kunt doorlopend of alleen in geval van bewegings- of geluidsdetectie opnemen. Ga hiervoor naar het configuratiemenu.

5. Inschakelen / uitschakelen van de bewegingsdetectie

6. Inschakelen / programmeren / uitschakelen van de sluimerstand

Als de sluimerstand ingeschakeld is, dan filmt de camera niet.

De privacymodus kan op elk moment handmatig ingeschakeld worden, aan de hand van een geprogrammeerd tijdschema of door automatisch in de sluimerstand te schakelen als u thuis bent met behulp van de geofencing-functie.

7. Inschakelen/ uitschakelen de LED op de camera

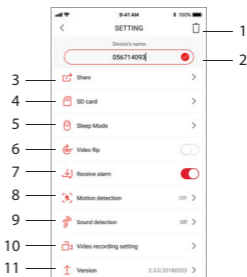
8. Temperatuur en vochtigheid

Als u de temperatuur en vochtigheid van de kamer op uw smartphone wilt bekijken, installeert u de meegeleverde sensor tussen de camera en de voedingskabel.

9. Handmatige functies:

- Opnemen van de huidige videobeelden (opslaan op uw smartphone)
- Een foto maken van de livevideobeelden (opslaan op uw smartphone)
 - Speel een van de voorgeprogrammeerde muziek om te communiceren met uw kind. Waarschuwing, u moet een micro-SD-kaart installeren om functie te activeren.
- Praten
- Luisteren

Cameraconfiguratiemenu



1. Camera uit het account verwijderen

2. Naam van het apparaat

3. Delen

Om de camera te delen met een andere persoon, moet deze eerst een eigen account aanmaken in de DiOCam Plus-app. Vervolgens moet u deze persoon toevoegen als vriend.

4. Formatteren van de geïnstalleerde microSD-kaart

5. Inschakelen / programmeren / uitschakelen van de sluimerstand

Als de sluimerstand ingeschakeld is, dan filmt de camera niet.

De privacymodus kan op elk moment handmatig ingeschakeld worden, aan de hand van een geprogrammeerd tijdschema of door automatisch in de sluimerstand te schakelen als u thuis bent met behulp van de geofencing-functie.

6. Het videobeeld 180° draaien ingeval de camera ondersteboven geïnstalleerd is.

7. Inschakelen / uitschakelen van de pushberichten in geval van detectie

Om pushberichten te ontvangen, moet u de 'DiOCam Plus'-berichtgeving inschakelen in de instellingen van uw smartphone.

8. Inschakelen / uitschakelen / instellen van de gevoeligheid van de bewegingsdetectie (laag, normaal of hoog)

9. Inschakelen / uitschakelen / instellen van de gevoeligheid van de geluidsdetectie

10. Opnameopties

Om de videobeelden enkel op te nemen in geval van bewegings- of geluidsdetectie gedurende 1, 3 of 5 minuten.

11. Softwareversie van de camera

Als een update beschikbaar is, dan verschijnt naast de versie een kleine rode stip.

Accountconfiguratiemenu



1. Beheer van uw account. Om uw foto, bijnaam en wachtwoord te wijzigen en om uit te loggen.
2. Mijn apparaat: om terug te keren naar het scherm met de livebeelden.
3. Bericht: om uw alarmberichten (bewegings- of geluidsdetecties) en vriendschapsverzoeken weer te geven.
4. Vriend: om een nieuwe vriend uit te nodigen (deze moet eerst een DiOCam Plus-account aanmaken), uw gedeelde appara(a)t(en) te beheren en/of vrienden te verwijderen.
5. Meer: om het waarschuwingsgeluid uit te zetten, door uw handmatig gemaakte foto's en video's te bladeren en om ons uw feedback te sturen.

4. Resetten

Druk om de fabrieksinstellingen van de camera te herstellen of om een nieuwe eigenaar toe te voegen gedurende 5 seconden op de resetknop van de camera.

5. Technische gegevens

- Vidéo
 - HD 1080p (1920x1080) / 25 fps
 - 1/3" CMOS-sensor
 - Instelbare bewegingsdetectie (laag, normaal, hoog of uit)
 - Nachtzicht tot 10 m met infraroodfilter
 - Digitale zoom x4
- Audio:
 - Ingebouwde luidspreker en microfoon
 - Geluidsdetectie
- Wifi-compatibiliteit: 802.11b/g/n - WPA/WPA2-Personal
- Frequentie: Wifi 2,4 GHz
- Max. vermogen: 35 mW e.i.r.p.
- USB-adapter: 5 V / 1 A
- Bedrijfstemperatuur: -20 °C – 50 °C
- Afmetingen / gewicht: 53 x 32 x 280 mm / 48,8 g

6. Uitbreiden van uw installatie

U kunt uw installatie uitbreiden met DiO-oplossingen voor het aansturen van uw verwarming, uw verlichting, uw rolluiken en uw tuin of voor videobewaking om te bekijken wat er in uw woning gebeurt. De DiO connected home-oplossingen zijn gebruiksvriendelijk, van hoogwaardige kwaliteit, uitbreidbaar en betaalbaar. U vindt ze op www.getDiO.com



cámara Wi-Fi

1x

+



adaptador de corriente

1x



cable USB de 2 m

1x



soporte de pared

1x



autoadhesivo

1x



tornillos

3x



manual de inicio rápido



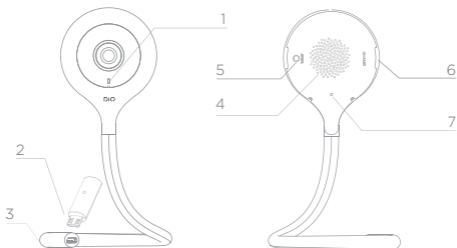
Sensor de temperatura y humedad

1x

Registrar la garantía

Para registrar la garantía, rellene el formulario en línea en
www.getDiO.com/warranty

Descripción del aparato



1. Indicador luminoso

- Luz roja fija: la conexión de la cámara es anormal
- Luz roja intermitente: esperando conexión Wi-Fi o conectándose (intermitencia rápida)
- Luz azul fija: la cámara funciona correctamente
- Luz azul intermitente: esperando configuración manual de Wi-Fi o conectándose (intermitencia rápida)

2. Sensor de temperatura y humedad

3. Entrada de cable eléctrico (5 VCC/1 A)

4. Altavoz

5. Botón de reinicio

6. Entrada de tarjeta micro-SD – para grabación local (máx. 128 Gb)

7. Micrófono: captura el sonido del vídeo

1. Conectar la cámara

1 Conecte la cámara al suministro eléctrico asegurándose de encajar bien el cable; el indicador luminoso rojo empieza a parpadear. Después de unos segundos escuchará un pitido que le indica que la cámara puede conectarse a la red Wi-Fi a través de su smartphone o tableta.



2 Descárguese la aplicación gratuita DiOCam Plus y cree su cuenta.



3 Siga las instrucciones de la aplicación para conectar la cámara a la Wi-Fi. Asegúrese de que su red Wi-Fi esté disponible. Añada la cámara a la aplicación haciendo clic en "+", seleccione el dispositivo que se va a añadir y seleccione el modo de proceder (captura de código QR o configuración inteligente).

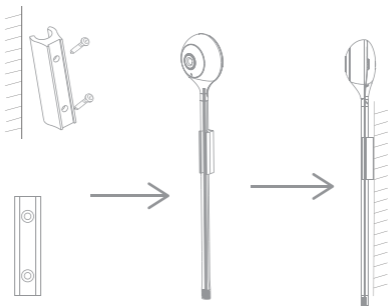
Nota:

- Esta cámara solo admite una red wifi 2.4 GHz (No funciona en 5GHz).
- Asegúrese de que el smartphone esté bien conectado a la red wifi adecuada. Cuando tenga que registrar el SSID, asegúrese de indicar la misma red wifi y la contraseña correcta.
- Una cámara solo puede añadirse a una cuenta. Si la cámara ya se ha añadido, no puede añadirse a otra cuenta.



2. Instalar la cámara

- 1 Retire la lengüeta de protección de la lente.
- 2 Cuelgue la cámara de la pared:
 - fije el soporte metálico a la pared con los tornillos suministrados o el autoadhesivo de doble cara
 - encaje la cámara en el soporte



- 3 Instale la cámara sobre un soporte horizontal o fíjela en cualquier lugar girando la varilla flexible como desee.

Atención: no doble la base de la varilla para no romperla (parte en la que figura la etiqueta extraíble).

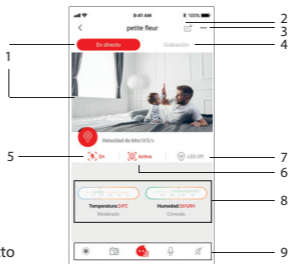


3. Uso



1. Menú de configuración de la cuenta
2. Para añadir un nuevo dispositivo
3. Interfaz de la cámara
4. Acceso a las imágenes grabadas cuando se detecta movimiento o sonido (solo si está activado)

Interfaz de la cámara



1. Visualización en directo

2. Compartir la cámara

Para compartir la cámara con otra persona, esta debe crear primero su propia cuenta en la aplicación DiOCam Plus y, a continuación, usted deberá añadirla como amigo. Por motivos de seguridad, las cuentas de los visitantes solo pueden visualizar (en directo y grabación) y recibir las alertas de detección.

3. Menú de configuración de la cámara

4. Visualización de las grabaciones

Para grabar sus videos, necesita instalar una tarjeta micro-SD en la cámara.

Puede grabar de forma continuada o solo en caso de detección de movimiento o sonido, vaya al menú de configuración.

5. Activar/desactivar la detección de movimiento

6. Activar/programar/desactivar el modo de reposo

Active el modo de reposo para evitar que la cámara filme.

El modo privado puede activarse manualmente en todo momento a través de una programación horaria, o a través del modo de localización, que pondrá la cámara en modo de reposo automáticamente cuando usted esté en casa.

7. Enciende / apaga el LED de la cámara

8. Temperatura y humedad

Para ver la temperatura y la humedad de la habitación en su smartphone, instale el sensor suministrado entre la cámara y el cable de alimentación.

9. Funciones manuales:

- Grabar el vídeo en curso (grabación en su smartphone)
- Hacer una foto del vídeo en directo (grabación en su smartphone)
- Toque una de las canciones preprogramadas para interactuar con su hijo. Advertencia, debe instalar una tarjeta micro-SD para activar esta función.
- Hablar
- Escuchar

Menú de configuración de la cámara



1. Desinstalar la cámara de la cuenta

2. Apodo del dispositivo

3. Compartir

Para compartir la cámara con otra persona, esta debe crear primero su propia cuenta en la aplicación DiOCam Plus y, a continuación, usted deberá añadirla como amigo.

4. Formatear la tarjeta micro-SD instalada

5. Activar/programar/desactivar el modo de reposo

Active el modo de reposo para evitar que la cámara filme. El modo privado puede activarse manualmente a través de una programación horaria, o a través del modo de localización, que pondrá la cámara en modo de reposo automáticamente cuando usted esté en casa.

6. Girar la imagen de vídeo 180° en caso de que la cámara esté instalada del revés

7. Activar/desactivar las notificaciones push en caso de detección

Para recibir las notificaciones push, debe activar las notificaciones «DiOCam Plus» en los ajustes de su smartphone.

8. Activar/desactivar/ajustar la sensibilidad (baja, media o alta) al detectarse movimiento

9. Activar/desactivar/ajustar la sensibilidad de la detección sonora

10. Configuración de grabación

Para grabar el vídeo solo en caso de detección de movimiento o sonido durante 1, 3 o 5 minutos.

11. Versión del software de la cámara

En caso de actualización disponible, aparecerá un pequeño punto rojo al lado de la versión.

Menú de configuración de la cuenta



1. Gestión de su cuenta. Le permite modificar su foto, apodo, contraseña y cerrar sesión.
2. Mis dispositivos: para volver a la pantalla de vista previa.
3. Mensajes: le permite ver sus alertas (detecciones de movimiento y sonido) y solicitudes de amistad.
4. Amigos: invite a un nuevo amigo (este debe crear primero una cuenta DiOCam Plus), gestione el modo en que comparte sus aparatos y/o elimine a un amigo.
5. Más: le permite silenciar las alertas, explorar sus fotos y vídeos grabados manualmente y enviarnos sus comentarios.

4. Reinicio

Para restablecer los ajustes de fábrica de la cámara y cambiar de propietario, pulse 5 segundos el botón de reinicio de la cámara.

5. Características técnicas

- Vídeo
 - HD 1080p (1920x1080) / 25 fps
 - Sensor CMOS 1/3 "
 - Detección de movimiento ajustable (baja, media, alta o apagada)
 - Visión nocturna hasta 10 m con filtro de infrarrojos
 - Zoom digital x4
- Audio :
 - Altavoz y micrófono integrados
 - Detección sonora
- Compatible Wi-Fi 802.11b /g /n - WPA /WPA2- Personal
- Frecuencia: Wi-Fi 2.4 GHz
- Potencia máx.: 35 mW EIRP
- Adaptador USB: 5 V / 1 A
- Temperatura de funcionamiento: -20 - 50 °C
- Dimensiones / peso: 53x32x280 mm / 48,8 g

6. Completar la instalación

Complete la instalación con las soluciones DiO para controlar la calefacción, la iluminación, las persianas, el jardín o para ver lo que ocurre en su casa con la videovigilancia. Fácil, evolutivo, económico y de gran calidad: descubra todas las soluciones DiO connected home en www.getDiO.com



Câmara Wi-Fi

1x

+



Adaptador de corrente

1x



Cabo USB 2 m

1x



Suporte mural

1x



Autocolante

1x



Parafusos

3x



Manual de início rápido



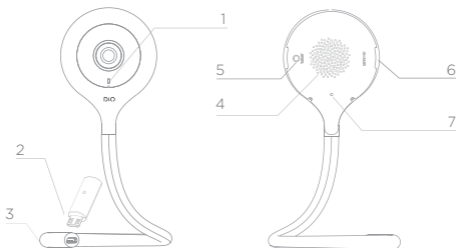
Sensor de temperatura e humidade

1x

Registrar a garantia

Para registar a garantia, preencha o formulário online em
www.getDiO.com/warranty

Descrição do aparelho



1. 1. Luz avisadora

- Luz vermelha fixa: a ligação da câmara é anormal
- Luz vermelha intermitente: a aguardar ligação Wi-Fi ou em ligação (intermitência rápida)
- Luz azul fixa: funcionamento correto da câmara
- Luz azul intermitente: a aguardar configuração manual do Wi-Fi ou em ligação (intermitência rápida)

2. Sensor de temperatura e humidade

3. Entrada de cabo elétrico (CC 5 V/1 A)

4. Altifalante

5. Botão de reinicialização

6. Entrada de cartão micro-SD – para o registo local (Máx. 128 Gb)

7. Microfone: captura o som do vídeo

1. Ligação da câmara

1 Ligue a câmara à rede elétrica, certificando-se de que o cabo está bem encaixado, a luz avisadora vermelha fica intermitente. Após alguns segundos, ouve-se um pequeno sinal sonoro a indicar que a câmara pode ser ligada a Wi-Fi através do smartphone ou tablet.



2 Transfira a aplicação gratuita DiOCam Plus e crie a sua conta.



3 Siga as instruções apresentadas na aplicação para ligar a câmara a Wi-Fi. Certifique-se de que a rede Wi-Fi está disponível. Adicione a câmara à aplicação clicando em "+", escolha o dispositivo a adicionar e selecione a forma de proceder (Digitalize o QR code ou configuração inteligente).

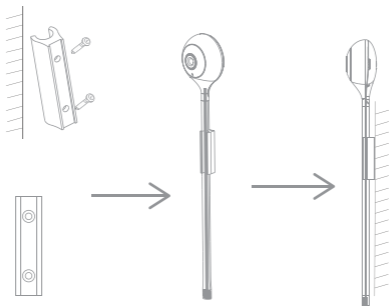
Nota :

- Esta câmara apenas suporta uma rede Wi-Fi a 2,4 GHz (não funciona com Wi-Fi 5 GHz).
- Certifique-se de que o smartphone está bem ligado à rede Wi-Fi certa. Quando tem de registar o SSID, certifique-se de que coloca a mesma rede Wi-Fi e a palavra-passe certa.
- Uma câmara só pode ser adicionada a uma conta. Se a câmara já tiver sido adicionada, não pode ser adicionada a outra conta.



2. Instalar a câmara

- 1 Retire a lingueta de proteção da objetiva.
- 2 Instale a câmara na parede:
 - fixe o suporte metálico à parede com os parafusos fornecidos ou com o autocolante de dupla face
 - encaixe a câmara no suporte

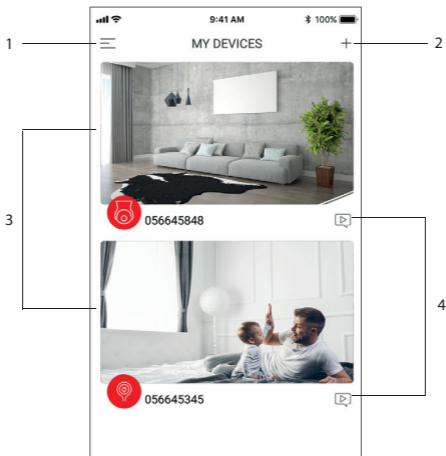


- 3 Instale a câmara num suporte horizontal ou fixe-a em qualquer local, rodando a haste flexível como pretender.

Atenção: não dobre a base da haste, pois corre o risco de a partir (parte onde se encontra a etiqueta amovível).



3. Utilização



1. Menu de configuração da conta
2. Para adicionar um novo aparelho
3. Interface da câmara
4. Acesso às imagens gravadas aquando de uma deteção de movimento ou som (apenas se ativo)

Interface da câmara



1. Visualização em direto

2. Partilhar a câmara

Para partilhar a câmara com outra pessoa, esta deve criar a sua própria conta na aplicação DiOCam Plus e, depois, deve adicioná-la como amigo. Por razões de segurança, as contas das visitas só podem visualizar (em direto e gravação) e receber os alertas de deteções.

3. Menu de configuração da câmara

4. Visualização das gravações

Para gravar os seus vídeos, precisa de instalar um cartão micro-SD na câmara. Pode gravar continuamente ou apenas em caso de deteção de movimento ou som, para isso, aceda ao menu de configuração.

5. Ativar/desativar a deteção de movimento

6. Ativar/programar/desativar o modo de espera

Ativar o modo de espera para impedir a câmara de filmar. O modo privado pode ser ativado manualmente a qualquer momento, através de uma programação horária ou através do modo de localização que vai colocar a câmara em espera automaticamente quando está em casa.

7. Ligue / desligue o LED da câmara

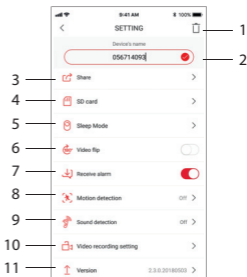
8. Temperatura e humidade

Para visualizar a temperatura e a humidade da sala no seu smartphone, instale o sensor fornecido entre a câmara e o cabo de alimentação.

9. Funções manuais:

- Gravar o vídeo em curso (gravação no smartphone)
- Captar uma fotografia do vídeo em direto (gravação no smartphone)
- Toque uma das músicas pré-programadas para interagir com o seu filho.
- Atenção, deve instalar um cartão micro-SD para ativar esta função.
- Falar
- Ouvir

Menu de configuração da câmara



1. Desinstalar a câmara da conta

2. Nome do aparelho

3. Partilhar

Para partilhar a câmara com outra pessoa, esta deve criar a sua própria conta na aplicação DiOCam Plus e, depois, deve adicioná-la como amigo.

4. Formatar o cartão micro-SD instalado

5. Ativar/programar/desativar o modo de espera

Ativar o modo de espera para impedir a câmara de filmar. O modo privado pode ser ativado manualmente, através de uma programação horária ou através do modo de localização que vai colocar a câmara em espera automaticamente quando está em casa.

6. Rodar a imagem do vídeo a 180°, nos casos em que a câmara é instalada virada para baixo.

7. Ativar/desativar as notificações em caso de deteção

Para receber as notificações, deve ativar as notificações "DiOCam Plus" nas definições do smartphone

8. Ativar/desativar/ajustar a sensibilidade (baixa, média ou alta) da deteção de movimento

9. Ativar/desativar/ajustar a sensibilidade da deteção sonora

10. Opções de gravação

Para gravar o vídeo apenas em caso de deteção de movimento ou som, durante 1, 3 ou 5 minutos.

11. Versão do software da câmara

Em caso de atualização disponível, vai aparecer um pequeno ponto vermelho ao lado da versão.

Menu de configuração da conta



1. Gestão da sua conta. Permite modificar a sua fotografia, nome de utilizador, palavra-passe e terminar sessão.
2. Aparelhos: pode regressar ao ecrã de pré-visualização.
3. Mensagens: visualizar os alertas (deteções de movimento e sons) e pedidos de amigos.
4. Amigos: convide um novo amigo (deve previamente criar uma conta DiOCam Plus), organize as partilhas de aparelhos e/ou elimine um amigo.
5. Opções: permite cortar o som das notificações, percorrer as fotografias e vídeos gravados manualmente e enviar-nos os comentários.

4. Reinicialização

Para repor as regulações de fábrica da câmara e alterar o proprietário, prima durante 5 segundos o botão de reinicialização da câmara.

5. Características técnicas

- Vídeo
 - HD 1080p (1920x1080) /25 fps
 - Sensor CMOS 1/3"
 - Deteção de movimento ajustável (baixa, média, alta ou desligada)
 - Visão noturna até 10 m com filtro de infravermelhos
 - Zoom digital x4
- Audio :
 - Altifalante e microfones integrados
 - Deteção sonora
- Compatível com Wi-Fi 802.11b /g /n - WPA /WPA2- Pessoal
- Frequência: Wi-Fi 2,4 GHz
- Potência máx.: 35 mW EIRP
- Adaptador USB: 5 V/1 A
- Temperatura de funcionamento: -20° - 50° C
- Dimensões/peso: 53x32x280 mm/48,8 g

6. Concluir a sua instalação

Conclua a sua instalação com as soluções DiO para controlar o aquecimento, iluminação, persianas, jardim ou até visualizar o que se passa em sua casa com a videovigilância.

Fácil, qualitativo, evolutivo e económico, descubra todas as soluções DiO connected home em www.getDiO.com



Wi-Fi-Kamera-Anschluss

1x

+



Stromadapter

1x



USB Kabel 2 m lang

1x



Wandhalterung

1x



Aufkleber

1x



Schrauben

3x



Schnellstartanleitung



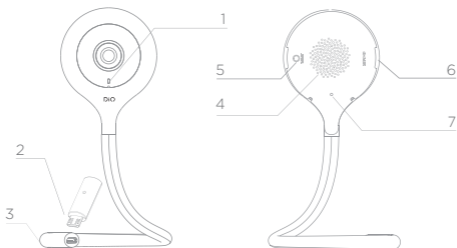
Temperatur- und Feuchtigkeitssensor

1x

Registrieren Sie die Garantie

Um Ihre Garantie zu registrieren, füllen Sie das Online-Formular auf www.getDiO.com/warranty

Gerätebeschreibung



1. Kontrollleuchte

- Ständiges rotes Licht: falscher Kamera-Anschluss
- Rote LED blinkt: Warten auf Wi-Fi-Verbindung oder mit Wi-Fi verbunden (schnelles Blinken)
- Ständiges blaues Licht: Kamera funktioniert einwandfrei
- Blaue LED blinkt: Warten auf manuelle Wi-Fi-Konfiguration oder mit Wi-Fi verbunden (schnelles Blinken)

2. Temperatur- und Feuchtigkeitssensor

3. Eingang für Stromversorgungskabel (5V DC/ 1A)

4. Lautsprecher

5. Reset-Taste

6. Micro-SD-Karteneingang - für lokale Aufzeichnung (Max. 128 Go)

7. Mikrofon: Tonaufnahme Ihrer Videoaufzeichnung.

1. Kamera-Anschluss

1 Schließen Sie die Kamera ans Stromnetz an, vergewissern Sie sich, dass das Kabel richtig angeschlossen ist und dass die rote LED zu blinken beginnt. Nach einigen Sekunden hören Sie einen leisen Piepston, der anzeigt, dass die Kamera über Wi-Fi mit Ihrem Smartphone oder Tablett verbunden werden kann.



2 Laden Sie das kostenlose DiOCam Plus Applikationsprogramm herunter und richten Sie Ihr Konto ein.



3 Gehen Sie nach den Anweisungen des Applikationsprogramms vor um die Kamera mit dem Wi-Fi Netz zu verbinden. Stellen Sie sicher, dass Ihr Wi-Fi-Netz am Kamerastandort verfügbar ist.

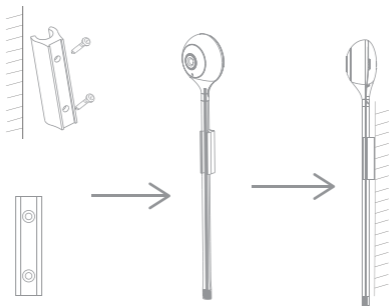
Achtung:

- Diese Kamera unterstützt nur 2,4GHz Wi-Fi Netzwerk (funktioniert nicht mit 5GHz).
- Stellen Sie sicher, dass das Smartphone gut mit dem richtigen WLAN-Netzwerk verbunden ist. Wenn Sie die SSID registrieren müssen, stellen Sie sicher, dass Sie das gleiche Wi-Fi-Netzwerk und das richtige Passwort eingeben.
- Eine Kamera kann nur zu einem Konto hinzugefügt werden. Wenn die Kamera bereits hinzugefügt wurde, kann sie nicht zu einem anderen Konto hinzugefügt werden.



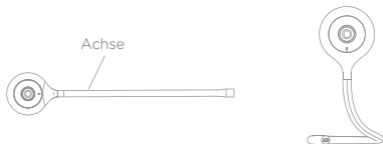
2. Installation der Kamera

- 1 Entfernen Sie die Objektivschutzkappe von der Linse.
- 2 Hängen Sie die Kamera an die Wand:
 - Befestigen Sie den Metallbügel mit den mitgelieferten Schrauben oder dem doppelseitigen Aufkleber an der Wand.
 - Drücken Sie die Kamera in die Halterung



- 3 Installieren Sie die Kamera an einer horizontalen Halterung oder hängen Sie sie irgendwo auf und drehen Sie die flexible Achse in die gewünschte Richtung.

Vorsicht: Der Achsenfuß (das Teil, auf dem sich das abziehbare Etikett befindet) darf nicht gebogen werden, Bruchgefahr.



3. Benutzung



1. Konfigurationsmenü des Benutzerkontos
2. Hinzufügen eines neuen Geräts
3. Schnittstelle der Kamera
4. Zugang zu den Bildern, die bei einer Bewegungs- oder Geräuscherkennung aufgezeichnet wurden (nur wenn aktiviert)

Schnittstelle der Kamera



1. Live-Anzeige

2. Gemeinsame Kamera-Nutzung

Um die Kamera mit einer anderen Person gemeinsam zu nutzen, muss diese zuerst ihr eigenes Benutzerkonto in der Anwendung DiOCam anlegen und dann müssen Sie sie als Freund hinzufügen. Aus Sicherheitsgründen können Besucherkonten Erkennungsalarme nur anzeigen (live und als Aufzeichnung) und empfangen.

3. Konfigurationsmenü der Kamera

4. Anzeige der Aufzeichnungen

Um Ihre Videos aufzunehmen, müssen Sie eine Micro-SD-Karte an der Kamera installieren. Sie können kontinuierlich oder nur während einer Bewegungs- oder Geräuscherkennung aufzeichnen, um zum Konfigurationsmenü zu gelangen.

5. Bewegungserkennung aktivieren /deaktivieren

6. Standby-Modus aktivieren / programmieren / deaktivieren

Aktivieren Sie den Standby-Modus, um die Kamera am Filmen zu hindern.

Der Modus „Privat“ kann jederzeit manuell aktiviert werden – über einen Zeitplaner oder über den Lokalisierungsmodus, der die Kamera automatisch in den Standby-Modus schaltet, wenn Sie zu Hause sind.

7. Schalten Sie die LED an der Kamera ein / aus

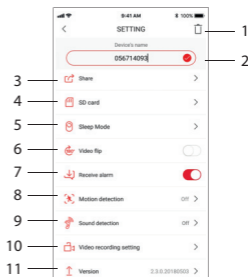
8. Temperatur und Feuchtigkeit

Um die Temperatur und Luftfeuchtigkeit des Raums auf Ihrem Smartphone anzuzeigen, installieren Sie den mitgelieferten Sensor zwischen der Kamera und dem Netzkabel.

9. Manuelle Funktionen:

- Laufendes Video aufzeichnen (Aufzeichnung auf Ihrem Smartphone)
- Ein Foto des Videos live aufnehmen (Aufzeichnung auf Ihrem Smartphone)
- Spielen Sie eine der vorprogrammierten Musik, um mit Ihrem Kind zu interagieren. Achtung, Sie müssen eine Micro-SD-Karte installieren, um diese Funktion zu aktivieren.
- Sprechen
- Hören

Camera settings menu



1. Kamera des Benutzerkontos deinstallieren

2. Name des Geräts

3. Gemeinsame Nutzung

Um die Kamera mit einer anderen Person gemeinsam zu nutzen, muss diese zuerst ihr eigenes Benutzerkonto in der Anwendung DiOCam anlegen und dann müssen Sie sie als Freund hinzufügen.

4. Installierte microSD-Karte formatieren

5. Standby-Modus aktivieren / programmieren / deaktivieren

Aktivieren Sie den Standby-Modus, um die Kamera am Filmen zu hindern.

Der Modus „Privat“ kann manuell aktiviert werden – über einen Zeitplaner oder über den Lokalisierungsmodus, der die Kamera automatisch in den Standby-Modus schaltet, wenn Sie zu Hause sind.

6. Bild des Videos um 180° drehen, falls die Kamera verkehrt herum installiert ist.

7. Push-Benachrichtigungen bei Erkennung aktivieren / deaktivieren

Um Push-Benachrichtigungen zu erhalten, müssen Sie die „DiOCam Plus“-Benachrichtigungen in den Einstellungen Ihres Smartphones aktivieren.

8. Empfindlichkeit der Bewegungserkennung aktivieren / deaktivieren / anpassen (niedrig, mittel oder hoch)

9. Empfindlichkeit der Geräuscherkennung aktivieren / deaktivieren / anpassen

10. Aufzeichnungsoptionen

Video nur bei Bewegungs- oder Geräuscherkennung aufzeichnen – während 1, 3 oder 5 Minuten.

11. Version der Kamera-Software

Wenn ein Update verfügbar ist, erscheint ein kleiner roter Punkt neben der Version.

Konfigurationsmenü des Benutzerkontos



1. Verwaltung Ihres Benutzerkontos. Über diese Funktion können Sie Ihr Foto, Nickname und Kennwort ändern und sich abmelden.
2. Meine Geräte: für die Rückkehr zur Vorschau-Anzeige.
3. Nachrichten: Zeigen Sie Ihre Alarmmeldungen (Bewegungs- oder Geräuscherkennungen) und Freundschaftsanfragen an.
4. Freunde: Laden Sie einen neuen Freund ein (er/sie muss zuvor ein DiOCam Plus Benutzerkonto anlegen), verwalten Sie die gemeinsame Nutzung Ihrer Geräte und/oder entfernen Sie einen Freund.
5. Optionen: Hier können Sie den Ton für Benachrichtigungen ausschalten, Ihre manuell aufgezeichneten Fotos und Videos durchsuchen und uns Ihre Kommentare zusenden.

4. Neuinitialisierung

Um die Kamera auf die Werkseinstellungen zurückzusetzen, halten Sie die Kamera-Reset-Taste 5 Sekunden lang gedrückt.

5. Technische Spezifikationen

- Video
 - HD 1080p (1920x1080) / 25 Bilder/s
 - Videozelle CMOS 1/3 Zoll
 - Einstellbare Bewegungserkennungs-Empfindlichkeit (niedrig, mittel, hoch oder abgeschaltet)
 - Nachtsichtweite bis zu 10 m mit Infrarotfilter
 - Digitaler Zoom x4
- Audio :
 - Lautsprecher & Mikrofon sind eingebaut
 - Geräuscherkennung
- Wi-Fi kompatibel 802.11b /g /n - WPA /WPA2- personell
- Frequenz: Wi-Fi 2,4 GHz
- Senderleistung max.: 35 mW EIRP
- USB-Adapter: 5V / 1A
- Betriebstemperatur: -20° - 50° C
- Abmessungen / Gewicht: 53x32x280 mm / 48,8 g

6. Schließen Sie Ihre Installation ab

Vervollständigen Sie Ihre Installation mit DiO-Lösungen, um Ihre Heizung, Ihre Beleuchtung, Ihre Fensterläden, Ihren Garten zu steuern oder um zu visualisieren, was zu Hause mit Videoüberwachung geschieht. Einfach, qualitativ, skalierbar und wirtschaftlich, entdecken Sie alle Lösungen von DiO connected home auf www.getDiO.com



WiFi camera

1x

+



Power adaptor

1x



2-m USB cable

1x



Wall mount

1x



Sticker

1x



Screws

3x



Quick Start Guide



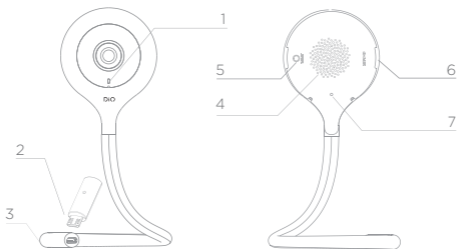
Temperature and humidity sensor

1x

Register the guarantee

To register your guarantee, fill out the online form on
www.getDiO.com/warranty

Description of the device



1. Indicator light

- Steady red light: camera connection problem
- Flashing red light: waiting for WiFi connection, or connecting (fast flashing)
- Steady blue light: camera operating normally
- Flashing blue light: waiting for manual configuration of WiFi, or connecting (fast flashing)

2. Temperature and humidity sensor

3. Electrical cable input (DC5V/1A)

4. Speaker

5. Reset button

6. Micro-SD card input for local storage (Max. 128 Gb)

7. Microphone: captures the sound for your video

1. Connecting the camera

1 Connect the camera to the mains, making sure to push the cable home. The red indicator light starts to flash. After a few seconds, you will hear a beep. This indicates that the camera can be connected to WiFi via your smartphone or tablet.



2 Download the free DiOCam Plus application and create your account.



3 Follow the instructions in the application to connect the camera to WiFi. Make sure your WiFi network is available. Add the camera to the application by clicking to the "+", choose the device to add and then select the way to proceed (Scan QR code or smart configuration).

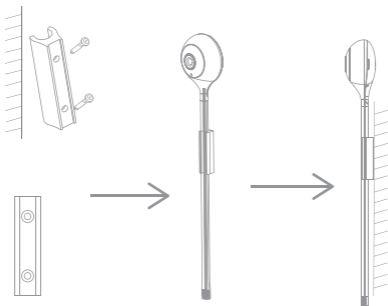
Note:

- This camera only supports 2.4GHz WI-FI network (doesn't work with 5GHz)
- Make sure that the smartphone is well connected to the right Wi-Fi network. When you have to register the SSID, make sure you put the same Wi-Fi network and the right password.
- A camera can only be added to one account. If the camera has been already added, it cannot be added on another account.



2. Installing the camera

- 1 Remove the protective tab from the lens.
- 2 Hang the camera on the wall:
 - Secure the metal mount to the wall using the screws provided or the double-sided sticker.
 - Snap the camera into the mount.



- 3 Install the camera on a horizontal support or hang it anywhere, turning the flexible stem however you like.

Warning: Do not fold the base of the stem, because it might break (the part where the removable label is located).



3. Use



1. Account settings menu
2. To add a new device
3. Camera interface
4. Access the images saved when motion or sound is detected (only if enabled)

Camera interface



1. Live view

2. Share camera

To share the camera with someone else, the other person must first create their own account in the DiOCam Plus app. You must then add them as a friend. For security reasons, guest accounts can only view (live and in playback) and receive detection alerts.

3. Camera settings menu

4. Playback

To record your videos, you need to install a micro-SD card in the camera.

You have then the option to record continuously or only in case of motion or sound detection. To do this, go into the settings menu.

5. Motion detection on/off

6. Sleep mode on/program/off

Enable Sleep mode to prevent the camera from recording.

7. Switch on /or the camera LED light

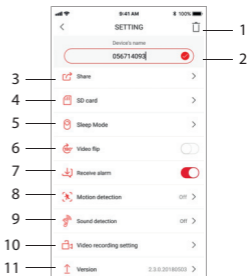
8. Temperature and humidity

To view the temperature and humidity of the room on your smartphone, install the supplied sensor between the camera and the power cable.

9. Manual functions:

- Save current video (saved on your smartphone)
- Take a photo from the live video (saved on your smartphone)
- Play one of the preprogramed lullabies to interact with your child.
Warning, you must install a micro-SD card to activate this function.
- Speak
- Listen

Camera settings menu



1. Uninstall camera from account

2. Name of device

3. Share

To share the camera with someone else, the other person must first create their own account in the DiOCam Plus app. You must then add them as a friend.

4. Format installed micro SD card

5. Sleep mode on/program/off

Enable Sleep mode to prevent the camera from recording. Private mode can be enabled manually, either by setting a time or via Locate mode, which puts the camera in Sleep mode automatically when you are at home.

6. Flip the video image 180° if the camera is installed upside down.

7. Detection push notifications on/off

To receive push notifications, you must enable "DiOCam Plus" notifications in your smartphone settings.

8. Motion detection on/off/sensitivity adjustment (low, medium, or high)

9. Sound detection on/off/sensitivity adjustment

10. Recording options

To record video only in case of motion or sound detection, for 1, 3, or 5 minutes.

11. Camera software version

If an update is available, a small red dot appears beside the version.

Account settings menu



1. Manage your account. Lets you change your profile picture, nickname, or password, and log out.
2. My devices: to go back to the preview screen.
3. Messages: view your alerts (motion and sound detection) and friend requests.
4. Friends: invite a new friend (they must have created a DiOCam Plus account), manage your device sharing, and/or delete a friend.
5. Options: lets you mute notifications, browse your saved photos and videos manually, and send us your comments.

4. Resetting

To restore the camera's factory settings and set a new owner, press the camera's reset button and hold for five seconds.

5. Technical characteristics

- Video
 - HD 1080p (1920x1080) / 25 fps
 - CMOS 1/3" sensor
 - Adjustable motion detection (low, medium, high, or off)
 - Night vision up to 10 m with infrared filter
 - Digital zoom x4
- Audio :
 - Built-in speaker and microphone
 - Sound detection
- Compatible with WiFi 802.11b /g /n - WPA /WPA2- Personal
- Frequency: WiFi 2.4 GHz
- Max. power: 35 mW EIRP
- USB adaptor: 5V / 1A
- Operating temperature: -20°C to 50°C
- Dimensions / weight: 53x32x280 mm / 48.8 g

6. Complete your installation

Complete your installation with DiO solutions to control your heating, your lighting, your shutters, your garden or to visualize what is happening at home with video camera.

Easy, qualitative, scalable and economical, discover all DiO connected home solutions on www.getDiO.com

== Courant Continu (CC)



Recyclage

Conformément aux directives européennes DEEE(2002/96/EC) et relative aux accumulateurs (2006/66/EC), tout appareil électrique, électronique ou accumulateur doit être collecté séparément par un système local et spécialisé de collecte des déchets. Ne jetez pas ces produits avec les déchets ordinaires. Consultez la réglementation en vigueur. La marque en forme de poubelle indique que ce produit ne doit pas être jeté avec les ordures ménagères dans aucun des pays de l'UE. Afin de prévenir tout risque sur l'environnement ou la santé humaine lié à la mise au rebut incontrôlée, recyclez le produit de façon responsable afin de promouvoir l'utilisation durable des ressources matérielles. Pour renvoyer votre appareil usagé, utilisez les systèmes de renvoi et collecte ou contactez le revendeur d'origine. Il se chargera du recyclage dans le respect des dispositions réglementaires.



Déclaration de conformité

CHACON déclare que l'appareil DIOCAM-FI01 est conforme aux exigences et dispositions de la directive RED 2014/53/EU.

Le texte complet de la déclaration UE de conformité est disponible à l'adresse internet suivante : www.chacon.be->support->téléchargements



Des exigences particulières par rapport à l'installation et l'usage de caméra de surveillance peuvent exister au niveau de votre lieu de résidence (pays, commune, ville), il est de votre entière responsabilité de vous renseigner quant à ces exigences locales et de les appliquer conformément.

== Gelijkstroom (DC)



Recycling

Overeenkomstig de Europese AEEA-richtlijn (2002/96/EG) en de Europese richtlijn inzake accu's (2006/66/EG) moeten alle elektrische en elektronische apparaten en accu's gescheiden ingezameld worden door een lokale instantie die gespecialiseerd is in het inzamelen van afval. Gooi deze producten niet bij het normale huishoudelijke afval. Raadpleeg de geldende regelgevingen.

Het symbool van de doorgekruiste afvalcontainer geeft aan dat het in alle landen van de EU verboden is dit product weg te gooien bij het huishoudelijke afval. Om het milieu en de volksgezondheid niet in gevaar te brengen door ongecontroleerd afdanken van producten, moet dit product op verantwoordelijke wijze gerecycled worden om het duurzame gebruik van materialen te bevorderen. Voor het inleveren van uw afgedankte apparaat kunt u gebruik maken van de inlever- of inzamelinstanties of kunt u contact opnemen met uw oorspronkelijke verkoper. Deze zal instaan voor de recycling overeenkomstig de reglementaire voorschriften.



Conformiteitsverklaring

Ondergetekende, Chacon, verklaart dat de WiFi apparatuur met de referentienummers DIOCAM-FI01, DIOCAM-RI01 en DIOCAM-RE01 voldoet aan de richtlijn 2014/53/EU.

De volledige tekst van de EU-verklaring is beschikbaar op het volgende internetadres: www.chacon.be-support-téléchargements



Afhankelijk van uw woonplaats (land, gemeente) kunnen specifieke regelgevingen bestaan met betrekking tot de installatie en het gebruik van bewakingscamera's. U dient zelf navraag te doen naar de lokale regelgevingen en deze overeenkomstig na te leven.

— — — Corriente continua (DC)



Reciclaje

De conformidad con las directivas europeas RAEE (2002/96/EC) y sobre acumuladores (2006/66/EC), los aparatos eléctricos, electrónicos o los acumuladores deberán ser objeto de una recogida selectiva por un sistema local y especializado en la eliminación de residuos. No tire estos productos con los residuos domésticos. Consulte la normativa vigente. La marca en forma de contenedor indica que este producto no debe eliminarse con los residuos domésticos en ningún país de la UE. Para evitar riesgos en el medio ambiente o la salud humana relativos a una eliminación incontrolada, recicle el producto de forma responsable para promover el uso sostenible de los recursos materiales. Para devolver el aparato usado, utilice los sistemas de reenvío y recogida o contacte con el distribuidor original. Éste se encargará del reciclaje en virtud de las disposiciones reglamentarias.



Declaración de conformidad

El abajo firmante, Chacon, declara que los equipos WiFi con la referencia: DiOCAM-FI01, DiOCAM-RI01 y DiOCAM-RE01 están conformes a la Directiva 2014/53/UE. El texto completo de la declaración UE de conformidad está disponible en la siguiente dirección: www.chacon.be-support-téléchargements



Pueden existir requisitos específicos con respecto a la instalación y al uso de la cámara de vigilancia en función del lugar donde reside (país, municipio, ciudad). Es su responsabilidad informarse acerca de estos requisitos locales y aplicarlos según corresponda.

— — — Corrente direta (DC)



Reciclagem

Em conformidade com as diretivas europeias DEEE(2002/96/CE) e relativas aos acumuladores (2006/66/CE), qualquer aparelho elétrico, eletrônico ou acumulador deve ser recolhido separadamente por um sistema local e especializado de recolha de resíduos. Não eliminar estes produtos com os resíduos comuns. Consultar os regulamentos em vigor. A marca em forma de caixote do lixo indica que este produto não deve ser eliminado com o lixo doméstico nos países da UE. De modo a prevenir qualquer risco no ambiente ou saúde humana relacionado com a eliminação não controlada, reciclar o produto de forma responsável de modo a promover a utilização sustentável dos recursos materiais. Para devolver o aparelho usado, utilizar os sistemas de devolução e recolha ou contactar o fornecedor. Ele vai encarregar-se da reciclagem em conformidade com as disposições regulamentares.



Declaração de conformidade

O abaixo assinado, Chacon, declara que os equipamentos WiFi com as referências: DiOCAM-FI01, DiOCAM-RI01 e DiOCAM-RE01 estão em conformidade com a Diretiva 2014/53/UE. O texto completo da declaração de conformidade da UE está disponível no site seguinte: www.chacon.be-support-téléchargements



Podem existir exigências particulares em relação à instalação e utilização da câmara de vigilância ao nível do local de residência (país, concelho, cidade), é da sua responsabilidade informar-se quanto às exigências locais e aplicá-las em conformidade.



--- Gleichstrom (DC)

Recycling

Gemäß der CE-Richtlinie DEEE 2002/96/CE für Elektro- und Elektronik- Altgeräte und der Richtlinie 2006/66/CE für Batterien und Akkumulatoren ist jedes Elektro- oder Elektronikgerät und jeder Akkumulator getrennt vom Hausmüll mit einem speziellen, örtlichen Sondermüllsystem zu entsorgen. Diese Produkte dürfen nicht zusammen mit dem Hausmüll entsorgt werden. Informieren Sie sich über die geltenden Vorschriften. Das Kennzeichen in Form eines Mülleimers gibt an, dass dieses Produkt in keinem EU-Land mit den Hausmüll entsorgt werden darf. Zur Vermeidung von Umwelt- und Gesundheitsrisiken im Zusammenhang mit der unkontrollierten Müllentsorgung sollten Sie dieses Produkt bei einer Recyclingstelle abgeben, damit die darin enthaltenen Rohstoffe wiederverwendet werden können. Bitte geben Sie Ihr Altgerät bei einer örtlichen Recyclingstelle ab, lassen Sie es von einem Recyclingdienst abholen oder wenden Sie sich an den Händler, bei dem Sie das Gerät gekauft haben. Ihr Händler kümmert sich darum, dass Ihr Altgerät vorschriftsmäßig recycelt wird.



Konformitätserklärung

Der Unterzeichner, Herr Chacon erklärt, dass die Funkfernsteuergeräte mit den Artikelnummern: DiOCAM-FI01, DiOCAM-RI01, DiOCAM-RE01 der EWG Richtlinie 2014/53/CE entsprechen. Der vollständige Text der CE-Konformitätserklärung in französischer Sprache ist auf der folgenden Website verfügbar: www.chacon.be-support-téléchargements.



Besondere Anforderungen für die Installation und den Einsatz der Überwachungskamera können je nach Ihrem Wohnort (Land, Gemeinde, Stadt) existieren; Sie sind allein dafür verantwortlich, sich über diese lokalen Anforderungen zu informieren und diese vorschriftsgemäß anzuwenden.



--- Direct current (DC)

Recycling

In accordance with European WEEE directives (2002/96/EC) and in relation to accumulators (2006/66/EC), any electrical or electronic device or accumulator must be collected separately by a local system specialising in the collection of such waste. Do not dispose of these products with ordinary waste. Check the regulations in force. The logo shaped like a waste bin indicates that this product must not be disposed of with household waste in any EU country. To prevent any risk to the environment or human health due to uncontrolled scrapping, recycle the product in a responsible manner. This will promote the sustainable use of material resources. To return your used device, use the return and collection systems, or contact the original dealer. The dealer will recycle it in accordance with regulatory provisions.



Declaration of conformity

The undersigned, Chacon, declares that the WiFi equipment references: DiOCAM-FI01, DiOCAM-RI01 and DiOCAM-RE01 are in conformance with Directive 2014/53/EU. The complete text of the EU declaration of conformity is available at the following Internet address: www.chacon.be-support-téléchargements



There might be specific requirements concerning the installation and use of a surveillance camera in your place of residence (country, municipality, city). You are responsible for finding out about local requirements and applying them accordingly.

Avertissement

- L'adaptateur secteur doit être branché à l'intérieur de l'habitation et dans un local sec uniquement.
- Ne pas installer à proximité des sources de chaleur.
- Garder l'adaptateur secteur accessible afin de pouvoir le débrancher facilement en cas de besoin.
- Si vous devez nettoyer le produit, utilisez un chiffon doux.

Conseil:

Tout matériau entre le produit et votre routeur Wi-Fi réduit la distance de fonctionnement (principalement : mur béton armé, mur béton, surfaces métalliques). Prenez cela en compte pour définir le positionnement de votre caméra.

Waarschuwing

- De wisselstroomadapter mag alleen in huis en in een droge ruimte worden aangesloten.
- Niet installeren in de buurt van warmtebronnen.
- Houd de wisselstroomadapter toegankelijk zodat deze indien nodig gemakkelijk kan worden losgekoppeld.
- Als u het product moet schoonmaken, gebruik dan een zachte doek.

Tip:

Elk materiaal tussen het product en uw Wi-Fi-router verkleint de werkingsafstand (voornamelijk: muur van gewapend beton, betonnen muur, metalen oppervlakken). Houd hier rekening mee bij het bepalen van de positie van uw camera.

Advertencia

- El adaptador de CA debe conectarse únicamente en el interior de la vivienda y en una habitación seca.
- No lo instale cerca de fuentes de calor.
- Mantenga el adaptador de CA accesible para poder desconectarlo fácilmente en caso necesario.
- Si necesita limpiar el producto, utilice un paño suave.

Consejo:

Cualquier material entre el producto y su router Wi-Fi reduce la distancia de funcionamiento (principalmente: muro de hormigón armado, muro de hormigón, superficies metálicas). Téngalo en cuenta a la hora de determinar la posición de su cámara.

Advertência

- O adaptador AC deve ser ligado no interior da casa e apenas numa sala seca.
- Não instalar perto de fontes de calor.
- Manter o adaptador AC acessível para que possa ser facilmente desconectado se necessário.
- Se precisar de limpar o produto, utilize um pano macio.

Dica:

Qualquer material entre o produto e o seu router Wi-Fi reduz a distância de funcionamento (principalmente: parede de betão armado, parede de betão, superficies metálicas). Tenha isto em conta ao definir o posicionamento da sua câmara.

Avvertenze

- L'adattatore CA deve essere collegato esclusivamente all'interno dell'abitazione e in un ambiente asciutto.
- Non installarlo vicino a fonti di calore.
- Tenere l'adattatore CA accessibile in modo da poterlo scollegare facilmente se necessario.
- Se è necessario pulire il prodotto, utilizzare un panno morbido.

Consiglio:

Qualsiasi materiale interposto tra il prodotto e il router Wi-Fi riduce la distanza operativa (principalmente: pareti in cemento armato, pareti in calcestruzzo, superfici metalliche). Tenerne conto quando si determina il posizionamento della telecamera.

Warning

- The AC adapter must be connected inside the house and in a dry room only.
- Do not install near heat sources.
- Keep the AC adapter accessible so that it can be easily disconnected if necessary.
- If you need to clean the product, use a soft cloth.

Tip:

Any material between the product and your Wi-Fi router reduces the operating distance (mainly: reinforced concrete wall, concrete wall, metal surfaces). Take this into account when determining the positioning of your camera.

Warnung

- Der Netzadapter darf nur innerhalb des Hauses und in einem trockenen Raum angeschlossen werden.
- Stellen Sie es nicht in der Nähe von Wärmequellen auf.
- Halten Sie den Netzadapter zugänglich, damit er bei Bedarf leicht abgezogen werden kann.
- Wenn Sie das Gerät reinigen müssen, verwenden Sie ein weiches Tuch.

Tipp:

Jegliches Material zwischen dem Produkt und Ihrem Wi-Fi-Router verringert die Reichweite des Geräts (vor allem: Stahlbetonwand, Betonwand, Metallflächen). Berücksichtigen Sie dies bei der Festlegung der Positionierung Ihrer Kamera.

Support

v1.3 221221

www.chacon.com/support

Chacon S.A. - Avenue Mercator 2 - 1300 Wavre - Belgium
Made in PRC