

AMPLI BF 2W

SK 31

- Al : 9 à 12V
- Volume réglable

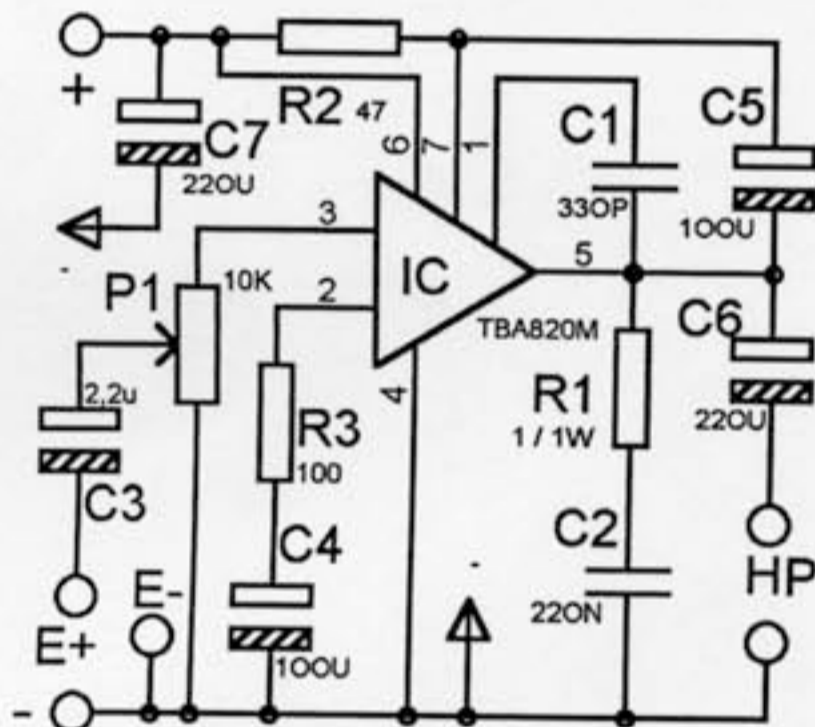
DESCRIPTION

Le kit SK 31 est un amplificateur BF 2W. L'impédance du haut-parleur à brancher en sortie doit être comprise entre 4 et 16Ω. Le volume est réglable par potentiomètre.

NOMENCLATURE

- R1 : 1Ω / 1W (marron/noir/or)
 - R2 : 47Ω (jaune/violet/noir)
 - R3 : 100Ω (marron/noir/marron)
 - P1 : potentiomètre 10KΩ
 - C1 : 330pF (noté 331 ou n33)
 - C2 : 220nF (noté 224 ou 220n ou 0.22)
 - C3 : 2.2μF
 - C4, C5 : 100μF
 - C6, C7 : 220μF
 - IC2 : circuit intégré TBA820M
- 1 support CI 8 pattes, cosses à souder, soudure, circuit imprimé SK 31.

SCHÉMA STRUCTUREL



RÉALISATION PRATIQUE

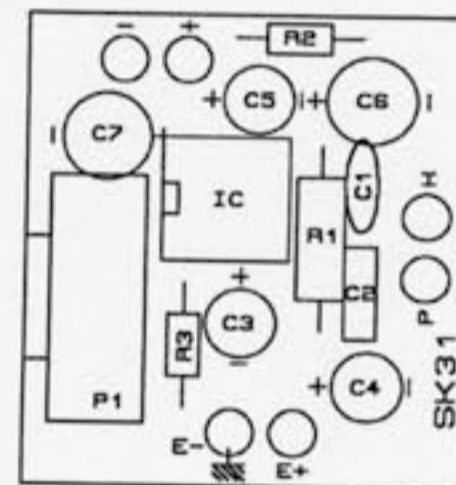
Le dessin des composants étant imprimé sur le circuit, le câblage ne comporte pas de difficultés particulières.

Câblez les résistances ; le support CI (un point ou une encoche indique le sens) ; les condensateurs C1 à C3 ; les condensateurs polarisés C4 à C7 (la polarité est indiquée sur le boîtier) ; le potentiomètre et les cosses .

Enfichez le circuit intégré dans son support en respectant le sens.

MISE EN ROUTE

Contrôlez une dernière fois votre montage et vérifiez les soudures. Une mauvaise soudure = une panne. Reliez un haut-parleur aux points H et P (le + du HP sur la cosse H). Branchez l'entrée son aux points E+ et E- et connectez aux points + et - une tension d'alimentation continue de 9 à 12V en respectant la polarité. L'ampli doit fonctionner de suite. Le potentiomètre règle le volume.



NOUS VOUS SOUHAITONS UNE BONNE RÉALISATION