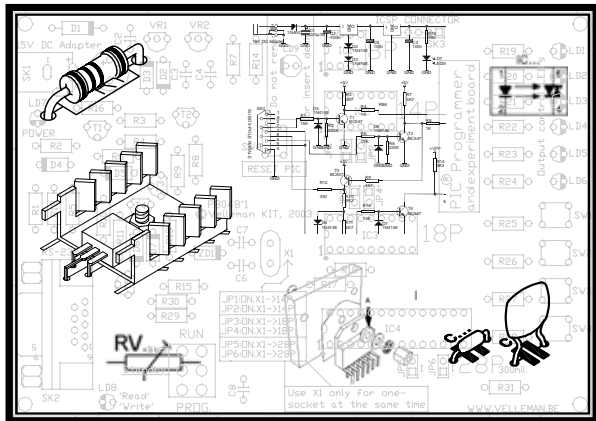


K2639



Vloeistofniveaudetector	3
Détecteur de niveau de liquide	10
Flüssigkeitsstandmelder	17
Control de nivel de liquidos.....	24

VLOEISTOFNIVEAUDETECTOR

De kraan vergeten dichtzetten, de wasmachine lekt, het waterpeil in het aquarium zakt, de regenput of watertank staat plots droog of loopt over, water in de kelder en dergelijke meer. Dergelijke plots opdagende zaken zijn vaak een bron van ongemak en financiële last. Beter voorkomen dan genezen met deze liquid level controller. Dit veelzijdig apparaatje kan op verschillende manieren ingezet worden:

- Ledindicatie van het vloeistofpeil: LAAG, MIDDEN, HOOG
- Controller : het relais schakelt automatisch een pomp en/of klep om het vloeistofniveau tussen het LAAG en HOOG peil te houden.
- Alarm : indien de sensor te laag of te hoog niveau (naar eigen keuze) detecteert, schakelt het relais bvb. bel, kofjak sirene K2604 en of andere alarmgevers aan.

In plaats van vloeistofsensoren kan u ook temperatuurs- of lichtafhankelijke weerstanden, maak- en verbreekschakelaars, e.a. gebruiken. Het apparaat kan dan dienst doen als thermoalarm , inbraakalarm en dergelijke meer.

TECHNISCHE GEGEVENS :

- Alimentación: 12-14VAC o 16-18VDC / 100mA
- Salida de relé: 240V / 3A máx.
- Dimensiones:
 - circuito: 104 x 60mm
 - sensor: 104 x 25mm
- Transformador recomendado: 207004
- Adaptador recomendado: PS1203



ALVORENS TE BEGINNEN

Zie ook de algemene handleiding voor soldeertips en andere algemene informatie (vb. Kleurencodering voor weerstanden en LEDs).

Benodigdheden om de kit te bouwen:

- Kleine soldeerbout van max 40W.
- Dun 1mm soldeersel, zonder soldeervet.
- Een kleine kniptang.

1. Monteer de onderdelen correct op de print zoals in de illustraties.
2. Monteer de onderdelen in de correcte volgorde, zoals in de geïllustreerde stuklijst.
3. Gebruik de vakjes om uw vorderingen aan te duiden.
4. Hou rekening met eventuele opmerkingen in de tekst.

BOUW

Voor uw gemak en om fouten te vermijden werden de meeste axiale componenten machinaal in de correcte volgorde op een band geplaatst. Verwijder de componenten één voor één van de band.



Tip: U kunt de foto's op de verpakking gebruiken als leidraad tijdens de montage. Door eventuele verbeteringen is het mogelijk dat de foto's niet 100% nauwkeurig zijn.

1. Monteer de draadbruggen.
2. Monteer de dioden. Let op de polariteit!
3. Monteer de weerstanden.
4. Monteer de keramische condensators.
5. Monteer het IC voetje, let op dat de stand van de nok overeenkomt!
6. Monteer de transistor.

7. Monteer de LEDs. Let op de polariteit!

LD1 : Vloeistofniveau hoog **LD2** : Vloeistofniveau midden **LD3** : Vloeistofniveau laag **LD4** : relais bekrachtigd

8. Monteer de condensator C11.

9. Monteer de printpennen.

- Monteer de 4 printpennen voor S1 en S2; eventueel kan u ook schroefkonnektoren gebruiken.
- Monteer de 6 printpennen voor de relaisuitgang (NO, C, en NC) en de voeding (AC IN). Eventueel kan u ook schroefkonnektoren gebruiken.
- Monteer 4 printpennen voor de aansluitingen 'A','B','C' en 'D'.

10. Monteer de electrolytische condensator C9. Let op de polariteit!

11. Monteer de spanningsregelaar.

👉 **LET OP** : de metalen rugzijde moet naar de printopdruk „AC IN“ gericht zijn.

12. Monteer de electrolytische condensator C10. Let op de polariteit!

13. Monteer het relais.

14. Plaats het IC in zijn voetje. Let op de stand van de nok!



15. TEST



Controleer grondig de gebouwde print, alvorens de voedingsspanning aan te sluiten.

Bij een gelijkspanningsvoeding (16 tot 18 VDC), fig 1.0 :

De plus moet verbonden worden met de printpen die het dichtst bij de printopdruk 'AC IN' staat; de min aan de pen er naast.

Bij wisselspanningsvoeding (transformator 12 tot 14 VAC), fig 2.0 :

Hier heeft de aansluitvolgorde uiteraard geen belang.

Na het aansluiten van de voedingsspanning mag enkel de led LD3 ('LAAG PEIL') oplichten.

- Sluit de twee pennen van de laag-niveau sensor S2 met een draadje kort. Nu mag enkel de led LD2 ('MIDDEN PEIL') oplichten, **fig 3.0.**
- Sluit de twee pennen van de hoog-niveau sensor S1 ook kort; enkel de leds LD1 en LD4 mogen dan oplichten, **fig 3.1.**
- Verbreek dan de kortsluiting van sensor S1, enkel LD2 en LD4 mogen dan oplichten, **fig 3.2.**
- Verbreek tenslotte ook de kortsluiting van sensor S2, enkel LD3 mag dan oplichten, **fig 3.3.**

16. GEBRUIK

Voor het gebruik als niveauregelaar/indicator en alarm voor vloeistofpeilen moeten 1 of 2 sensoren worden aangesloten. Een sensor bestaat gewoon uit 2 gescheiden elektrische geleiders : 2 metalen draadjes, 2 koperbanen op print, een phonoplug en dergelijke meer. Het bij de kit geleverde sensorprintje is voorzien van 2 sensoren: S1 ('HOOG PEIL') en S2 ('LAAG PEIL').

Indien het niveauverschil tussen sensor S1 en S2 te groot blijkt voor uw toepassing, zaag dan een stukje van de sensorprint, **fig 4.0.**

Omgekeerd kan u de afstand tussen de niveaus vergroten door de baantjes van S2 te verlengen met twee stukjes blanke draad, **fig 5.0**

Een niet bevochtigde sensor is een elektrische isolator (10-tallen Mohm en meer). Zodra de sensor voldoende bevochtigd is of ondergedompeld in een goed geleidende vloeistof (zoals regenwater en leidingswater) zal de sensor een lage weerstandswaarde hebben (maximum enkele kilo-ohms). De weerstandswaarde is afhankelijk van de elektrische geleidbaarheid van de vloeistof, onderlinge afstand tussen beide elektrodes en grootte van de bevochtigde elektrodeoppervlakken. De soortelijke weerstand van sommige vloeistoffen (vb olie, paraffine e.d.) is echter zo hoog dat deze controller ze niet kan detecteren. Soms kan het vergroten van de elektrodeoppervlaktes een oplossing bieden voor dit probleem. De elektrodes van de sensor(en) worden gevoed met een wisselspanning van ongeveer 1 KHz. Elektrolyseverschijnselen en oplossen van de elektrodes zoals bij een gelijkspanningsvoeding worden daardoor vermeden.

ZEER BELANGRIJK !

De sensoren mogen NOOIT in een ONTVLAMBAAAR MILIEU worden geïnstalleerd : kleine elektrische vonkjes kunnen optreden (vb. Bij het verdwijnen van de vloeistof tussen de elektrodes) en dampen of gasresten doen ontploffen met de rampzalige gevolgen vandien. De metalen elektrodes kunnen in sommige chemische middelen worden aangetast; het ene metaal wel al vlugger dan het andere. Het kan nodig zijn om de sensoren te maken uit een metaal dat ongevoelig is voor deze chemicaliën (vb inox).

Indicator / controller

Sluit beide sensoren S1 en S2 aan op de print.

Plaats sensor S1 hoger dan sensor S2 zodat sensor S1 slechts vloeistof kan detecteren als sensor S2 reeds ondergedompeld of bevochtigd is.

Werking :

Als beide sensoren droog zijn brandt enkel LD3 ('LAAG PEIL'), **fig 6.0**

Als dan sensor S2 bevochtigd wordt, maar sensor S1 nog niet, brandt enkel de led LD2 ('MIDDEN PEIL'), **fig 6.1**

Als het vloeistofpeil verder stijgt zodat sensor 1 ook bevochtigd wordt, zullen LD1('HOOG PEIL') en LD4 (het relais is bekrachtigd) oplichten, **fig 6.2**



Als het vloeistofpeil vervolgens zakt en enkel nog sensor S2 vloeistof detecteert branden LD2 en LD4, **fig 6.3**

Als het vloeistofpeil verder blijft zakken en ook sensor S2 geen vloeistof meer detecteert zal enkel LD3 oplichten ('LAAG PEIL') en het relais schakelt uit, **fig 6.0**

NOTA : Het relais wordt bekrachtigd zodra de vloeistof tot het 'HOOG PEIL' gestegen is en schakelt terug uit wanneer de vloeistof beneden het 'LAAG PEIL' gezakt is. Bij een niet bekrachtigd relais is het NC kontakt (normally closed = normaal gesloten) gesloten en schakelt vb. een toevoerpomp. Bij een bekrachtigd relais is het NO kontakt (normally open = normaal open) gesloten en schakelt vb. een afvoerpomp of klep.

 **LET OP** : De relaisuitgang kan max. 3 A schakelen.

Alarm:

Beide sensoraansluitingen op de print worden met elkaar als volgt verbonden:

- 1) De aansluitpen naast C5 met de aansluitpen naast C6.
- 2) De aansluitpen naast C4 met de aansluitpen naast C7.

Sluit een sensor aan op de 2 aansluitpennen naast C4 en C5.

Is de sensor niet bevochtigd of ondergedompeld in geleidende vloeistof dan brandt de led LD3 ('LAAG PEIL') en is het relais niet bekrachtigd, **fig 7.0**.

Is de sensor bevochtigd of ondergedompeld in geleidende vloeistof dan branden LD1 ('HOOG PEIL') en LD4 (het relais is bekrachtigd) **fig 7.1**.

Als u alarm wenst wanneer de sensor vocht detecteert dan schakelt u een alarmgever (buzzer, Kojak sirene K2604) in serie met het 'normaal open' kontakt. De alarmgever is actief zolang de sensor vloeistof detecteert. Indien u echter alarm wenst wanneer de sensor geen vloeistof detecteert, dan schakelt u de alarmgever in serie met het 'normaal gesloten' kontakt. Indien u meerdere sensoren wenst te gebruiken, schakel de sensoren dan parallel.

Alarm met geheugenfunctie

I. Alarm wanneer de sensor vloeistof detecteert

Monteer vloeistofsensoren S1 en verbind een 'normaal gesloten' drukknop met de aansluitpennen van sensor S2. Zodra de sensor vloeistof heeft gedetecteerd, wordt het relais bekrachtigd (led LD4 brandt) en blijft bekrachtigd, ook indien de sensor terug droog komt te staan. De alarmgever wordt geschakeld door het 'normaal open' relaiscontact. Het alarm kan pas afgeschakeld worden als de sensor geen vocht meer detecteert. Druk dan even op de drukknop: het alarm schakelt af. Een volgende vochtdetectie zal dan het alarm opnieuw activeren.

II. Alarm wanneer de sensor geen vloeistof detecteert

Monteer vloeistofsensoren S2 en verbind een 'normaal open' drukknop met de aansluitpennen van sensor S1. Schakel het alarm in serie met het normaal gesloten relaiscontact. Mocht het alarm na de montage actief zijn, duw dan even op de drukknop, waardoor het relais aantrekt en het alarm afgeschakeld wordt. Als de sensor zelfs zeer kortstondig geen vloeistof detecteert valt het relais af en is het alarm actief. Het alarm kan pas afgeschakeld worden als de sensor terug vloeistof detecteert. Druk dan even op de drukknop: het relais wordt bekrachtigd en schakelt het alarm af.



DETECTEUR DE NIVEAU DE LIQUIDE

Vous avez oublié de fermer le robinet, de l'eau fuit de la machine à laver, le niveau d'eau de votre aquarium baisse, la citerne ou le réservoir d'eau se trouvent tout à coup à sec ou part contre, débordent, votre cave sous eau, etc. Voilà des problèmes qui surgissent et qui sont souvent pour vous une source de désagréments et de charges financières. Mieux vaut prévenir que guérir en vous reposant sur ce contrôleur de niveau. Cet appareil peut être utilisé comme:

- Indicateur : trois diodes électroluminescentes indiquent le niveau de liquide: BAS, MOYEN, HAUT.
- Contrôleur : le relais connecte ou déconnecte automatiquement une pompe et/ou une valve pour garder le niveau de liquide entre les niveaux BAS et HAUT.
- Alarme : lorsque le détecteur décèle du sec ou de l'humide (suivant votre choix), la sortie de l'alarme est connectée, ce qui engendre la mise en marche d'une sonnerie p.ex., de la sirène Kojak K2604 et/ou de quelque autre.

Au lieu de détecteurs de liquide, vous pouvez également utiliser des résistances dépendant de la température ou de la lumière, des joncteurs et disjoncteurs, etc. Alors l'appareil peut servir de thermo alarme, d'alarme antivol et d'autres encore.

DONNEES TECHNIQUES :

- Alimentation: 12 à 14 V AC /300mA min. ou 16 à 18 V DC /100mA min.
- Sortie de relais : 240V/ 3A max.
- Dimensions :
 - Contrôleur: 104x60 mm
 - Détecteur: 104x25 mm
- Recommended transformer: 207004
- Recommended adapter: PS1203

AVANT DE COMMENCER

Lisez également les astuces pour le soudage et d'autres infos générales dans la notice (p.ex. le code couleurs des résistances et des LEDs).

Matériel nécessaire pour le montage du kit:

- Petit fer à souder de max. 40W.
- Fine soudure de 1mm, sans pâte à souder.
- Petite pince coupante.

1. Montez les pièces correctement orientées sur le circuit imprimé, comme dans l'illustration.
 2. Montez les pièces dans l'ordre correct sur le circuit imprimé, comme dans la liste des composants illustrée.
 3. Utilisez les cases pour indiquer votre état d'avancement.
- Tenez compte des remarques éventuelles dans le texte.

MONTAGE

La plupart des composants ont été placés mécaniquement dans l'ordre correct sur une bande pour votre facilité et pour éviter des erreurs. Retirez les composants un par un de la bande.



Truc: Les photos sur l'emballage peuvent vous servir de guide lors de l'assemblage. Toutefois, il se peut que les photos ne correspondent pas à 100% à la réalité en raison des adaptations subies.

1. Montez les fils de pontage.
2. Montez les diodes. Attention à la polarité!
3. Montez les résistances.
4. Montez les condensateurs céramiques.
5. Montez le support de CI. Veillez à ce que la position de l'encoche corresponde à celle sur l'impression du circuit !
6. Montez le transistor.



7. Montez les LEDs. Attention à la polarité!

LD1 : Le niveau de liquide : haut

LD2 : Le niveau de liquide : moyen

LD3 : Le niveau de liquide : bas

LD4 : relais sous tension

8. Montez le condensateur en céramique C11.

9. Montez les broches.

- Montez les 4 cosses pour S1 et S2. Vous pouvez éventuellement utiliser des bornes à visser.
- Montez les 6 cosses pour la sortie relais (NO, C, et NC) et pour l'alimentation (AC IN). Vous pouvez éventuellement utiliser des bornes à visser.
- Montez 4 cosses à côté des indications 'A', 'B', 'C' et 'D'.

10. Montez le condensateur électrolytique C9. Attention à la polarité !

11. Montez le régulateur de tension.

👉 **ATTENTION** : le dos métallique doit être tourné vers la marque „AC IN“.

12. Montez le condensateur électrolytique C10. Attention à la polarité !

13. Montez le relais.

14. Placez le CI dans son support. Attention à la position de l'encoche!

15. TEST



Contrôlez à fond le montage de la plaquette avant de raccorder la tension d'alimentation.

Dans le cas d'une alimentation de tension continue (16 à 18V DC), fig 1.0 :

Le plus doit être raccordée à la cosse qui est la plus proche de l'indication 'AC IN' de la plaquette; le min est raccordée à la première cosse voisine.

Lors d'une alimentation AC (transformateur de 12 à 14 VAC), fig 2.0 :

l'ordre de raccordement n'a pas d'importance.

Dans le cas d'un bon fonctionnement, seule la led LD3 ('NIVEAU BAS') s'allumera.

- Faites un court-circuit entre les broches de connexion du détecteur de niveau bas S2, et seule la LED LD2 ('NIVEAU MOYEN') s'allumera, **fig 3.0**.
- Ne coupez pas encore le court-circuit précédent et reliez également les connexions du détecteur du niveau haut S1: maintenant seules les LEDs LD1 et LD4 s'allumeront, **fig 3.1**.
- Enlevez le court-circuit entre les broches de S1; seules les LEDs LD2 et LD4 s'allumeront, **fig 3.2**.
- Enlevez ensuite le fil reliant les broches de connexion du détecteur S2. Seule la led LD3 s'allumera, **fig 3.3**.

16. USAGE

Un ou deux détecteurs doivent être raccordés pour un usage en tant que régulateur indicateur de niveau ou pour alarme. Un détecteur consiste en 2 conducteurs électriques séparés; par exemple : 2 fils métalliques, 2 circuits métallisés sur la plaquette, une fiche phono et d'autres. La petite plaquette livrée avec votre kit consiste de deux détecteurs: S1 'NIVEAU HAUT' et S2 'Niveau bas'.

Si la différence de niveau entre S1 et S2 est trop haut pour votre application, vous pouvez couper une pièce de la plaquette, **fig 4.0**.

Si par contre vous désirez une distance plus grande entre les niveaux, rallongez S2 avec deux pièces de fil nu, **fig 5.0**.



Un détecteur non humidifié se comportera comme un isolateur électrique (des dizaines de Mohm et plus). Aussitôt que le détecteur est suffisamment humidifié ou immergé dans un liquide à bonne conductibilité (tel que de l'eau de pluie ou de l'eau de conduite), le détecteur aura une faible valeur ohmique (quelques kilo ohms au maximum). La valeur ohmique dépend de la conductibilité électrique du liquide, de l'écartement des deux électrodes et de la grandeur des surfaces humidifiées des électrodes. Certains liquides, tels que l'huile, la paraffine, etc., ont une résistance électrique spécifique si élevée que ce contrôleur de liquide ne peut pas les détecter. Parfois ce problème peut être résolu en faisant des électrodes à surface plus grande. Les électrodes du détecteur sont alimentées avec une tension alternative d'environ 1KHz, évitant l'électrolyse et la dissolution des électrodes, comme lors d'une alimentation de tension continue.

ESSENTIEL!

Les détecteurs ne peuvent JAMAIS être installés dans un MILIEU AVEC DANGER D'EXPLOSION. En effet, des petites étincelles peuvent jaillir (p.ex. au cours de la disparition du liquide entre les électrodes). De telles étincelles sont susceptibles de provoquer l'explosion de vapeurs et de certains résidus gazeux, entraînant ainsi des conséquences catastrophiques. Les électrodes métalliques peuvent être rongées dans un milieu chimique; l'un métal le sera plus vite que l'autre. Il peut être nécessaire d'utiliser du métal inerte (p.e. inox).

Indicateur / contrôleur

Raccordez les deux détecteurs S1 et S2 à la plaquette.

Placez le détecteur S1 plus haut que le détecteur S2, de sorte que le détecteur S1 ne puisse déceler le liquide qu'après l'immersion ou l'humidification du détecteur S2.

Fonctionnement :

Lorsque les deux détecteurs ne sont pas encore humidifiés, seule LD3 ('NIVEAU BAS') est allumée, **fig 6.0**

Lorsque ensuite le détecteur S2 est humidifié, alors que le détecteur S1 reste sec, la led LD2 ('NIVEAU MOYEN') est la seule à être allumée, **fig 6.1**

Quand le niveau de liquide continue à monter de sorte que le détecteur S1 est également humidifié, LD1 ('NIVEAU HAUT') et LD4 (le relais est mis sous tension) s'allumeront, **fig 6.2**

Quand, par la suite, le niveau de liquide baisse et que seul le détecteur S2 décèle encore le liquide, LD2 et LD4 seront allumées, **fig 6.3**.

Lorsque le niveau de liquide continue à baisser et que le détecteur S2 ne décèle plus de liquide, seule LD3 sera allumée et le relais est débranché, **fig 6.0**.

NOTE : Le relais est mis sous tension dès que le liquide a atteint le niveau 'HAUT' et est débranché lorsque le liquide a réintégré le niveau 'BAS'. Quand le relais n'est pas sous tension, le contact NC (normally closed = normalement fermé) est fermé et une pompe d'alimentation p.ex. est branchée. Avec un relais sous tension, le contact NO (normally open = normalement ouvert) est fermé et une valve ou pompe de vidange est branchée.

 **ATTENTION** : la sortie de relais peut connecter maximum 3A.

Alarme:

Raccordez les broches de connexion du détecteur S1 à celles du détecteur S2 comme suit:

- 1) Raccordez la broche de connexion près de C5 à celle près de C6.
- 2) Raccordez la broche de connexion près de C4 à celle près de C7.

Raccordez un détecteur aux 2 broches de connexion près de C4 et C5.

Si le détecteur n'est pas humidifié ou immergé dans un liquide conducteur, la led LD3 est allumée et le relais n'est pas sous tension, **fig 7.0**.

Si, par contre, le détecteur est humidifié ou immergé dans un liquide conducteur, les led's LD1 ('NIVEAU HAUT') et LD4 (relais sous tension) seront allumées, **fig 7.1**.

Si vous souhaitez l'alarme lorsque le détecteur décèle du liquide, vous connectez un dispositif d'alarme (avertisseur sonore, sirène Kojak K2604) en série avec le contact NO. Le signal d'alarme continue à fonctionner tant que le détecteur décèle du liquide. Si vous souhaitez au contraire entendre le signal d'alarme lorsque le détecteur décèle du "sec", vous connectez le dispositif d'alarme en série avec le contact NC. Si vous souhaitez utiliser plusieurs détecteurs, il vous suffit de les connecter en parallèle.



Alarme à fonction mémoire

I. Signal d'alarme lorsque le détecteur décèle du liquide.

Raccordez à cet effet uniquement un bouton-poussoir normalement fermé aux broches de connexion du détecteur S2. Vous montez un détecteur de liquide sur les broches de connexion du détecteur S1. Si le détecteur de liquide décèle un liquide pendant une courte durée, le relais est mis sous tension (LD4 est allumée) et reste sous tension, même lorsque le détecteur sera à nouveau sec.

Vous connectez alors le dispositif d'alarme au contact normalement ouvert. L'alarme ne peut être déconnectée que lorsque le détecteur est "sec" : il vous suffit alors d'enfoncer le bouton-poussoir. Le relais est débranché et déconnecte le dispositif d'alarme. A la suivante détection de liquide, l'alarme sera à nouveau activée.

II. Signal d'alarme lorsque le détecteur ne décèle pas de liquide.

Raccordez le détecteur de liquide aux broches de connexion du détecteur S2 et raccordez un bouton-poussoir normalement ouvert aux broches de connexion du détecteur S1. Connectez l'alarme en série avec le contact de relais normalement fermé (NC). Si le signal d'alarme fonctionnait après ce montage, enfoncez le bouton-poussoir, ce qui attirera le relais et déconnectera l'alarme. Si le détecteur ne décèle pas de liquide, fût-ce de courte durée, le relais est débranché et l'alarme fonctionne.

L'alarme ne peut être déconnectée que lorsque le détecteur est humidifié : il vous suffit alors d'enfoncer le bouton-poussoir.

FLÜSSIGKEITSKONTROLLER

Den Wasserhahn nicht zuge dreht, die Waschmaschine leckt, der Wasserpegel im Aquarium sinkt, der Regenfang oder Wasserbehälter ist auf einmal leer oder läuft über, Wasser im Keller und dergleichen mehr. Derartige, plötzlich auftretende Zustände bringen oft Ärger und finanzielle Last mit sich. Besser vorbeugen als genesen mit dem Flüssigkeitspegel-Kontroller/Anzeiger. Dieser kleine vielseitige Apparat kann eine oder mehrere Aufgaben zu gleicher Zeit ausführen :

- Anzeiger : drei Leuchtdioden zeigen den Flüssigkeitspegel an, nämlich 'TIEF', 'MITTE', 'HOCH'.
- Kontroller : Das Relais schaltet eine Pumpe und/oder Ventil ein und ab, um das Flüssigkeitspegel zwischen der Pegel 'TIEF' und 'HOCH' zu halten.
- Alarm : wenn der Sensor trocken oder nass (nach eigener Wahl) fühlt, so wird der Ausgang in den Alarmzustand geschaltet, und werden zB. eine Schelle, eine Kojak Sirene K2604 etc aktiv.

Statt Flüssigkeitssensoren können auch Temperatur- oder Lichtempfindliche Widerstände, Ein- oder Ausschalter, u.a. verwendet werden, so dass der Apparat auch dienen kann als Thermoalarm, Einbruchalarm und dergleichen mehr.

TECHNISCHE DATEN :

- Spannungsversorgung: 12-14VAC oder 16-18VDC / 100mA
- Relaisausgang: 240V / 3A max.
- Abmessungen:
 - Steuerungsplatine: 104 x 60mm
 - Sensorplatine: 104 x 25mm
- Empfohlener Transformator: 207004
- Empfohlenes Netzgerät: PS1203



BEVOR SIE ANFANGEN

Siehe auch die allgemeine Anleitung für Lötinweise und andere allgemeine Informationen (z.B. die Farbcodierung für Widerstände und LEDs).

Zum Bau notwendiges Material:

- Kleiner LötKolben von höchstens 40W.
 - Dünnes Lötmetall von 1mm, ohne Lötfett.
 - Eine kleine Kneifzange.
1. Montieren Sie die Bauteile in der richtigen Richtung auf der Leiterplatte, siehe Abbildung.
 2. Montieren Sie die Bauteile in der richtigen Reihenfolge, wie in der illustrierten Stückliste wiedergegeben.
 3. Notieren Sie mittels der -Häuschen Ihre Fortschritte.
 4. Beachten Sie eventuelle Bemerkungen im Text.

MONTAGE

Die meisten Axialbauteile werden maschinell in der richtigen Reihenfolge auf einem Band befestigt. So wird es Ihnen leichter und werden Sie Fehler vermeiden. Entfernen Sie nacheinander die Bauteile vom Band.



Hinweis: Die Fotos auf der Verpackung können als Hilfe bei der Montage verwendet werden. Wegen bestimmter Anpassungen ist es allerdings möglich, dass die Fotos nicht zu 100% mit der Wirklichkeit übereinstimmen.

1. Montieren Sie die Drahtbrücken.
2. Montieren Sie die Dioden. Achten Sie auf die Polarität!
3. Montieren Sie die Widerstände.
4. Montieren Sie die keramischen Kondensatoren.
5. Montieren Sie den IC-Fassung. Achten Sie auf die Position des Nockens!
6. Montieren Sie den Transistor.

7. Montieren Sie die LEDs. Achten Sie auf die Polarität!

LD1 : Hohem pegel

LD2 : Mittlerem pegel

LD3 : Tiefem pegel

LD4 : Relais erregt ist

8. Montieren Sie den Condensator C11.

9. Montieren Sie die Leiterplattenstifte.

- Montiere 4 Leiterplattenstifte für 'S1' und 'S2'. Sie können etwaig auch Schraubkonnektoren verwenden.
- Montiere 6 Leiterplattenstifte (oder Schraubkonnektoren) für den Relaisausgang (NO, C, NC) und für die Speisung (AC IN).
- Montiere 4 Leiterplattenstifte auf den Stelle markiert 'A','B','C' und 'D'.

10. Montieren Sie den Elektrolytkondensator C9. Achten Sie auf die Polarität.

11. Montieren Sie den Spannungsregler.

☝ Achtung: die Metallrückseite muss zum Leiterplattenaufdruck "AC IN"

12. Montieren Sie den Elektrolytkondensator C10. Achten Sie auf die Polarität.

13. Montieren Sie den Relais.

14. Montieren Sie den IC in ihre Fassung. Achten sie auf den stand des Nockens!



15. TEST



Kontrolliere gründlich die zusammengebaute Baugruppe, bevor die Versorgungsspannung anzuschliessen.

Bei Speisung mit einer Gleichspannung (16 bis 18 VDC), Abb. 1.0 :

Die positive Klemme der Stromversorgung mit dem Leiterplattenstift verbunden werden, der sich am nächsten beim Leiterplattenaufdruck 'AC IN' befindet; die negative Klemme muss mit dem Stift gleich daneben verbunden werden.

Bei AC-Speisung (12 bis 14V Transfo)ist, Abb. 2.0 :

Die Anschlussreihenfolge beliebig.

Bei guter Funktion wird nur die Leuchtdiode LD3 ('TIEFER PEGEL') aufleuchten.

- Schließen Sie die zwei Stifte des Sensors für niedrigen Füllstand S2 mit einem Draht kurz. Jetzt darf nur die LED LD2 (MITTLERER FÜLLSTAND) aufleuchten, **Abb.3.0.**
- Schließen Sie die zwei Stifte des Sensors für hohen Füllstand S1 auch kurz; nur die LEDs LD1 und LD4 dürfen aufleuchten, **Abb 3.1.**
- Brechen Sie den Kurzschluss des Sensors S1 ab, nur LD2 und LD4 dürfen aufleuchten, **Abb. 3.2.**
- Brechen Sie zum Schluss auch den Kurzschluss des Sensors S2 ab, nur LD3 darf aufleuchten, **Abb. 3.3**

16. ANWENDUNG

Für die Anwendung als Pegelregler/Anzeiger und Alarm wenn feucht oder trocken müssen 1 oder 2 Sensoren angeschlossen werden. Ein Sensor besteht einfach aus 2 getrennten elektrischen Leitern; Beispiele: 2 Metalldrähte, 2 metallisierte Leiter auf einer Leiterplatte, ein Phonostecker und dergleichen mehr. Eine Leiterplatte mit zwei Sensoren, S1 ('HOHEM PEGEL') und S2 ('TIEFEM PEGEL'), ist mitgeliefert.

Wenn das Niveau Unterscheid zwischen S1 und S2 zu gross ist, machen sie die Sensor Leiterplatte ein wenig kurzer, **Abb. 4.0.** Umgekehrt können Sie die Entfernung zwischen den zwei Niveaus vergrößern, indem Sie den Streifen von S2 mit 2 Drahtstücken (blank) verlängern, **Abb. 5.0.**

Ein trockener Sensor wird sich also wie ein elektrischer Isolator verhalten (viele Megohm). Sobald der Sensor genügend befeuchtet ist oder untergetaucht in einer gut-leitender Flüssigkeit (wie Regenwasser und Leitungswasser) wird er einen niederohmigen Widerstandswert haben (max einige kilo-Ohm). Der Widerstandswert ist abhängig von der elektrischen Leitfähigkeit der Flüssigkeit, von dem gegenseitigen Abstand zwischen den beiden Elektroden und von der Grösse der befeuchteten Elektrodenflächen.

Die Elektroden des Sensors werden mit einer Wechselspannung von etwa 1 Khz gespeist. Elektrolyseerscheinungen und Auflösen der Elektroden wie bei einer Speisung mit Gleichspannung werden also vermieden.

VON GROESSTER WICHTIGKEIT !

Die Sensoren dürfen nie in einem EXPLODIERBAREN MILIEU installiert werden. Denn es können kleine Funken entstehen wodurch bestimmte Dämpfe oder Gasreste zur Explosion gebracht werden können! Die Metallelektroden können in einem chemischen Milieu (Säure) korrodieren; das eine Metall wohl schneller als das andere. Verwende eventuell Inox für die Sensoren.

ANZEIGER/KONTROLLER

Schliesse die beiden Sensoren S1 und S2 auf die Leiterplatte an.

Installiere Sensor S1 höher als Sensor S2 so dass Sensor S1 erst dann Flüssigkeit detektieren kann wenn Sensor S2 schon untergetaucht oder befeuchtet ist.

Wirkung:

Wenn beide Sensoren noch nicht befeuchtet sind, leuchtet nur LD3 auf (Flüssigkeitspegel ist 'TIEF'), **Abb 6.0**

Wenn dann Sensor S2 befeuchtet wird, aber Sensor S1 noch nicht, leuchtet nur die Leuchtdiode LD2 auf (MITTLEREM PEGEL), **Abb 6.1.**

Wenn der Flüssigkeitspegel weiter steigt so dass auch Sensor 1 befeuchtet wird, werden LD1 (der Flüssigkeitspegel ist 'HOCH') und LD4 (das Relais ist erregt) aufleuchten, **Abb. 6.2**



Wenn darauf der Flüssigkeitspegel senkt und nur noch Sensor S2 Flüssigkeit detektiert, leuchten LD2 und LD4 auf, **Abb 6.3**. Wenn der Flüssigkeitspegel weiter senkt und Sensor S2 keine Flüssigkeit mehr detektiert wird nur LD3 aufleuchten (TIEFEM PEGEL) und fällt das Relais ab, **Abb. 6.0**.

ACHTUNG: Das Relais wird erregt (NO Kontakt geschlossen) sobald die Flüssigkeit den Pegel 'HOCH' erreicht hat und fällt wieder ab

(nun ist das NC Kontakt geschlossen) wenn die Flüssigkeit bis zum Pegel 'TIEF' gesenkt ist.

☝ **ACHTUNG:** der Relaisausgang kann max. 3 A schalten.

Alarm:

Verbinde mittels 2 Drähten die Anschlussstifte von Sensor S1 mit den Anschlussstiften von Sensor S2, wie folgt:

- 1) Verbinde den Anschlussstift neben C5 auf der Leiterplatte mit dem Anschlussstift neben C6.
- 2) Verbinde den Anschlussstift neben C4 auf der Leiterplatte mit dem Anschlussstift neben C7.

Schliesse einen Sensor an auf die 2 Stifte neben C4 und C5.

Ist der Sensor nicht befeuchtet oder untergetaucht in einer leitender Flüssigkeit, dann leuchtet die Leuchtdiode LD3 ('TIEF') auf und ist das Relais nicht erregt, **Abb 7.0**.

Ist der Sensor befeuchtet oder untergetaucht in einer leitender Flüssigkeit, dann leuchten die Leuchtdioden LD1 ('HOCH') und LD4 (Relais erregt) auf, **Abb 7.1**.

Falls sie einen Alarm wünschen wenn der Sensor Flüssigkeit detektiert, schalte dann einen Alarmgeber (Buzzer, Kojak Sirene K2604) in Serie mit dem NO-Kontakt. Der Alarmgeber ist aktiv solange der Sensor Flüssigkeit detektiert.

Falls sie jedoch einen Alarm wünschen wenn der Sensor trocken ist, schalte dann den Alarmgeber in Serie mit dem NC-Kontakt. Falls sie mehrere Sensoren verwenden möchten, brauchen Sie sie nur parallel zu schalten.

ALARM MIT SPEICHERFUNKTION

I. Alarm wenn der Sensor Flüssigkeit detektiert.

Verbinde hierzu einen Öffner-Druckknopf mit den Anschlussstiften von Sensor S2 und einen Flüssigkeitssensor mit den Anschlussstiften von Sensor S1. Wenn der Flüssigkeitsdetektor kurzzeitig Flüssigkeit detektiert, wird das Relais erregt (Leuchtdiode LD4 leuchtet auf) und bleibt erregt auch wenn der Sensor wieder trocken wird. Der Alarmgeber wird geschaltet mit dem Schliesser-Kontakt (NO). Den Alarm kann man erst dann abschalten wenn der Sensor wieder 'trocken' ist; Betätige dazu kurzzeitig den Druckknopf.

Das Relais fällt ab und schaltet den Alarm aus. Eine folgende Detektion wird dann den Alarm wieder aktivieren.

II. Alarm wenn der Sensor keine Flüssigkeit detektiert.

Verbinde den Flüssigkeitssensor mit den Anschlussstiften von Sensor S2 und verbinde einen Schliesser-Druckknopf mit den Anschlussstiften von Sensor S1. Schalte den Alarm in Serie mit dem Öffner-Relaiskontakt (NC). Falls der Alarm nach der Montage aktiv ist, sollte der Druckknopf mal betätigt werden, wodurch das Relais anzieht und der Alarm abgeschaltet wird. Wenn der Sensor

auch sehr kurzzeitig keine Flüssigkeit detektiert, fällt das Relais ab und ist der Alarm aktiv.



CONTROLADOR DE NIVEL DE LIQUIDOS

Olvidar cerrar el grifo, se sale la lavadora, el nivel de agua del acuario desciende en exceso, el depósito de agua sufre una repentina descarga, se desborda, agua en su sótano, etc. Algunos de estos incidentes son causa de graves daños económicos. Prevenirlos es mejor que remediarlos. Sólo es necesario utilizar un detector de nivel de líquidos. Este circuito multifuncional es sencillo de usar en diferentes aplicaciones :

- Control por LED de nivel de líquido: BAJO, MEDIO, ALTO.
- Controlador: El relé conmuta automáticamente una bomba o una válvula para llevar el nivel del líquido al nivel deseado.
- Alarma: si el sensor detecta un nivel demasiado alto o demasiado bajo (regulable), el relé, por ejemplo puede activar un timbre o cualquier otro sistema de alarma.

En lugar de sensores de líquido, puede también utilizar resistencias que dependen de la temperatura o de la luz, conyuntotes y disyuntores, etc. Por consiguiente, el aparato puede servir de termo alarma, alarma antirrobo, etc.

CARACTERÍSTICAS TÉCNICAS :

- Alimentación: 12-14VAC o 16-18VDC / 100mA
- Salida de relé: 240V / 3A máx.
- Dimensiones:
 - circuito: 104 x 60mm
 - sensor: 104 x 25mm
- Transformador recomendado: 207004
- Adaptador recomendado: PS1203

ANTES DE EMPEZAR

Lea también el manual general. Contiene consejos de soldadura y otras informaciones generales


Material necesario para el montaje del kit :

- Pequeño soldador de 40W máx.
- Soldadura de 1mm, sin pasta de soldadura
- Pequeños alicates de corte

1. Coloque los componentes correctamente orientados en el circuito integrado (véase la figura).
2. Coloque los componentes por orden correcto (véase la lista de componentes).
3. Use los cajetines para indicar su progreso.
4. Tenga en cuenta las eventuales observaciones.

MONTAJE

La mayoría de los componentes han sido colocados mecánicamente por orden correcto en una banda para su facilidad y para evitar errores. Quite los componentes uno tras uno de la banda.

 Consejo : Puede usar las fotos del embalaje como directrices durante el montaje. Sin embargo, es posible que las fotos no correspondan completamente a la realidad debido a cambios posteriores.

1. Monte los puentes
2. Monte los diodos. ¡Controle la polaridad!
3. Monte las resistencias.
4. Monte los condensadores cerámicos.
5. Monte el soporte de Cl. ¡Atención a la posición de la muesca!
6. Monte el transistor.



7. Monte los LEDs. ¡Controle la polaridad correcta!

LD1 : Nivel alto **LD2** : Nivel Medio **LD3** : Nivel Bajo **LD4** : activa el relé

8. Monte el condensador C11. ¡Controle la polaridad!

9. Monte los espadines.

- Montar los cuatro espadines en S1 y S2. Puede usar clemas si lo desea.
- Montar los 6 espadines para la salida del relé (NO, C y NC) y para la alimentación (AC IN). Puede usar clemas si lo desea.
- Montar los 4 espadines en las indicaciones "A", "B", "C" y "D".

10. Monte el condensador electrolítico C9. ¡Controle la polaridad!

11. Monte el regulador de tensión.



ATENCIÓN: el dorso metálico debe quedar vuelto hacia AC IN.

12. Monte el condensador electrolítico C10. ¡Controle la polaridad!

13. Monte el relé.

10. Coloque el CI en sus zócalos. ¡Atención a la posición de la muesca!

15. COMPROBACIÓN

 **Controle a fondo el montaje antes de conectar la corriente al circuito.**

En caso de una alimentación de tensión continua (16 a 18 V DC), fig 1.0 :

El positivo debe conectarse al espadín que está á más próximo a la indicación "AC IN"; el negativo al segundo.

Si se trata de una alimentación de corriente alterna (transformador de 12 a 14 V AC), fig 2.0 :

El orden de conexión no tiene importancia.

En caso de buen funcionamiento, deberá á encenderse solamente el led LD3 (NIVEL BAJO).

- Hacer un cortocircuito entre los pines del detector de nivel bajo S2; y el led LD2 (NIVEL MEDIO) deberá ser el único que se ilumine, **fig 3.0**.
- No retire aún el cortocircuito y cortocircuite también las conexiones de S1, **fig 3.1**.
- Deberán iluminarse únicamente los leds LD1 y LD4, **fig 3.2**.
- Retire el cortocircuito de S1 y deberán encenderse únicamente los leds LD2 y LD4. Retire también el cortocircuito de S2 y deberá iluminarse únicamente LD3, **fig 3.3**.

16. UTILIZACIÓN

Deben conectarse 1 ó 2 detectores por cada regulador-indicador. Un detector consiste en 2 conductores eléctricos separados, par ejemplo: 2 hilos metálicos, 2 circuitos metalizados sobre una placa, una clavija, etc. La plaquita entregada con nuestro kit consiste en dos detectores: S1 "NIVEL ALTO" y S2 "NIVEL BAJO".

Si la diferencia de nivel entre S1 y S2 es demasiada para la aplicación que Vd. va a dar al circuito puede Vd. cortar una parte de la placa, **fig 4.0**.

Si, por el contrario, necesita Vd. una distancia mayor entre los niveles, prolongue S2 con dos trozos de hilo desnudo, **fig 5.0**.



Un detector no humedecido se comportará como un aislante eléctrico (20 M Ohms o más). Mientras que si el detector está lo suficientemente humedecido o sumergido en un líquido de buena conductividad (acuna de lluvia o agua corriente), el detector tendrá un valor óhmico pequeño (algunos K Ohms como máximo). El valor óhmico dependerá de la conductividad eléctrica del líquido, de la proximidad de los electrodos y del tamaño de las superficies humedecidas de ambos electrodos. Algunos líquidos, como el aceite, la parafina, etc., tienen una resistencia eléctrica tan elevada que este controlador no puede detectarlos. Sin embargo, este problema puede solucionarse aumentando la superficie de los electrodos. Los electrodos del detector son alimentados con una tensión alterna de aproximadamente 1 Khz., evitando la electrólisis y la disolución de los electrodos, como sucedería con una tensión continua.

MUY IMPORTANTE!

Los detectores no pueden NUNCA ser instalados en LIQUIDOS INFLAMABLES. En efecto, las pequeñas chispas pueden incendiarlo. Estas chispas son capaces de provocar la explosión de vapores y de ciertos residuos gaseosos, entrañando consecuencias catastróficas. Los electrodos metálicos pueden ser atacados por determinados compuesto químicos; un metal, por tanto, tendrá á más vida que otro. En este caso puede ser necesario utilizar un metal inerte.

Indicador / controlador:

Conecte los dos detectores S1 y S2 a la placa.

Coloque el detector S1 más alto que el S2, de forma que S1 no pueda detectar el líquido mas que después de la inmersión o humidificación de S2.

Funcionamiento:

Cuando los dos detectores estén secos, sólo se encenderá LD3 (NIVEL BAJO), **fig 6.0**

Cuando sólo se moja S2, se encenderá unicamente LD2 (NIVEL MEDIO), **fig 6.1**

Si el nivel del líquido sigue subiendo de forma que también S1 se humedece, LD1 (NIVEL ALTO) y LD4 (el relé bajo tensión) se encenderán, **fig 6.2**

Si a continuación el nivel del líquido baja y sólo S2 queda inmerso en el líquido, LD2 y LD4 se encenderán, **fig 6.3**
Cuando el nivel del líquido continúa bajando y el detector S2 queda fuera del mismo, sólo LD3 quedará iluminado y el relé desconectado, **fig 6.0**

NOTA: el relé quedará bajo tensión cuando el líquido vuelva a la situación "BAJO". Cuando el relé no está bajo tensión, el contacto NC (normalmente cerrado) está cerrado y, p. ej. se conecta una bomba de alimentación. Con el relé bajo tensión, el contacto NO (normalmente abierto) se cierra y, p. ej., conecta una bomba o válvula de desagüe.



ATENCION: la salida del relé puede conmutar hasta 3 A!

Alarma:

Conecte los pines de conexión del detector S1 y S2 como sigue:

- 1) Conecte el pin próximo a C5 al pin cercano a C6.
- 2) Conecte el pin próximo C4 al pin cercano a C7.

Conectar un detector a los dos pines de conexión cercanos a C4 y C5.

Si el detector está seco o sumergido en un líquido no conductor, se encenderá LD3 y el relé no estará bajo tensión, **fig 7.0**.
Si, por el contrario, el detector está humedecido o sumergido en un líquido conductor, los leds LD1 (NIVEL ALTO) y LD4 (relé bajo tensión) se encenderán, **fig 7.1**.

Si Vd. desea que la alarma se produzca cuando el sensor detecte líquido, conecte un dispositivo sonoro (sirena, sirena Kojak, etc.) en serie con el contacto NO. La señal sonora continuará funcionando mientras el sensor detecte líquido. Si desea lo contrario, es decir una señal de alarma cuando el sensor detecte "seco", conecte el dispositivo de alarma en serie con el contacto NC. Si desea utilizar varios sensores, es suficiente con conectarlos en paralelo.



Alarma con función de memoria:

I. Alarma con función de memoria:

Señal de alarma cuando el sensor detecta líquido. Conecte a este efecto únicamente un pulsador normalmente cerrado a los pines de S2. Montar un sensor en los pines de conexión de S1. Si el sensor detecta un líquido, aunque sea en un espacio de tiempo muy breve, el relé es puesto bajo tensión (LD4 se enciende) y queda bajo tensión incluso aunque el detector quede seco.

Conecte ahora un dispositivo de alarma al contacto NO. La alarma no puede desconectarse hasta que el sensor esté "seco": será suficiente con que Vd. presione el pulsador. El relé se desconectará y apagará el dispositivo de alarma. A la siguiente detección de líquido, la alarma se activará de nuevo.

II. Señal de alarma cuando el sensor no detecte líquido :

Conectar el sensor a los pines S2 y conectar un pulsador normalmente abierto a S1. Conectar el sistema de alarma en serie con el contacto NC. Si la señal de alarma funciona después del montaje, presionar el pulsador, lo que activará el relé y desconectará la alarma. Si el sensor no detecta líquido, aunque sea en un lapso de tiempo muy reducido, el relé será desconectado y la alarma funcionará. La alarma no puede ser desconectada hasta que el detector esté húmedo: es suficiente con presionar el pulsador.



Modifications and typographical errors reserved
© Velleman Components nv.
H2639B - 2004 - ED1

