

ST1000-I ST1000-II

Sondes différentielles
simple et double pour oscilloscope



Notice d'utilisation

1 - CONSIGNES DE SECURITE ET D'UTILISATION

AVERTISSEMENT

Aux vues des risques potentiels inhérents à l'utilisation de tout circuit électrique, il est important que l'utilisateur soit entièrement familiarisé avec les indications couvrant les caractéristiques, le fonctionnement et les applications de cet appareil.

L'utilisation de cet appareil d'une manière non conforme peut présenter un risque pour l'utilisateur.

Avant toute mise en service, il est impératif de lire attentivement et jusqu'à la fin la présente notice d'utilisation et en particulier les consignes de sécurité suivantes.

- Cet appareil ne doit être utilisé que par des personnes qualifiées et averties des éventuels dangers encourus.
- Il convient d'être prudent avec des tensions supérieures à 60V DC ou 30V AC. Ces tensions présentent un risque d'électrocution.
- Les sondes ST1000-I et ST1000-II sont des appareils de classe II. La protection contre les chocs électriques est assurée par leur raccordement à la terre via le conducteur de protection (conducteur de terre) du cordon d'alimentation secteur ainsi que par une double isolation. Ces appareils doivent obligatoirement être raccordés à une prise de l'installation électrique comportant une borne de terre.
- Une prise secteur auxiliaire femelle est disposée en face arrière pour alimenter un oscilloscope. Vérifier que la puissance consommée par l'oscilloscope soit inférieure à la puissance maximale disponible en sortie.
- Les sondes sont prévues pour une utilisation en intérieur uniquement. Elles doivent être utilisées dans un environnement sec et ne doivent pas être mises en contact avec un liquide.
- Si le fusible de protection est détruit, le remplacer par un modèle identique : F 2A/250V 5x20mm. Avant de changer le fusible, débrancher tous les cordons en entrée et le cordon secteur.
- Pour préserver les caractéristiques de bande passante et de réponse transitoire, il est recommandé d'utiliser en entrée les cordons fournis d'origine. Si des cordons plus longs sont nécessaires, ou s'ils doivent être remplacés, ils doivent correspondre au minimum aux caractéristiques électriques suivantes: isolation double ou renforcée et tension de service minimale 600V CAT III.

■ Vérifier l'état du cordon secteur (moyen de sectionnement de l'appareil), des cordons d'entrée et de la sonde en général avant toute utilisation. Ne pas utiliser un appareil qui semble endommagé. Tout défaut de la sonde doit entraîner un retour au service après-vente, seul qualifié pour effectuer des opérations de maintenance ou de réparation.

AVERTISSEMENT

Respecter impérativement les limites de tension différentielle en entrée et les limites de tension d'une entrée par rapport à la terre.

Une utilisation sur des tensions supérieures est susceptible d'endommager la sonde; le niveau de sécurité annoncé n'étant alors plus garanti.

Tension différentielle maximale : $\pm 1000\text{V DC}$ ou 750V AC

Tension maximale d'une entrée par rapport à la terre : 600V AC ou DC

Signification des symboles utilisés:



ATTENTION, RISQUE DE CHOC ELECTRIQUE



ATTENTION, VOIR EXPLICATIONS DANS LA NOTICE



COURANT CONTINU



COURANT ALTERNATIF



COURANT CONTINU ET ALTERNATIF



TERRE

2 - INTRODUCTION

2.1) Présentation

L'utilisateur d'un oscilloscope est limité dans ses mesures par trois contraintes bien connues :

- les deux entrées ne sont pas indépendantes l'une de l'autre, mais référencées à un point commun.
- ce point commun est relié à la terre, ce qui interdit toute mesure sur le secteur.
- les niveaux utiles d'entrée sont généralement limités à 50V environ, même si les entrées sont protégées contre les surtensions.

Les sondes différentielles simple ST1000-I et double ST1000-II permettent de s'affranchir de ces contraintes et d'isoler une (ST1000-I) ou deux (ST1000-II) entrées de l'oscilloscope :

- l'utilisateur n'est plus limité par la référence commune de l'oscilloscope et les voies sont transformées en entrées flottantes.
- l'entrée de la sonde présente une grande impédance par rapport à la terre.
- l'atténuation commutable permet de faire des mesures sur des tensions élevées en toute sécurité.

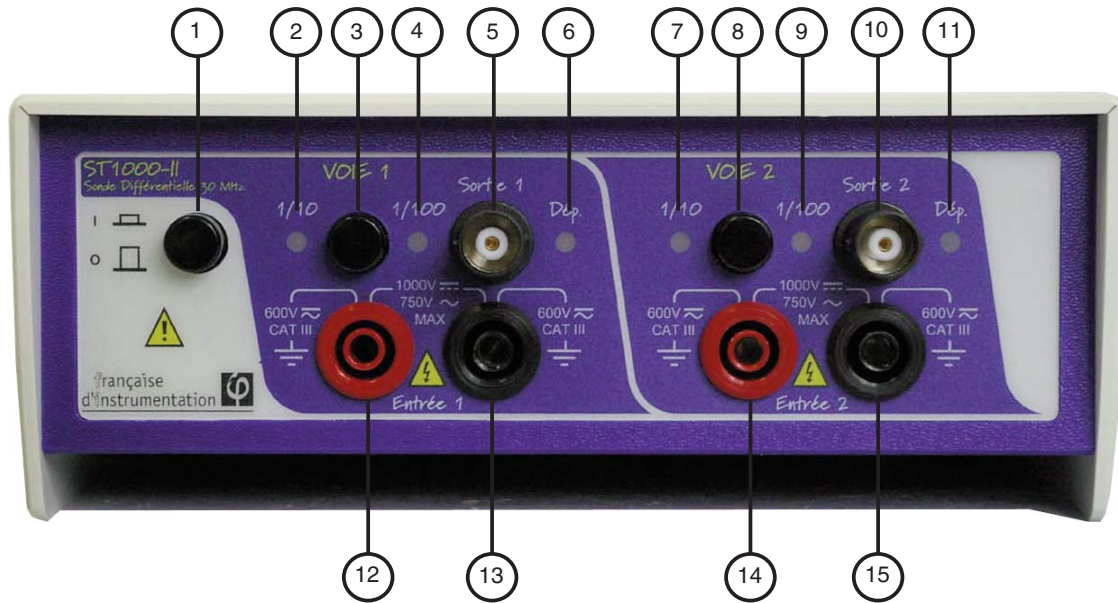
Elles remplacent avantageusement le transformateur d'isolement :

- aucun risque pour l'utilisateur, l'oscilloscope est toujours relié à la terre.
- faible poids et encombrement.
- convivialité.
- atténuation commutable.
- niveaux d'entrée importants.

2.2) Description de la face avant et arrière

- | | |
|-------------------------------------------------------------------------------------------------------------------------------------------------------------------------------------------------------------------------------------------------------------------------------------------------------------------------------------------------------------------------------------------------------------------------------------------------------------------------------------------------------------------------------------------------------------------------------------------------------------------------------------------------------------------------------------------------------------------------------------------------------------------------------------------------------------------------------------------------------------------------------------|-------------------------------------------------------------------------------------------------------------------------|
| <ul style="list-style-type: none"> 1- Interrupteur Marche/Arrêt 2- Indicateur d'atténuation 1/10 voie 1 3- Sélecteur d'atténuation voie 1 4- Indicateur d'atténuation 1/100 voie 1 5- Sortie vers oscilloscope voie 1 6- Indicateur de dépassement d'amplitude voie 1 7- Indicateur d'atténuation 1/10 voie 2 8- Sélecteur d'atténuation voie 2 9- Indicateur d'atténuation 1/100 voie 2 10- Sortie vers oscilloscope voie 2 11- Indicateur de dépassement d'amplitude voie 2 12- Entrée + voie 1 13- Entrée - voie 1 14- Entrée + voie 2 <i>[ST1000-II uniquement]</i> 15- Entrée - voie 2 <i>[ST1000-II uniquement]</i> 16- Sortie secteur auxiliaire 17- Entrée secteur 18- Tiroir porte-fusible | <div style="font-size: 4em; line-height: 1; margin: 0;">}</div> <p style="margin: 0;"><i>[ST1000-II uniquement]</i></p> |
|-------------------------------------------------------------------------------------------------------------------------------------------------------------------------------------------------------------------------------------------------------------------------------------------------------------------------------------------------------------------------------------------------------------------------------------------------------------------------------------------------------------------------------------------------------------------------------------------------------------------------------------------------------------------------------------------------------------------------------------------------------------------------------------------------------------------------------------------------------------------------------------|-------------------------------------------------------------------------------------------------------------------------|

Face avant ST1000-II :



Face arrière ST1000-II :

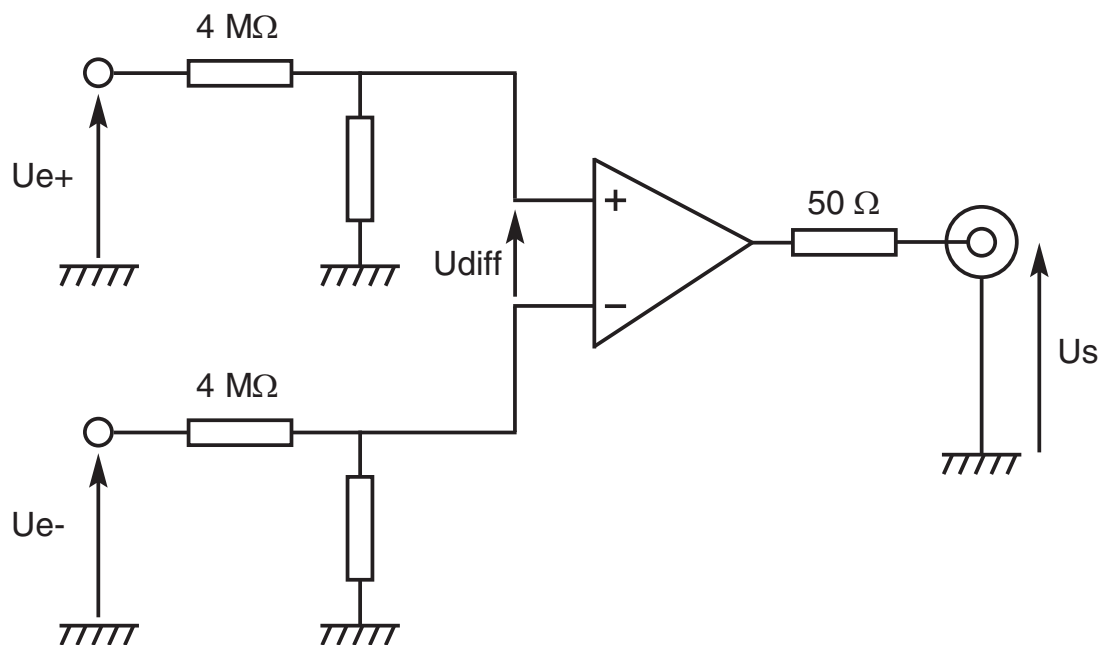


2.3) Principe de fonctionnement

Le schéma fonctionnel d'une voie de la sonde est donné ci-dessous:

La tension sur chacune des entrées, U_{e+} et U_{e-} , est prélevée à la sortie d'un pont diviseur à forte impédance d'entrée.

La tension différentielle $U_{diff} = (U_{e+} - U_{e-}) / k$ est traitée par l'amplificateur différentiel qui la convertit en signal basse tension U_s référencé par rapport à la terre pour être visualisé par l'oscilloscope.

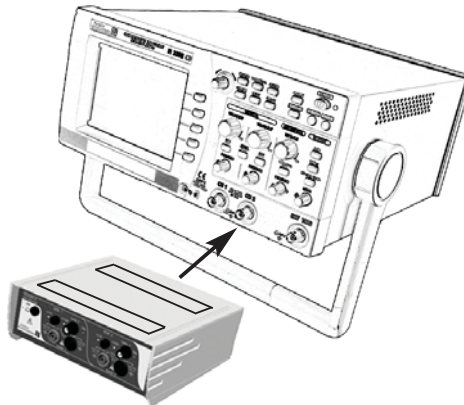


3 - MODE OPERATOIRE

Il est nécessaire de se reporter au paragraphe « Consignes de sécurité et d'utilisation » avant de mettre la sonde en service.

3.1) Installation

Le boîtier est prévu pour être logé sous un oscilloscope incliné sur sa poignée de transport.



Utiliser le cordon secteur de l'oscilloscope pour alimenter la sonde et alimenter l'oscilloscope depuis la sortie secteur auxiliaire de la sonde avec le cordon secteur fourni. Une seule prise secteur est alors nécessaire pour alimenter les deux appareils.

Une fois l'ensemble correctement installé la sonde peut rester à demeure sous l'oscilloscope.

3.2) Utilisation

Mettre la sonde en fonctionnement, puis ensuite l'oscilloscope.

Relier les sorties de la sonde aux entrées correspondantes de l'oscilloscope avec les deux cordons BNC fournis.

Raccorder les entrées de la sonde aux potentiels à visualiser.

Sélectionner l'atténuation de chacune des voies de la sonde en fonction des niveaux des signaux à visualiser. Les rapports **1/10** et **1/100**, signalés par des voyants en face avant, permettent une conversion facile des mesures.

Le dépassement d'amplitude est signalé par le voyant **Dép**. Ce voyant signale le dépassement de la tension différentielle uniquement, il ne renseigne pas sur la tension de mode commun. Il revient à l'utilisateur de s'assurer qu'aucune entrée n'est portée à un potentiel supérieur à 600V AC ou DC par rapport à la terre.

3.3) Note importante

Ces sondes ont été conçues pour présenter une très forte impédance d'entrée, une grande sensibilité, et une large bande passante afin de reproduire les signaux le plus fidèlement possible.

Les entrées de ces sondes sont équipées de bornes de sécurité 4mm pour une utilisation facile et pratique avec des cordons bananes très couramment utilisés. Ces cordons ne sont pas blindés et se comportent donc comme des antennes.

Bien que la bande passante soit limitée à 30MHz (-3 dB) les signaux de fréquence supérieure, jusqu'à plus de 100MHz, sont reproduits en sortie.

Cette configuration tend à transformer la sonde en récepteur de radio. Elle est ainsi susceptible d'être perturbée par des émissions électromagnétiques parasites. Ce phénomène peut se traduire par l'apparition de bruit, plus ou moins visible selon la bande passante de l'oscilloscope, et la présence d'une tension de décalage sur le signal de sortie.

Il est donc recommandé d'utiliser en entrée des cordons les plus courts possibles, typiquement inférieurs à 1m. Si des longueurs plus importantes sont nécessaires, il est important que les cordons courent l'un à coté de l'autre pour éviter les boucles. Une bonne solution consiste à torsader ces cordons au prix d'une légère augmentation de la capacité d'entrée.

Si les potentiels à mesurer sont très éloignés de l'oscilloscope, il est préférable de déporter la sonde vers la mesure et de prolonger les câbles coaxiaux. Si la longueur dépasse 10m il est recommandé de terminer ces câbles avec une charge de passage 50Ω pour préserver la bande passante et la réponse transitoire. L'atténuation devient alors 1/20 et 1/200, les niveaux d'entrée utilisables sont divisés par deux respectivement :

±50V DC ou 37.5V AC (position **1/10**)

±500V DC ou 375V AC (position **1/100**)

4 - CARACTERISTIQUES TECHNIQUES

Seules les valeurs limites ou les tolérances associées à certaines grandeurs peuvent être considérées comme des valeurs garanties. Les valeurs indiquées sans tolérance ne sont données qu'à titre indicatif.

■ Caractéristiques électriques

Entrée	Différentielle, équilibrée par rapport à la terre
Atténuation	1/10 et 1/100
Impédance d'une entrée par rapport à la masse	4 M Ω // 2,5 pF
Impédance différentielle	8 M Ω // 1,3 pF
Niveaux d'entrée en différentiel	± 100 V DC ou 75V AC en 1/10 ± 1000 V DC ou 750V AC en 1/100
Tension différentielle maximale	± 1000 V DC ou 750V AC
Tension maximale d'une entrée par rapport à la terre	600V AC ou DC
Bande passante	DC à 30 MHz (-3 dB)
Temps de montée	< 20 ns (1/10 et sortie 1V)
Précision	$\pm 1\%$ (18°C à 28°C et tension d'entrée > 10% de la gamme)
Niveau de sortie	± 10 V (charge > 1k Ω)
Impédance de sortie	50 Ω
TRMC	80dB à 50 Hz, 60dB à 1 kHz
Bruit	< 5mV crête-crête
Sensibilité	100mV RMS Indicateur de dépassement d'amplitude Indicateurs d'atténuation 1/10 et 1/100
Fonctionnalités	Sortie secteur auxiliaire pour oscillo, 400VA max

■ Autres caractéristiques

Température de fonctionnement	0°C à +40°C
Température de stockage	-40°C à +70°C
Dimensions	160 x 62 x 165 mm (sans cordons)
Poids	ST1000-I : 850g avec accessoires ST1000-II : 960g avec accessoires
Alimentation	Secteur 230V $\pm 5\%$, 400VA max
Format d'entrée	Bornes 4mm de sécurité
Format de sortie	Borne BNC isolée

■ Accessoires livrés avec l'appareil**ST1000-I :**

2 cordons 50cm de sécurité (1 rouge et 1 noir)
1 cordon 25cm BNC isolé
1 cordon secteur 1m mâle-femelle
Une notice d'utilisation

ST1000-II :

4 cordons 50cm de sécurité (2 rouges et 2 noirs) 2
cordons 25cm BNC isolés
1 cordon secteur 1m mâle-femelle
Une notice d'utilisation

Conformité aux normes de sécurité

Normes	EN 61010-1 : 2001
Classe de protection	Classe II
Niveaux de protection	
Entrées:	600V CAT III Degré de pollution 2
Secteur:	230V CAT II Degré de pollution 2

Conformité aux normes CEM

Immunité:	EN 61326-1 : 2006
Emission:	EN 61326-1 : 2006

5 - MAINTENANCE ET GARANTIE

5.1) Maintenance

La sonde ne nécessite aucune maintenance particulière.

Pour nettoyer la sonde, utiliser un chiffon doux légèrement imprégné d'eau ou d'alcool à l'exclusion de tout autre substance. Avant de nettoyer la sonde, débrancher les cordons secteurs et tous les cordons de mesure. Avant toute remise en service, attendre que la sonde soit parfaitement sèche.

S'il est nécessaire de remplacer le fusible, utiliser un modèle identique: F 2A/250V 5x20mm.

Débrancher le cordon secteur et les cordons de mesure avant toute intervention.

5.2) Garantie

Ce matériel est garanti pendant une année, pièces et main d'oeuvre comprises, contre tous vices de fabrication. Les réparations seront effectuées par notre service après-vente (port aller en sus). La garantie exclue les dégradations occasionnées par une utilisation erronée, les surcharges ou surtensions, les chocs mécaniques, les défauts d'entretien et les interventions effectuées en dehors de nos services.

Si la sonde semble ne pas fonctionner correctement ou si des difficultés apparaissent lors de certaines manipulations, il est important de suivre la démarche suivante avant tout retour au service après-vente:

1- Relire la présente notice d'utilisation. Il est possible de commettre des erreurs par inadvertance dans les réglages de l'atténuation de la sonde, ou des calibres et de la base de temps de l'oscilloscope.

2- Vérifier le cordon secteur et le fusible de protection.

3- Afin d'améliorer le délai de réparation, il est essentiel de décrire dans une note explicative la panne et les circonstances ayant entraîné cette panne ou détérioration de l'appareil.

**Pour tout problème de maintenance, d'étalonnage et de garantie,
consultez notre Service Après-Vente.**

française
d'instrumentation 

DISTRAME SA
Parc du Grand Troyes - Quartier Europe Centrale
40 rue de Vienne - 10300 SAINTE SAVINE
Tel : 03 25 71 25 83 - Fax : 03 25 71 28 98
www.distrame.fr - e-mail : infos@distrame.fr