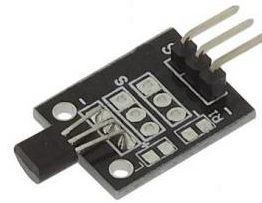


Guide de mise en marche du capteur de température

Matériel nécessaire :

- 1 x carte compatible Uno®
- 1 x [jeu de cordons M/F](#)
- 1 x capteur de température ST039



Présentation du module :

Ce capteur de température basé sur le LM35 délivre un signal analogique de 0 à 5 Vcc en fonction de la température mesurée.

Alimentation : 5 Vcc

Plage de mesure : 0 à 100 °C

Précision : 0,5 °C

Connecteurs : 3 broches (Vcc, GND et Signal)

Dimensions : 25 x 15 mm

Connexion du capteur :

Branchez le capteur aux broches de la carte compatible Uno® comme représenté ci-dessous :

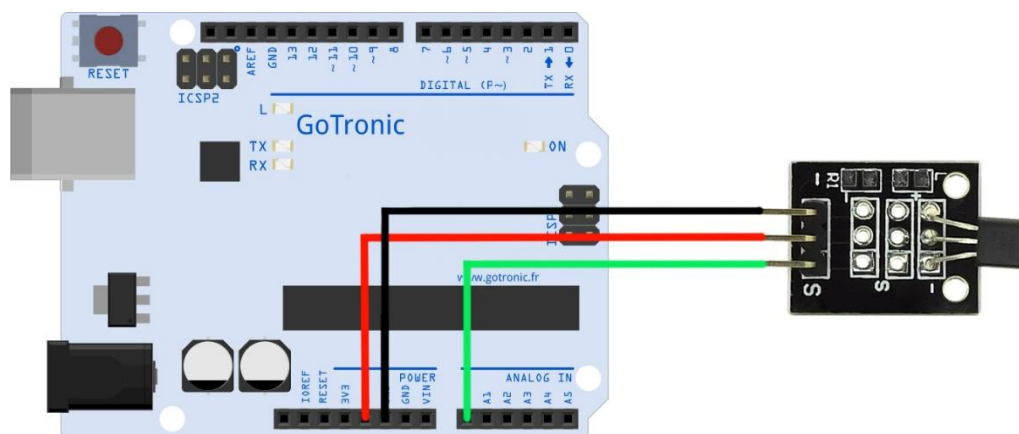


Table de correspondance :

Carte microcontrôleur	Capteur de température
A0	S
5 Vcc	+ (broche du milieu)
GND	-

Exemple de programme :

L'exemple de code suivant (à copier dans l'IDE Arduino®) permet d'afficher la température ambiante dans le moniteur série de l'IDE (CTRL+MAJ+M).

```
float temp = 0;

void setup () {
  Serial.begin(9600);
  Serial.println(F("Lecture de la température. \n"));
}

void loop () {
  static unsigned long sensortStamp = 0;

  if (millis() - sensortStamp > 100) {
    sensortStamp = millis ();

    int reading = analogRead(0);
    temp= reading *0.0048828125*100;
    Serial.print(F("Température: "));
    Serial.println(temp);
  }
}
```



Si vous rencontrez des problèmes, merci de nous contacter par courriel à :

sav@gotronic.fr