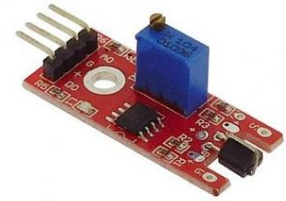


Guide de mise en marche du capteur tactile ST061

Matériel nécessaire :

- 1 x carte compatible Uno®
- 1 x [jeu de cordons M/F](#)
- 1 x capteur tactile [ST061](#)



Présentation du module :

La sortie de ce capteur tactile didactique change d'état lorsque l'on touche le capteur. La sensibilité est réglable via un potentiomètre multitours. Ce module se raccorde directement sur une entrée digitale ou une entrée analogique d'une carte compatible Arduino®.

Alimentation : 3,3 ou 5 Vcc

Connecteurs : 4 broches (Vcc, GND et Signal digital ou analogique)

Dimensions : 37 x 16 x 15 mm

Connexion du capteur :

Branchez le capteur aux broches de la carte compatible Uno® comme représenté ci-dessous :

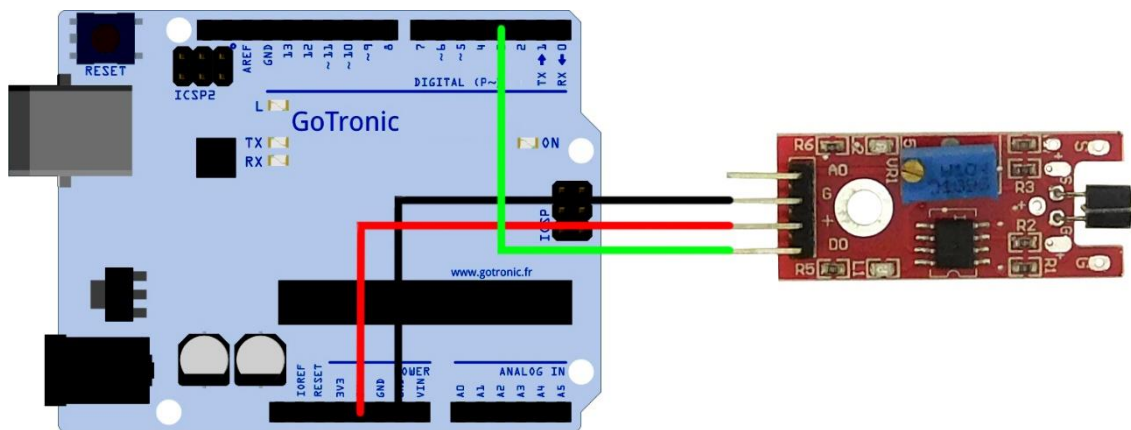


Table de correspondance :

Carte microcontrôleur	Capteur tactile
3	D0
5 Vcc	+
GND	-

Exemple de programme :

L'exemple de code suivant (à copier dans l'IDE Arduino®) permet d'allumer la LED intégrée à la carte compatible Uno® (raccordée sur la broche digitale 13) lorsque vous touchez le capteur.

```
int Led = 13; // déclaration de la Led sur la broche 13
int capteur = 7; // déclaration du capteur sur la broche 7
int val; // déclaration d'une variable numérique

void setup ()
{
  pinMode (Led, OUTPUT) ; //déclaration de Led en tant que sortie
  pinMode (capteur, INPUT) ; // déclaration de capteur en tant qu'entrée
}

void loop ()
{
  val = digitalRead (capteur) ; // lecture de l'état du capteur
  if (val == HIGH)
  {
    digitalWrite (Led, HIGH); // allume la led 13
  }
  else
  {
    digitalWrite (Led, LOW); // éteint la led 13
  }
}
```

Si vous rencontrez des problèmes, merci de nous contacter par courriel à :

sav@gotronic.fr