

## Guide de mise en marche du module à MOSFET GT1168

### Matériel nécessaire :

- 1 x carte compatible Uno®
- 1 x [cordon USB B](#)
- 1 x [jeu de cordons M/F](#)
- 1 x module [GT1168](#)



### Présentation du module :

Module basé sur un transistor MOSFET IRF520N permettant de commuter une tension de 0 à 24 V sous 5 A maxi à partir d'une sortie digitale d'une carte compatible Uno®.

Alimentation : 3,3 ou 5 Vcc

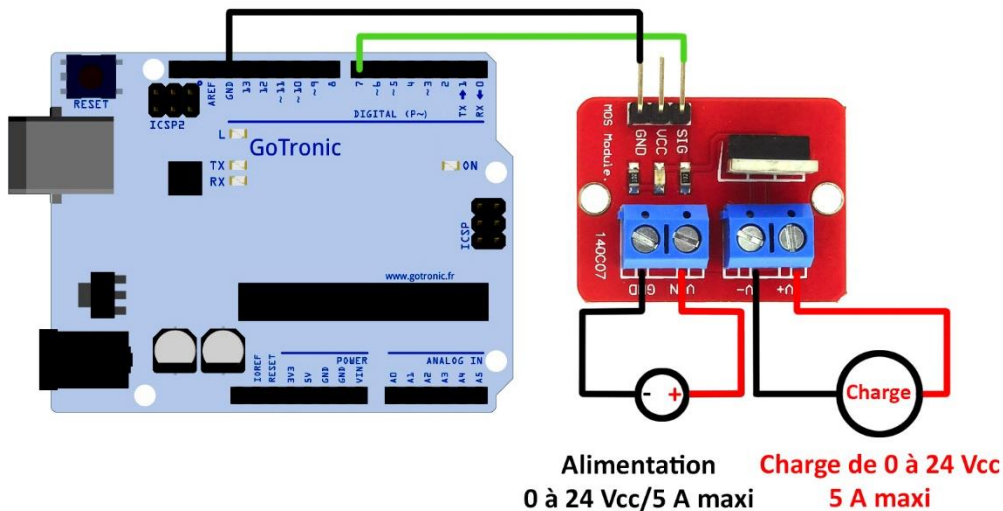
Tension de sortie : 0 à 24 V

Courant de sortie : 5 A maxi

Dimensions : 34 x 26 x 23 mm

### Connexion du capteur :

Branchez le module aux broches de la carte compatible Uno® comme représenté ci-dessous :



### Table de correspondance :

Carte microcontrôleur	Module MOSFET
7	SIG
GND	GND

## Exemple de programme :

L'exemple de code suivant (à copier dans l'IDE Arduino®) permet de faire commuter le MOSFET toutes les deux secondes et d'alimenter la charge. Cette charge peut être une ampoule, un moteur, etc...

```
const int broche = 7;

void setup () {
  pinMode(broche, OUTPUT);
}

void loop ()
{
  digitalWrite(broche, HIGH);
  delay (2000);
  digitalWrite(broche, LOW);
  delay (2000);
}
```



Si vous rencontrez des problèmes, merci de nous contacter par courriel à :

[sav@gotronic.fr](mailto:sav@gotronic.fr)