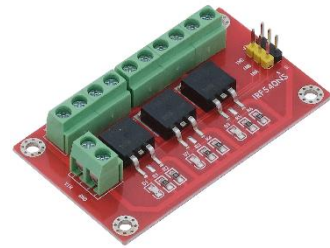


Guide d'utilisation du module 3 MOSFET GT0449

Matériel nécessaire :

- 1 x carte compatible Uno®
- 1 x [jeu de cordons M/F](#)
- 1 x module à 3 MOSFET GT0449

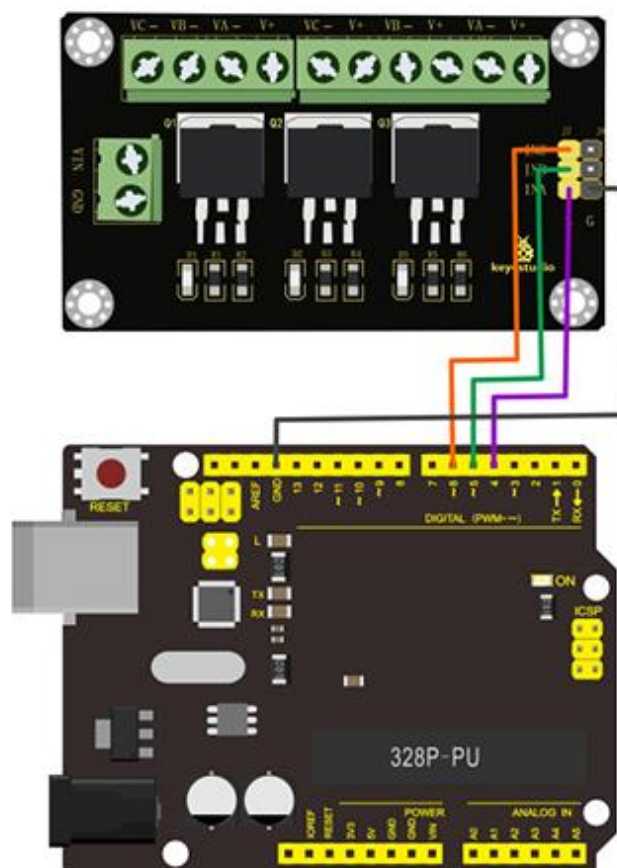


Présentation du module :

Module basé sur 3 transistors MOSFET IRF540NS permettant de commuter des tensions de 0 à 40 V pour 5 A max au total. Ces transistors sont à piloter depuis 3 sorties digitales d'une carte compatible Arduino. Des LEDs permettent de visualiser l'état de chaque transistor.

Connexion du module :

Raccordez le capteur aux broches de la carte compatible Uno comme représenté ci-dessous :



Exemple de programme :

```
const int T1 = 4;
const int T2 = 5;
const int T3 = 6;
void setup () {
  pinMode(T1, OUTPUT);
  pinMode(T2, OUTPUT);
  pinMode(T3, OUTPUT);
}
void loop ()
{
  digitalWrite(T1, HIGH);
  delay (1000);
  digitalWrite(T1, LOW);
  delay (1000);

  digitalWrite(T2, HIGH);
  delay (1000);
  digitalWrite(T2, LOW);
  delay (1000);

  digitalWrite(T3, HIGH);
  delay (1000);
  digitalWrite(T3, LOW);
  delay (1000);
}
```

GO TRONIC

ROBOTIQUE ET COMPOSANTS ÉLECTRONIQUES

Si vous rencontrez des problèmes, merci de nous contacter par courriel à :

sav@gotronic.fr