

kōnyks

Interi Max

Manuel d'utilisation User Guide



Interrupteur encastrable Wi-Fi
pour luminaires

Wi-Fi Wall Light Switch



P. 2



P. 6



P. 10



P. 13



P. 16



Installation en 3 étapes

1 Installez l'application Konyks

- Téléchargez et ouvrez l'application «Konyks»
- Cliquez sur «Enregistrer»
- Entrez vos identifiants

2 Installez l'interrupteur Interi Max

- Coupez l'alimentation électrique
- Reliez les fils électriques selon schéma
- Encastrez l'interrupteur dans le mur
- Rétablissez l'alimentation électrique

Attention: seuls les ampoules LED et équipements «dimnable» non connectés (avec variateur d'intensité) sont compatibles

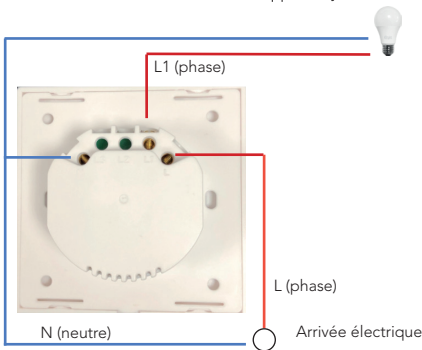
- Cliquez « + » sur la page d'accueil puis choisissez « Interrupteurs »
- Confirmez que le voyant clignote rapidement
- Entrez le mot de passe Wi-Fi de votre Routeur ou Box Internet
- Changez le nom de Interi Max dans l'application Konyks de sorte qu'il corresponde bien à l'usage souhaité, par exemple «lumière de la chambre»

Reset: Si le voyant ne clignote pas rapidement, Appuyez sur le bouton Bas et maintenez appuyé pendant env. 10 sec. jusqu'à ce que le voyant flèche haut passe en **vert et clignote rapidement** • Ouvrez l'application Konyks sur votre Smartphone

*Au moment de l'installation votre Smartphone doit être connectés à un réseau Wifi 2.4 Ghz uniquement. Certains réseaux box proposent des réseaux unifiés 2.4 et 5Ghz. **Si besoin désactivez les réseaux 5 Ghz le temps de l'installation***

3 Connectez à Google Home ou Amazon Alexa

- **Google Home** : Ouvrez l'application Google Home • Cliquez sur l'icône « + », puis Configurer un appareil / Fonctionne avec Google et choisissez **kōnyks**
 - **Amazon (Echo, Alexa)** : Ouvrez l'application Amazon Alexa • Choisissez Skills puis choisissez **kōnyks**
- Entrez vos identifiants utilisés avec l'appli Konyks



CARACTÉRISTIQUES

Compatible avec les réseaux Wi-Fi 2.4 Ghz au standard 802.11 b/g/n • peut être pilotée localement ou à distance via les réseaux 3G/4G et Wi-Fi • Réglage et programmation des voyants LED • Puissance 400W max, 2A • AC 220-240V • Dimensions d'encastrement : Diam 53mm - Prof 25,3 mm

PRÉCAUTIONS D'UTILISATION

Ne pas relier à des appareils dépassant la charge maximum • Ne pas démonter, modifier ou tenter de réparer le produit • Ne pas utiliser le produit s'il apparaît endommagé • Ne pas renverser de liquide, ni exposer le produit à des environnements trop humides ($\leq 80\%$) • Ne pas exposer à de hautes températures ($>45^\circ$) • Ne pas utiliser de liquide ni de solvant pour nettoyer l'appareil • Toujours couper l'alimentation électrique avant d'installer, ou de démonter cet appareil • Ne pas laisser à la portée des enfants.

GARANTIE

Ce produit est garanti contre tout vice de fabrication. La durée de la garantie est de 24 mois. Les modalités d'application sont susceptibles de varier en fonction de votre revendeur. La garantie s'applique à condition que l'appareil soit utilisé conformément à l'usage pour lequel il a été vendu et notamment dans le cadre d'une utilisation domestique et non pas professionnelle. Sont exclus les dommages ayant pour origine une cause externe à l'appareil (choc, chute, mauvaise utilisation, erreur de manipulation, etc....).

RECYCLAGE



Ce logo apposé sur le produit signifie qu'il s'agit d'un appareil dont le traitement en tant que déchet rentre dans le cadre de la directive 2002/96/CE du 27 janvier 2003, relative aux déchets d'équipements électriques et électroniques (DEEE). La présence de substances dangereuses dans les équipements électriques et électroniques peut avoir des effets potentiels sur l'environnement et la santé humaine dans le cycle de retraitement de ce produit. Des systèmes de reprise et de collecte sont mis à votre disposition par les collectivités locales (déchetteries) et les distributeurs. Vous avez l'obligation d'utiliser les systèmes de collecte sélective mis à votre disposition.

DÉCLARATION CE DE CONFORMITÉ

Société : Apynov

Adresse : 5, esplanade Compans Caffarelli , bât A,
CS57130, 31071 Toulouse cedex 7

Nous déclarons sous notre propre responsabilité que le produit Konyks Interi Max répond aux exigences essentielles des directives européennes suivantes :

- Directive 2014/53/UE : équipements hertziens et terminaux de télécommunications
- 2015/863: Limitation de l'utilisation de certaines substances dangereuses dans les équipements électriques et électroniques

A cet égard, le produit a été testé et jugé conforme aux normes suivantes:

ETSI EN301 489-1 V2.2.0 • ETSI EN301 489-17
V3.2.0 • ETSI EN300 328 V2.2.0 • EN 62479:2010
• EN 60950-1:2006+A11:2009+A1:2010+A12:2011
+A2:2013

Fait à Toulouse, le 11/02/2020
Olivier Medam - Président

*Le présent document actualisé est disponible à
l'adresse : www.konyks.com*



3 steps installation

1 Install Konyks APP



- Download the «Konyks» app on your smartphone and open it
- Click «Register»
- Enter your login details

2 Install Interi Max Switch

- Disconnect the power supply
- Connect the electrical wires according to the diagram
- Insert the switch into the wall
- Restore the power supply

Attention: only the LED bulbs and equipment «dim-mable» not connected are compatible

- Open the Konyks app on your Smartphone
- Click «+» on the home page then choose «Switches»
- Confirm that the LED is flashing quickly
- Enter the Wi-Fi password of your Router or Internet Box
- Change the name of Interi Max in the Konyks application so that it matches the desired use, for example «bedroom light»

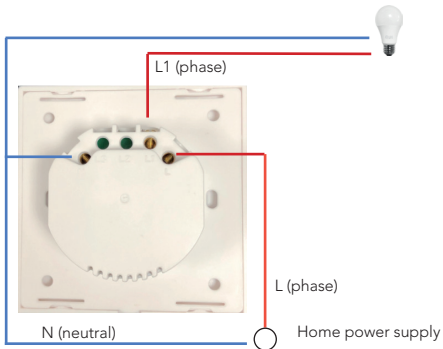
Reset: If the LED doesn't blink quickly then Press the Down button and hold down for about 10 seconds until the up arrow turns green and flashes quickly

At the time of installation your Smartphone must be connected to a 2.4 Ghz Wifi network only. Some box networks offer unified networks 2.4 and 5Ghz. If needed, disable 5 Ghz networks

3 Connect with Google Home or Amazon Alexa

- **Google Home** : Open the Google Home app • Click the «+» icon, then Set up device / Works with Google and choose **kōnyks**
- **Amazon (Echo, Alexa)** : Open the Alexa app • Choose Skills and select **kōnyks**

Enter your credentials used to sign into the Konyks app



CHARACTERISTICS

- Compatible with Wi-Fi 2.4 Ghz networks with standard 802.11 b / g / n
- can be controlled locally or remotely via 3G / 4G and Wi-Fi networks
- LED backlight control and scheduling
- Power 400W max, 2A
- AC 220-240V
- Dimensions fitting: Diam 53mm - Prof 25.3 mm

SAFETY INFORMATIONS

Do not connect to appliances exceeding the maximum load • Do not disassemble, modify or attempt to repair the product • Do not use the product if it appears damaged • Do not spill liquid or expose the product to humid environments ($\leq 80\%$), • Do not expose to high temperatures. ($> 45^\circ$) • Do not use liquids or solvents to clean the unit. • Always turn off the power before installing or removing this appliance. • Keep out of reach of children.

WARRANTY

This product is guaranteed against any manufacturing defect. The duration of the guarantee is 24 months. The terms of application may vary depending on your reseller. The warranty applies provided that the appliance is used in accordance with the use for which it was sold and in particular in the context of domestic use and not professional use.

Damages originating from a cause external to the device are excluded (shock, fall, misuse, manipulation error, etc.).



RECYCLING

This logo on the product means that it is a device whose treatment as waste falls within the scope of Directive 2002/96 / EC of 27 January 2003 on waste electrical and electronic equipment (WEEE). The presence of hazardous substances in electrical and electronic equipment can have potential effects on the environment and human health in the reprocessing cycle of this product. Recovery and collection systems are made available to you by local authorities (waste disposal centers) and distributors. You have the obligation to use the selective collection systems available to you.

Made in China

CE DECLARATION OF CONFORMITY

Company: Apynov

Address: 5, esplanade Compans Caffarelli, building A,
CS57130 - 31071 Toulouse cedex 7

We declare under our sole responsibility that the product Konyks Interi Max meets the essential requirements of the following European directives:

- Directive 2014/53 / EU: Radio equipment and telecommunications terminals
- Directive 2015/863: Restriction of the use of certain hazardous substances in electrical and electronic equipment

In this respect, the product has been tested and found to comply with the following standards:

ETSI EN301 489-1 V2.2.0 • ETSI EN301 489-17 V3.2.0 • ETSI EN300 328 V2.2.0 • EN 62479:2010
• EN 60950-1:2006+A11:2009+A1:2010+A12:2011+A2:2013

Toulouse, 11/02/2020

Olivier Medam - President

This updated document is available at: www.konyks.com



3 Schritte Installation

1 Installieren Sie die Konyks APP

- Laden Sie die App «Konyks» auf Ihr Smartphone herunter und öffnen Sie sie.
- Klicken Sie auf «Registrieren».
- Geben Sie Ihre Anmeldedaten ein

2 Installieren Sie die Birne Interi Max

- Trennen Sie das Netzteil
- Verbinden Sie die elektrischen Leitungen gemäss Schema
- Schalten Sie den Schalter in die Wand ein
- Stellen Sie das Netzteil wieder her

Achtung: nur die LED-Lampen und Geräte «dimmbar» nicht angeschlossen sind kompatibel

- Öffnen Sie die Konyks-App auf Ihrem Smartphone
- Klicken Sie auf der Startseite auf «+» und wählen Sie dann «Switches»
- Bestätigen Sie, dass die LED schnell blinkt
- Geben Sie das Wi-Fi-Passwort Ihres Routers oder Ihrer Internetbox ein
- Ändern Sie den Namen von Interi Max in der Applikation Konyks so, dass er dem gewünschten Verwendungszweck entspricht, z.B. «Schlafzimmerleuchte»

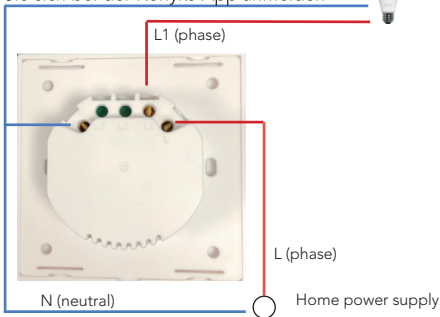
Zurücksetzen: Wenn die LED nicht einfach blinkt, drücken Sie die Down-Taste und halten Sie sie für etwa 10 Sekunden gedrückt, bis der Pfeil grün wird und schnell blinkt.

Zum Zeitpunkt der Installation muss Ihr Smartphone nur an ein 2,4-Ghz-Wifi-Netzwerk angeschlossen werden. Einige Box-Netzwerke bieten einheitliche Netzwerke 2,4 und 5 Ghz. Falls erforderlich, Deaktivierung von 5-Ghz-Netzen

3 Verbinden Sie sich mit Google Home oder Alexa

- **Google Home** : Öffnen Sie die Google Home-App.
- Klicken Sie auf das Symbol «+», dann auf Gerät einrichten / Works with Google, und wählen Sie Smartlife oder **kōnyks**
- **Amazon (Echo, Alexa)** : Öffnen Sie die Alexa-App.
- Wählen Sie Skills und anschließend Smartlife oder **kōnyks**

Geben Sie Ihre Anmeldeinformationen ein, mit denen Sie sich bei der Konyks-App anmelden



EIGENSCHAFTEN

Kompatibel mit Wi-Fi 2.4 Ghz Netzwerken mit Standard 802.11 b / g / n • kann lokal oder ferngesteuert werden über 3G / 4G und Wi-Fi Netzwerke • LED Rücklichtsteuerung und Scheduling • Power 400W max, 2A • AC 220-240V • Dimensions Fitting: Diam 53mm - Prof 25.3 mm

SICHERHEITSINFORMATIONEN

Schließen Sie das Gerät nicht an Geräte an, die die maximale Belastung überschreiten. • Zerlegen Sie das Produkt nicht, verändern Sie es nicht und versuchen Sie nicht, es zu reparieren. • Verwenden Sie das Produkt nicht, wenn es beschädigt zu sein scheint. • Setzen Sie das Gerät keinen hohen Temperaturen aus. (> 45 °) • Verwenden Sie zum Reinigen des Geräts keine Flüssigkeiten oder Lösungsmittel. • Schalten Sie immer die Stromversorgung aus, bevor Sie dieses Gerät installieren oder entfernen. • Darf nicht in die Hände von Kindern gelangen.

GARANTIE

Dieses Produkt ist 24 Monate garantiert. Die Anwendungsbedingungen können je nach Händler variieren. Die Garantie gilt, sofern das Gerät in Übereinstimmung mit der Verwendung verwendet wird, für die es verkauft wurde, und insbesondere im Zusammenhang mit dem Hausgebrauch und nicht dem gewerblichen Gebrauch. Schäden, die von einer externen Ursache des Geräts herrühren, sind ausgeschlossen (Schock, Sturz, Missbrauch, Manipulationsfehler usw.).



RECYCLING

Dieses Logo auf dem Produkt bedeutet, dass es sich um ein Gerät handelt, dessen Behandlung als Abfall in den Geltungsbereich der Richtlinie 2002/96 / EG vom 27. Januar 2003 über Elektro- und Elektronikaltgeräte (WEEE) fällt. Das Vorhandensein von gefährlichen Stoffen in elektrischen und elektronischen Geräten kann potenzielle Auswirkungen auf die Umwelt und die menschliche Gesundheit im Wiederaufbereitungszyklus dieses Produkts haben.

Rücknahme- und Sammelsysteme werden Ihnen von örtlichen Behörden (Abfallentsorgungszentren) und Händlern zur Verfügung gestellt. Sie sind verpflichtet, die Ihnen zur Verfügung stehenden selektiven Sammelsysteme zu verwenden.



Installazione in 3 passi

1 Installa l'applicazione Konyks

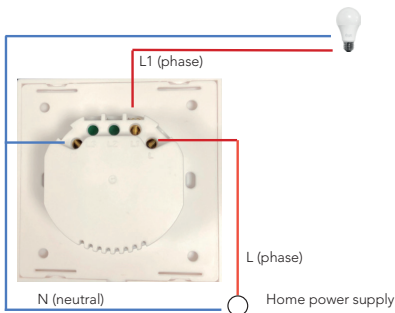
- Scarica l'app «Konyks» sul tuo smartphone e aprila
- Fai clic su «Registrati»
- Inserisci i tuoi dati di accesso

2 Installare l'interruttore Interi Max

- Spenga l'alimentazione elettrica
- Collega i fili elettrici secondo lo schema
- Inserire l'interruttore nella parete
- Ripristinare l'alimentazione

Attenzione: solo le lampadine a LED ed i apparecchi «dimmerabile» non collegate (con variatore di corrente) sono compatibili

- Tocca Aggiungi «+» sulla home page e quindi scegliere «Interruttori»
- Confermi che la spia lampeggia rapidamente
- Inserire la password Wi-Fi del Router
- Personalizzare il nome di Interi Max nell'applicazione Konyks per illustrare l'uso desiderato, ad esempio «luce della camera»



Reset: Se la spia luminosa non lampeggia rapidamente, premere il pulsante Giù e tenere premuto durante circa 10 sec. fino a quando la freccia in alto passa in verde e lampeggia rapidamente • Aprire l'applicazione Konyks sul vostro smartphone

Al momento dell'installazione, lo smartphone deve essere collegato a una rete Wi-Fi a 2,4 Ghz. Alcuni Router offrono reti unificate 2.4 e 5Ghz. Se necessario, disabilitare le reti 5 Ghz durante l'installazione

📍 Accedi a Google Home o Amazon Alexa

• Google Home: apri l'app Google Home • Tocca Aggiungi«+», quindi su Imposta dispositivo / Funziona con Google e scegli Konyks o Smartlife

• Amazon (Echo, Alexa): apri l'app Amazon Alexa • Scegli Abilità e scegli Konyks o Smartlife

Inserisci le tue credenziali utilizzate per accedere all'app Konyks

CARATTERISTICHE

Compatibili con le reti WiFi 20.4GHz allo standard 802.11 b/g/n

• peut être piloté localement ou à distance via les réseaux 3G/4G et Wi-Fi • Réglage et programmation des voyants LED • Puissance 400W max, 2A • AC 220-240V • Dimensions d'encastrement : Diam 53mm - Prof 25,3 mm

PRECAUZIONI PER L'USO

Non collegare ad apparecchi che superano il carico massimo di

• Non smontare, modificare o tentare di riparare il prodotto • Non utilizzare il prodotto se appare danneggiato • Non versare liquidi o esporre il prodotto in ambienti troppo bagnato (<= 80%) • Non esporre a temperature elevate. (> 45 °) • Non utilizzare liquidi o solventi per pulire l'unità • Non installare all'aperto • Spegner sempre l'alimentazione prima di installare o rimuovere l'unità • Non lasciare alla portata di bambini.

GARANZIA

Questo prodotto è garantito contro qualsiasi difetto di fabbricazione. La durata della garanzia è di 24 mesi. I termini di applicazione possono variare a seconda del rivenditore. La garanzia si applica a condizione che l'apparecchio sia utilizzato in conformità con l'uso per cui è stato venduto e in particolare nel contesto di uso domestico e non professionale.

Sono esclusi i danni derivanti da una causa esterna al dispositivo (urti, cadute, uso improprio, errore di manipolazione, ecc.).

RICICLAGGIO



Questo logo sul prodotto indica che si tratta di un dispositivo il cui trattamento come rifiuto rientra nell'ambito di applicazione della direttiva 2002/96 / CE del 27 gennaio 2003 sui rifiuti di apparecchiature elettriche ed elettroniche (WEEE). La presenza di sostanze pericolose nelle apparecchiature elettriche ed elettroniche può avere effetti potenziali sull'ambiente e sulla salute umana nel ciclo di ritrattamento di questo prodotto.

I sistemi di recupero e raccolta sono messi a disposizione delle autorità locali (centri di smaltimento dei rifiuti) e dei distributori. Hai l'obbligo di utilizzare i sistemi di raccolta selettiva a tua disposizione.

Prodotto in Cina



Instalación en 3 pasos

1 Instale aplicación Konyks



- Descargue la aplicación «Konyks» en su smartfone y ábrala
- Haga clic en «Registrarse» • Ingrese sus datos de inicio de sesión

2 Instale el interruptor Interi Max

- Desconecte la fuente de alimentación • Conecte los cables según el diagrama • Inserte el interruptor en la pared • Prestar atención: solo las bombillas LED y aparatos «dimmables», no conectados (con regulador de intensidad) son compatibles

- Toca en «+» en la página principal y elija «Interruptores» • Confirme que el LED parpadee rápido • Entre la contraseña Wi-Fi de su Router • Personalice Interi Max en la aplicación para que ilustre el uso deseado, por ejemplo «luz de la habitación»

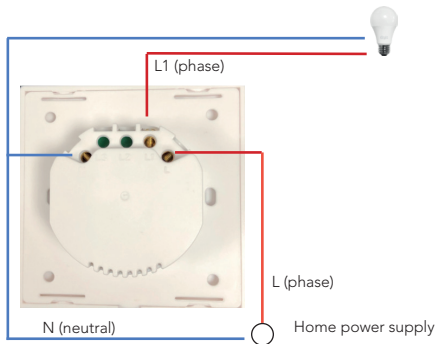
Reset : Si la luz no parpadea rápidamente, pulse el botón inferior y mantenga pulsado durante aprox. 10 sec. hasta que el indicador luminoso vuelva verde sobre la flecha arriba y luego que parpadee rápidamente

En el momento de la instalación, el Smartphone solo debe estar conectado a una red Wi-fi de 2.4 Ghz. Algunos Router ofrecen redes unificadas 2.4 y 5 Ghz. Si necesario, desactive las redes de 5 Ghz durante la instalación

3 Inicia sesión en Google Home o Amazon Alexa

- Google Home : abre la aplicación Google Home • Toca Añadir «+», luego toca «Configurar dispositivo / Funciona con Google» y elija Konyks o Smartlife
- Amazon (Echo, Alexa) : abre la aplicación Amazon Alexa • Elige Skills y elige Konyks o Smartlife

Ingrese sus credenciales utilizadas para iniciar sesión en la aplicación Konyks



CARACTERÍSTICAS

Compatible con las redes WiFi 2.4 Ghz con el estándar 802.11 b/g/n • Può essere controllato da remoto via 3G/4G/5G e Wifi

- Regolazione e programmazione delle luci a LED
- Potenza 400W MAX, 2A
- AC220-240V
- Dimensione da incasso Diam: 53mm - Prof 25.3mm

PRECAUCIONES DE USO

No conecte con aparatos que excedan la carga máxima • No desmonte, modifique ni intente reparar el aparato • No use el aparato si parece estar dañado • No derrame líquidos ni lo exponga a ambientes húmedos ($\leq 80\%$) • No expone a altas temperaturas. ($> 45^\circ$) • No utilice líquidos o disolventes para limpiar la unidad • Desconecte siempre la alimentación antes de instalar o retirar este aparato • Mantenga fuera del alcance de los niños.

GARANTÍA

Este producto está garantizado contra cualquier defecto de fabricación. La duración de la garantía es de 24 meses. Los términos de la aplicación pueden variar según el revendedor. La garantía se aplica siempre que el aparato se utilice de acuerdo con el uso para el que se vendió y, en particular, en el contexto del uso doméstico y no profesional.

Se excluyen los daños originados por una causa externa al dispositivo (golpes, caídas, mal uso, errores de manipulación, etc.).

RECICLAJE



Este logotipo en el producto significa que se trata de un dispositivo cuyo tratamiento como residuo se encuentra dentro del ámbito de aplicación de la Directiva 2002/96 / CE, de 27 de enero de 2003, sobre residuos de equipos eléctricos y electrónicos. (WEEE). La presencia de sustancias peligrosas en equipos eléctricos y electrónicos puede tener efectos potenciales sobre el medio ambiente y la salud humana en el ciclo de reprocesamiento de este producto. Los sistemas de los sistemas de recogida de residuos están a su disposición por las autoridades locales (centros de eliminación de residuos) y los distribuidores. Usted tiene la obligación de utilizar los sistemas de recogida selectiva disponibles para usted

Fabricado en China

Konyks est une marque enregistrée de la société

Konyks is a registered brand of

apynov

5, esplanade Compans-Caffarelli, bât A, CS57130 -
31071 Toulouse cedex 7

Pour nous contacter / Contact Us

contact@konyks.com

KONYKS FAMILY

www.konyks.com



Priska +

Prise connectée Wi-Fi 16A, 3500W, avec
Compteur de consommation

FR Smart socket Wi-Fi 16A, 3500W



Priska Mini / Priska+ Mini

Prise connectée Wi-Fi compacte

FR Smart small socket



Polyco

Multiprise connectée Wi-Fi 16A, 3500W

FR smart multistrip Wi-Fi 16A, 3500W



Pluiose

Prise connectée Wi-Fi d'extérieur 16A

FR outdoor smart socket 16A



Senso

Détecteur d'ouverture Wi-Fi

Door & Windows sensor



Dallas

Ruban Led connectée RGB Wi-Fi

Wifi RGB Led strip



Camini+

Caméra de surveillance Wi-Fi Full HD

Full HD Wi-Fi Camera



Vollo

Interrupteur WiFi pour volets roulants

Wi-Fi Roller shutter Switch