

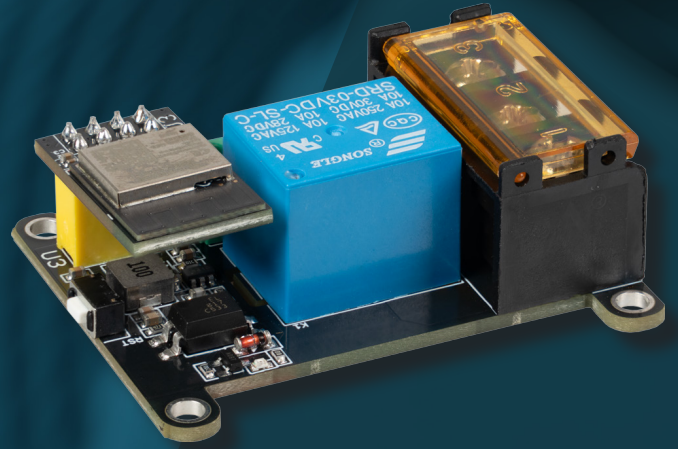
MODULE RELAIS MINI ESP32-C6

CONTRÔLEUR RELAIS SANS FIL COMPACT AVEC WI-FI 6, PRISE EN CHARGE D' , BT 5 LE ET ZIGBEE / THREAD

JOY-IT

CARACTÉRISTIQUES SPÉCIALES

- ✓ Prise en charge Wi-Fi 6, BT 5 LE et Zigbee / Thread
- ✓ Large plage de tension d'entrée : 5–12 V CC
- ✓ Charge de commutation élevée : 10 A / 250 V CA ou 10 A / 30 V CC
- ✓ Commande de relais GPIO 9 avec bouton de réinitialisation intégré
- ✓ Conception compacte

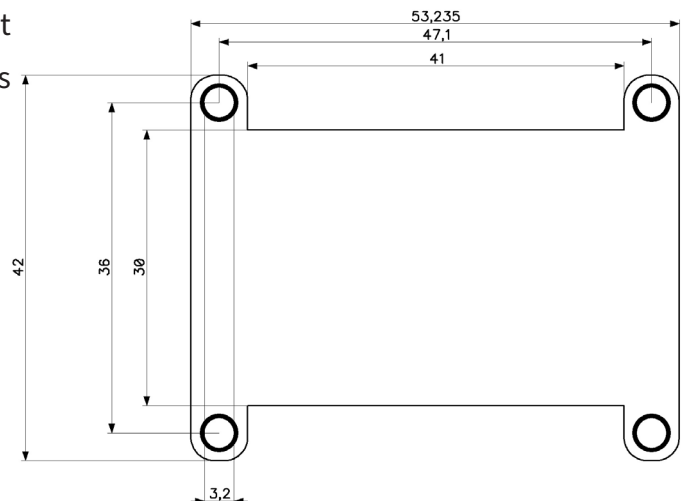


Le module relais mini ESP32-C6 combine une technologie sans fil avancée et une capacité de commutation pratique dans un format compact. Équipé du module ESP32-C6-Mini-1 d'Espressif, il prend en charge les normes Wi-Fi 6 (802.11ax), BT 5 LE et Zigbee / Thread, offrant une intégration flexible pour une large gamme de projets IoT et d'automatisation.

Alimenté par une source 5-12 V CC, le module dispose d'un relais intégré capable de commuter jusqu'à 10 A / 250 V CA ou 10 A / 30 V CC, ce qui le rend adapté au contrôle des lumières, des moteurs ou d'autres appareils électriques. Le relais peut être contrôlé directement via GPIO 9, et un bouton de réinitialisation intégré permet un accès rapide pour l'installation ou la configuration.

Grâce à sa connectivité sans fil et à ses performances de relais robustes, le SBC-ESP32-RM01 est idéal pour les systèmes domotiques, la commutation à distance et les environnements d'automatisation. Sa taille compacte, son faible poids et ses connexions terminales faciles garantissent une intégration rapide et un fonctionnement fiable dans n'importe quel projet.

Ce document a été traduit automatiquement.



CARACTÉRISTIQUES PRINCIPALES

Tension d'alimentation	5 - 12 V CC
Tension de fonctionnement	3,3 V CC
Charge maximale commutable	10 A / 250 V CA 10 A / 30 V CC
Module	ESP32-C6-Mini-1

SPÉCIFICATIONS SUPPLÉMENTAIRES

Caractéristiques spéciales	Relais contrôlable sans fil, bouton de réinitialisation intégré
Broche relais ESP	GPIO 9
Radio / Communication	Wi-Fi 6 (802.11ax) 2,4 GHz, BT 5 (LE), IEEE 802.15.4 (Zigbee / Thread)
Connexions	Bloc de bornes relais à 3 broches, bloc de bornes d'alimentation à 2 broches

INFORMATIONS COMPLÉMENTAIRES

Poids	30 g
Dimensions	55 x 42 x 20 mm
Numéro d'article	SBC-ESP32-RM01
Contenu de la livraison	Module relais, module ESP32-C6-Mini-1
Numéro du tarif douanier	8473302000
EAN	4250236830346

