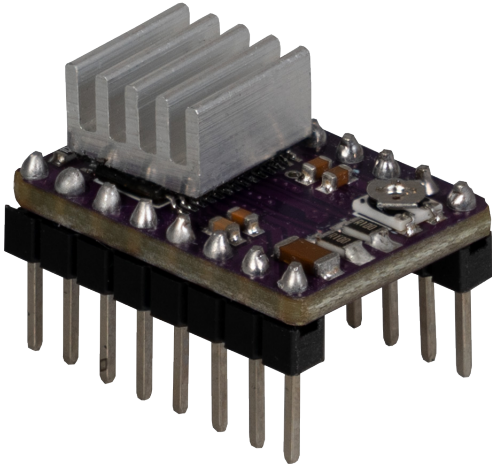


# CARTE DE PILOTAGE DE MOTEUR

DRV8825



La carte DRV8825 est une solution puissante pour le contrôle précis des moteurs pas à pas dans des applications telles que les imprimantes 3D et les machines CNC. Elle peut contrôler des moteurs jusqu'à 2,5 A par phase et prend en charge six résolutions de pas, du pas complet au 1/32 de pas.

Avec une tension de fonctionnement de 8,2 à 45 V, la carte offre des possibilités d'application flexibles tout en protégeant le matériel grâce à ses fonctions de protection contre les sous-tensions et les surintensités. En outre, les dissipateurs thermiques intégrés et la protection contre les surcharges thermiques garantissent des performances efficaces et sûres en permanence. Compatible avec les microcontrôleurs les plus courants tels que Arduino, la carte DRV8825 est idéale pour les développeurs à la recherche d'un contrôleur de moteur fiable et facile à mettre en œuvre.

**Ce document a été traduit automatiquement.**

publié : 2025.03.07

## PRINCIPALES CARACTÉRISTIQUES

Contrôleur IC	DRV8825
Tension de fonctionnement	8.2 - 45 V
Courant maximal par phase	1.5 A (sans dissipateur thermique) 2,5 A (avec un refroidissement supplémentaire suffisant)

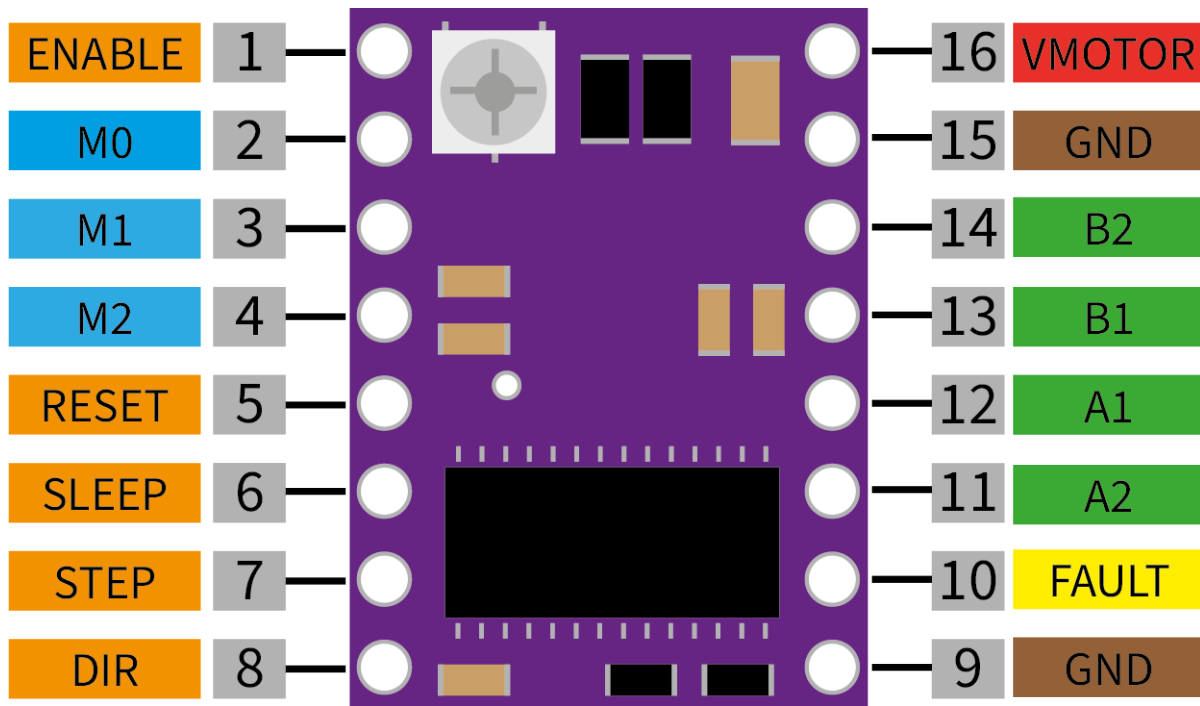
## AUTRES SPÉCIFICATIONS

Niveau logique	2.5 - 5.25 V
Résolution en micropas	1, 1/2, 1/4, 1/8, 1/16, 1/32
Caractéristiques de protection	Protection contre les surintensités (OCP), arrêt thermique (TSD), verrouillage en cas de sous-tension (UVLO), broche d'indication de condition de défaut (nFAULT)
Compatible avec	ARD-CNC-Kit1 ARD-CNC-Kit2 ARD-RAMPS-Kit1 ARD-RAMPS-Kit1.6

## PLUS DE DÉTAILS

Dimensions	15 x 20 x 16 mm
Poids	4 g
Contenu de la livraison	Carte de pilotage du moteur, dissipateur thermique
Article No.	SBC-MD-DRV8825
EAN	4250236828336
Numéro du tarif douanier	84733020

# BROCHAGE



CONTROL  
MODE

POWER  
GND

MOTOR  
FAULT