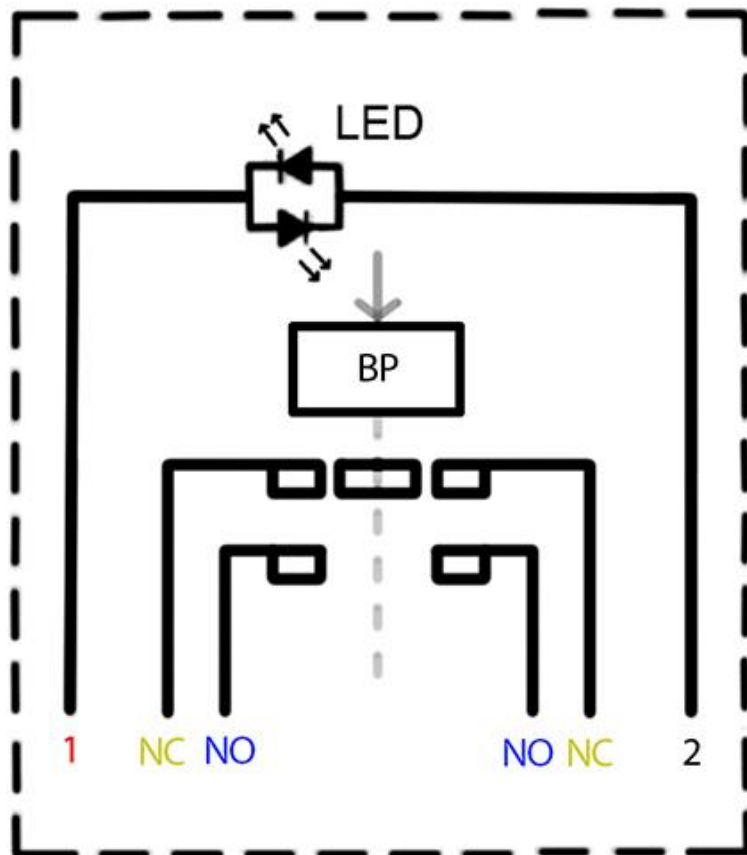


Schéma boutons-poussoirs série BT22B :



NO : CONTACT NORMALEMENT OUVERT (fils **BLEUS**).
NC : CONTACT NORMALEMENT FERME (fils **JAUNES**).
1 et 2 : ALIM. LED 3 à 8 Vcc